

# Virole®

MUTFAK KİLER VE GARDROP SİSTEMLERİ  
KITCHEN AND WARDROBE FURNISHING UNITS



*fonksiyonel detaylar*

**2014**

## Mutfak - Kitchen

<u>Kiler Sistemleri</u>	<u>11</u>
<u>Döner Sepetler - Round Baskets</u>	<u>19</u>
<u>Raylı Çekmece Sepetleri - Pull-out Drawer Baskets</u>	<u>25</u>
<u>Tezgah Altı Üniteleri - Under Workbench Units</u>	<u>30</u>
<u>Bayraklı Tezgah Altı Üniteleri - Front Mounting Under Workbench Units</u>	<u>34</u>
<u>Kör Köşe Üniteleri - Corner Units</u>	<u>36</u>
<u>Dolap İçi Raf Üniteleri - Internal Shelf Units</u>	<u>38</u>
<u>Çok Amaçlı Kolon Sistemleri - Multi-functional Coloumn Units</u>	<u>42</u>
<u>Aksesuarlar - Accessories</u>	<u>48</u>
<u>Çöp Kutuları ve Taşıyıcı Üniteler - Waste Bins &amp; Holders</u>	<u>53</u>

## Gardrop Üniteleri- Wardrobe Units

56-58-59-60

## Banyo Üniteleri - Bathroom Units

- Larder Units

56-57



## Teleskopik Frenli Kiler Sistemleri (Soft Sistem)

### Soft System Pull-out Larders With Full Extension Slide



Taşıma kapasitesi 120 kg'dır.  
Özel toplama mekanizması sayesinde,  
ön cephe kapağı belirli bir mesafede durarak  
mekanizmanın sessizce kapanmasına imkan verir.

Ahşap ve tel tabanlı sepetler ile değişik kullanım  
alternatifleri sunar. 'Soft Sistem' kiler sistemi her iki  
tarafından da kullanılabilir. Estetiğin yanı sıra  
kullanıcıya son derece kolay bir kullanım da sağlar.

Değişik yükseklikleri (1250 - 2150 mm) mevcuttur.  
Kapak bağlantısı olarak kapağı içten tümüyle  
çevreleyen profil çerçeve kullanılmıştır.  
Ön cephe kapağı üç boyutta ayarlanabilir.

*Carrying capacity of the pull-out larder is 120kg.  
Due to its damper system, the mechanism  
closes itself without any sound  
when the front door reaches a certain distance.*

*Can be used with wooden shelves or metal baskets.  
'Soft System' pull-out larder can be used from  
both sides. Besides its aesthetic view, it provides  
an easy and comfortable access for the user.*

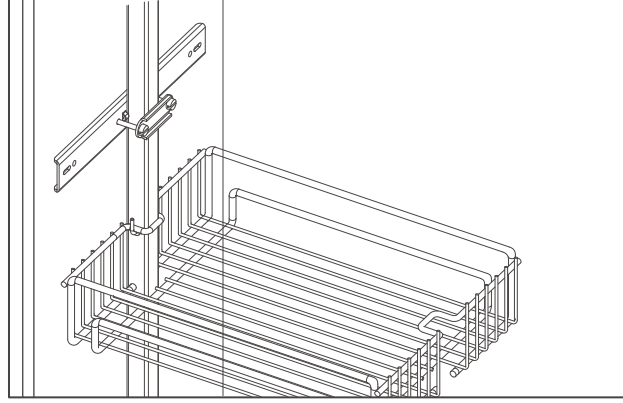
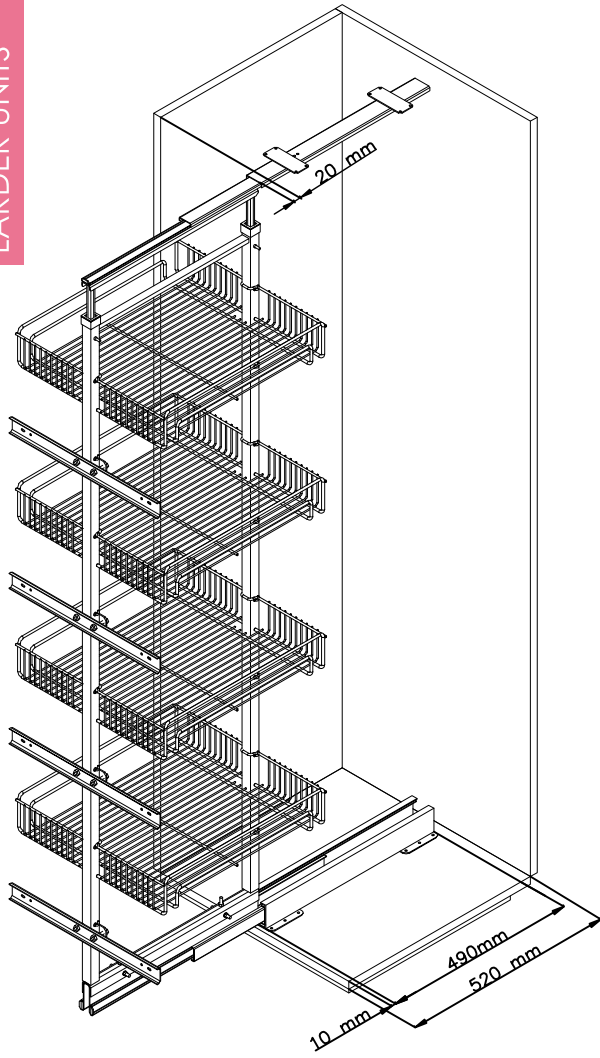
*Different heights are available (1250 - 2150 mm)  
Profiles are used as front brackets on the cover  
from up to down.  
Frame can be adjusted in three dimensions.*



Kod - Code	Modül Genişliği - Cabinet Width (mm)					Mekanizma Ölçüsü - Mechanism Dms. yükseklik x derinlik - height x depth (mm)	Sepet Adedi Number of Baskets	TEL
	300	350	400	450	500			
22330	22335	22340	22345	22350	1250 - 1550 x 500	4		
22530	22535	22540	22545	22550	1550 - 1850 x 500	5		
22730	22735	22740	22745	22750	1850 - 2150 x 500	6		

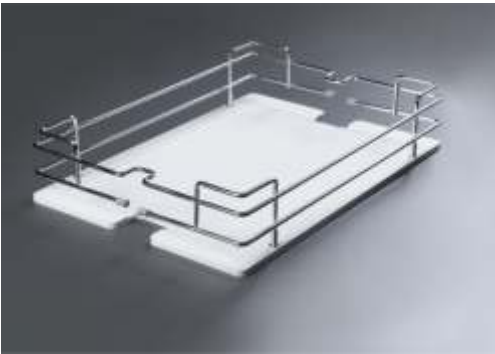
Kod - Code	Modül Genişliği - Cabinet Width (mm)					Mekanizma Ölçüsü - Mechanism Dms. yükseklik x derinlik - height x depth (mm)	Sepet Adedi Number of Baskets	AHŞAP
	300	350	400	450	500			
22330-A	22335-A	22340-A	22345-A	22350-A	1250 - 1550 x 500	4		
22530-A	22535-A	22540-A	22545-A	22550-A	1550 - 1850 x 500	5		
22730-A	22735-A	22740-A	22745-A	22750-A	1850 - 2150 x 500	6		

Raydan bağımsız kendinden kapatma özellikli 120 kg kapasiteli teleskopik alt mekanizma  
Soft closing telescopic bottom mechanism independent from the rail with 120 kg carrying capacity



Ahşap ve tel tabanlı sepetler ile kullanılabilir, sepetlere yerleştirilen şişe ayırıcı ile alanın verimli kullanımına yardımcı olur.

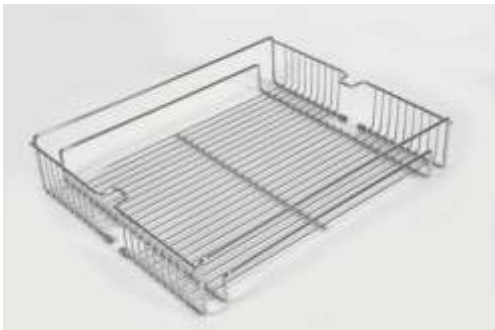
*Can be used with wooden shelves and metal baskets and with the help of bottle seperator it provides efficient space usage.*



#### Ahşap Sepet - Woodbase Basket

Renk: Beyaz Color: White

Kod Code	Modül Geniřliđi Cabinet Width (mm)	Sepet Ölçüsü - Basket Dimensions genişlik x derinlik x yükseklik width x depth x height (mm)
29931	300	240 x 490 x 100
29936	350	290 x 490 x 100
29941	400	340 x 490 x 100
29946	450	390 x 490 x 100
29951	500	440 x 490 x 100



#### Tel Sepet - Clip-on Metal Basket

Kod Code	Modül Geniřliđi Cabinet Width (mm)	Sepet Ölçüsü - Basket Dimensions genişlik x derinlik x yükseklik width x depth x height (mm)
29930	300	240 x 490 x 100
29935	350	290 x 490 x 100
29940	400	340 x 490 x 100
29945	450	390 x 490 x 100
29950	500	440 x 490 x 100



## Teleskopik Frenli Çift Taraflı Dönebilir Kiler Sistemleri (Soft Sistem) Soft System Both Side Turnable Pull-out Larders With Full Extension Slide



**FULTERER**

Taşıma kapasitesi 100 kg'dır.  
Özel stoplama mekanizması sayesinde,  
ön cephe kapağı belirli bir mesafede durarak  
mekanizmanın sessizce kapanmasına imkan verir.

Ahşap ve tel tabanlı sepetler ile değişik kullanım  
alternatifleri sunar. 'Soft Sistem' kiler sistemi her iki  
yöne dönebilir. Estetiğin yanı sıra  
kullanıcıya son derece kolay bir kullanım da sağlar.

Değişik yükseklikleri (1350 - 2250 mm) mevcuttur.  
Kapak bağlantısı olarak kapağı içten tümüyle  
çevreleyen profil çerçeve kullanılmıştır.  
Ön cephe kapağı üç boyutta ayarlanabilir.

*Carrying capacity of the pull-out larder is 100kg.  
Due to its damper system, the mechanism  
closes itself without any sound  
when the front door reaches a certain distance.*

*Can be used with wooden shelves or metal baskets.  
'Soft System' pull-out larder can be turn to  
both sides. Besides its aesthetic view, it provides  
an easy and comfortable access for the user.*

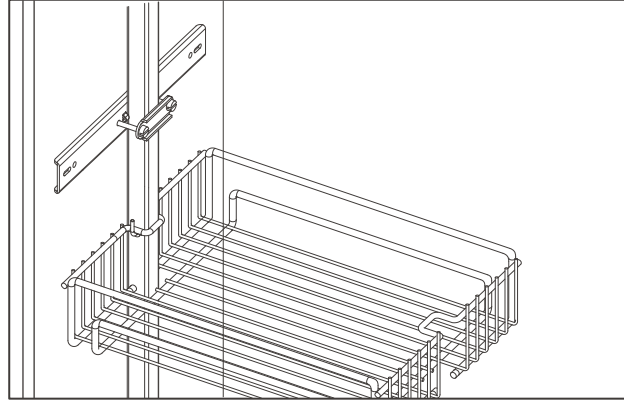
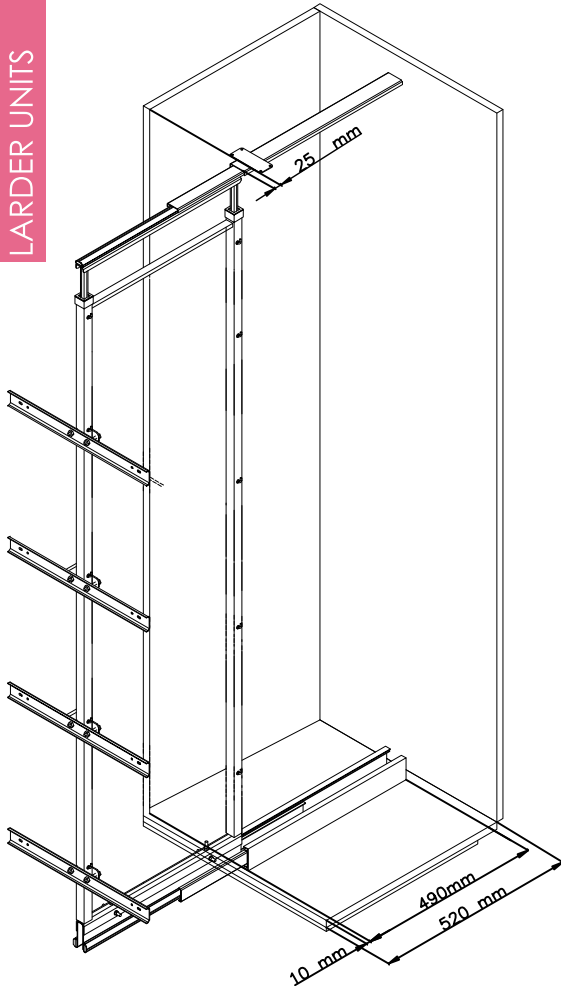
*Different heights are available (1350 - 2250 mm)  
Profiles are used as front brackets on the cover  
from up to down.  
Frame can be adjusted in three dimensions.*



Kod - Code	Modül Genişliği - Cabinet Width (mm)					Mekanizma Ölçüsü - Mechanism Dms. yükseklik x derinlik - height x depth (mm)	Sepet Adedi Number of Baskets	TEL
	350	400	450	500	550			
25335	25340	25345	25350	25355	1350 - 1650 x 500	4		
25435	25440	25445	25450	25455	1650 - 1950 x 500	5		
25535	25540	25545	25550	25555	1950 - 2250 x 500	6		

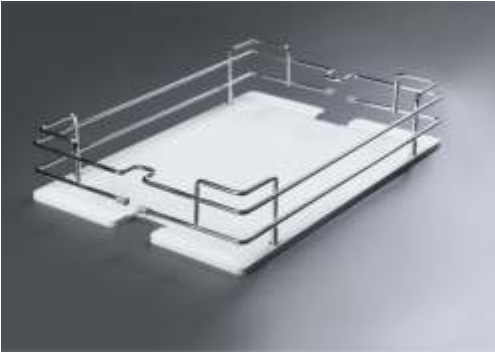
Kod - Code	Modül Genişliği - Cabinet Width (mm)					Mekanizma Ölçüsü - Mechanism Dms. yükseklik x derinlik - height x depth (mm)	Sepet Adedi Number of Baskets	AHSAP
	350	400	450	500	550			
25335-A	25340-A	25345-A	25350-A	25355-A	1350 - 1650 x 500	4		
25435-A	25440-A	25445-A	25450-A	25455-A	1650 - 1950 x 500	5		
25535-A	25540-A	25545-A	25550-A	25555-A	1950 - 2250 x 500	6		

Raydan bağımsız kendinden kapatma özellikli 100 kg kapasiteli teleskopik alt mekanizma  
Soft closing telescopic bottom mechanism independent from the rail with 100 kg carrying capacity



Ahşap ve tel tabanlı sepetler ile kullanılabilir, sepetlere yerleştirilen şişe ayırıcı ile alanın verimli kullanımına yardımcı olur.

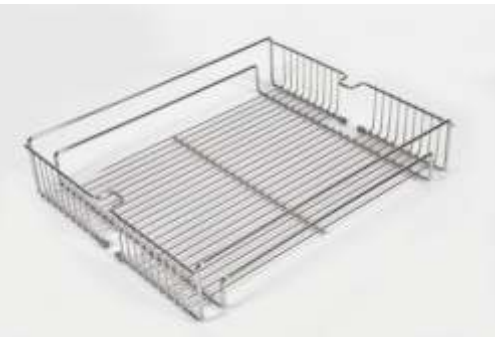
Can be used with wooden shelves and metal baskets and with the help of bottle separator it provides efficient space usage.



#### Ahşap Sepet - Woodbase Basket

Renk: Beyaz Color: White

Kod Code	Modül Genişliği Cabinet Width (mm)	Sepet Ölçüsü - Basket Dimensions genişlik x derinlik x yükseklik width x depth x height (mm)
29931	350	240 x 490 x 100
29936	400	290 x 490 x 100
29941	450	340 x 490 x 100
29946	500	390 x 490 x 100
29951	550	440 x 490 x 100



#### Tel Sepet - Clip-on Metal Basket

Kod Code	Modül Genişliği Cabinet Width (mm)	Sepet Ölçüsü - Basket Dimensions genişlik x derinlik x yükseklik width x depth x height (mm)
29930	350	240 x 490 x 100
29935	400	290 x 490 x 100
29940	450	340 x 490 x 100
29945	500	390 x 490 x 100
29950	550	440 x 490 x 100

# Bilyalı Teleskopik Kiler Sistemleri Pull-out Larders With Full Extension Slide



Alt ve üst mekanizmalarda 3 mm kalınlığında teleskopik bilyalı ray kullanılarak taşıma kapasitesi 90 kg'a çıkarılmıştır. Kendine özgü mekanizması, geniş kullanım alanı sunar ve kolay monte edilir.

Yükseklik ayar vidasının çok başlı olması özelliği sayesinde, aparatlar ile taşıyıcı kasnağın kademesiz olarak 2150 mm'e kadar yükselmesi sağlanabilir. Kapak bağlantısı ise modül ölçüsüne göre değişir.

Ön cephe kapağı üç boyutta ayarlanabilir. İleri krom kaplama tekniği sayesinde kiler sepetleri korozyona karşı uzun süre dayanıklı hale gelir.

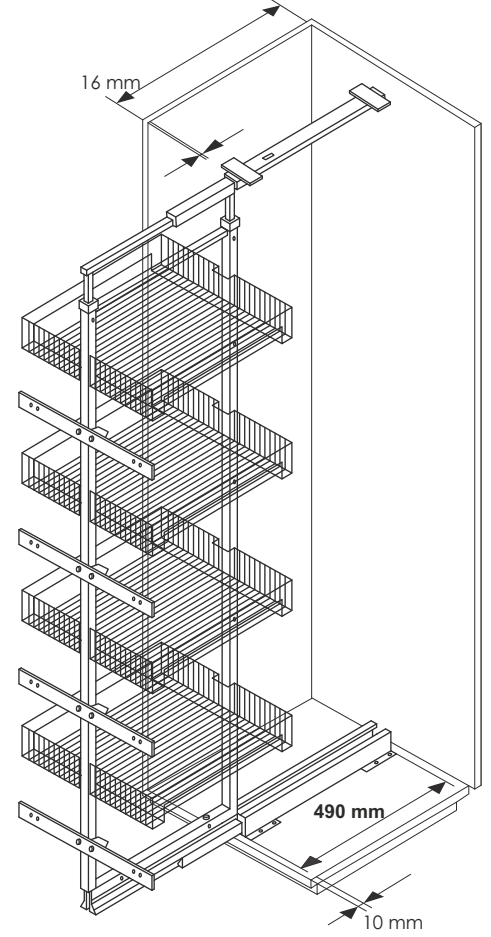
Mekanizma üzerinde özel vernikli statik boya kullanılarak dış etkenlere karşı maksimum dayanıklılık sağlanır.

Carrying capacity of the pull-out larder is increased to 90kg by using 3 mm heavy duty full extension slide on top and bottom runners. With the help of its unique mechanism it provides extra space and easy mounting.

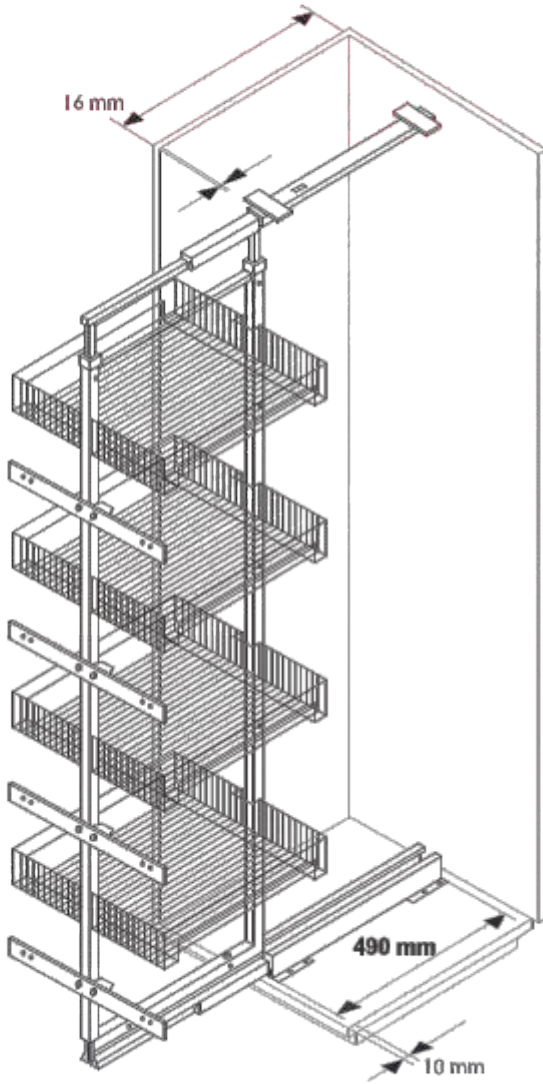
The frame can be adjusted up to 2150 mm by using some tools according to the shape of adjustment screw. Different front bracket sizes are available according to the size of the cabinet.

Frame can be adjusted in three dimensions. The high chrome plating technique prevents the rusting of wire baskets.

By using high quality lacquered paint, the mechanism and frame become resistant to any exterior effect.



Kod - Code	Modül Geniřliđi - Cabinet Width (mm)					Mekanizma Ölçüsü - Mechanism Dims. yükseklik x derinlik - height x depth (mm)	Sepet Adedi Number of Baskets	TEL
	300	350	400	450	500			
24030	24035	24040	24045	24050	600 - 850 x 510	2	TEL	
24130	24135	24140	24145	24150	850 - 1100 x 510	3		
24230	24235	24240	24245	24250	1100 - 1250 x 510	3		
24330	24335	24340	24345	24350	1250 - 1400 x 510	4		
24430	24435	24440	24445	24450	1400 - 1550 x 510	5		
24530	24535	24540	24545	24550	1550 - 1700 x 510	5		
24630	24635	24640	24645	24650	1700 - 1850 x 510	6		
24730	24735	24740	24745	24750	1850 - 2000 x 510	6		
24830	24835	24840	24845	24850	2000 - 2150 x 510	7		
Kod - Code	Modül Geniřliđi - Cabinet Width (mm)					Mekanizma Ölçüsü - Mechanism Dims. yükseklik x derinlik - height x depth (mm)	Sepet Adedi Number of Baskets	AŞAP
	300	350	400	450	500			
24030-A	24035-A	24040-A	24045-A	24050-A	600 - 850 x 510	2	AŞAP	
24130-A	24135-A	24140-A	24145-A	24150-A	850 - 1100 x 510	3		
24230-A	24235-A	24240-A	24245-A	24250-A	1100 - 1250 x 510	3		
24330-A	24335-A	24340-A	24345-A	24350-A	1250 - 1400 x 510	4		
24430-A	24435-A	24440-A	24445-A	24450-A	1400 - 1550 x 510	5		
24530-A	24535-A	24540-A	24545-A	24550-A	1550 - 1700 x 510	5		
24630-A	24635-A	24640-A	24645-A	24650-A	1700 - 1850 x 510	6		
24730-A	24735-A	24740-A	24745-A	24750-A	1850 - 2000 x 510	6		
24830-A	24835-A	24840-A	24845-A	24850-A	2000 - 2150 x 510	7		



Alt mekanizmada 3 mm kalınlığında teleskopik bilyalı ray ve soft piston kullanılmıştır. Üst başlıkta ise teleskopik soft ray kullanılarak sessiz çalışma sağlanmıştır.

**Taşıma ve Çekme Kapasitesi 80 kg**

		Modül Genişliği - Cabinet Width (mm)					Mekanizma Ölçüsü - Mechanism Dims.		Sepet Adedi
		300	350	400	450	500	yükseklik x derinlik - height x depth (mm)		Number of Baskets
Kod - Code	23030	23035	23040	23045	23050	600 - 850 x 510		2	
	23130	23135	23140	23145	23150	850 - 1100 x 510		3	
	23230	23235	23240	23245	23250	1100 - 1250 x 510		3	
	23330	23335	23340	23345	23350	1250 - 1400 x 510		4	
	23430	23435	23440	23445	23450	1400 - 1550 x 510		5	
	23530	23535	23540	23545	23550	1550 - 1700 x 510		5	
	23630	23635	23640	23645	23650	1700 - 1850 x 510		6	
	23730	23735	23740	23745	23750	1850 - 2000 x 510		6	
	23830	23835	23840	23845	23850	2000 - 2150 x 510		7	
		Modül Genişliği - Cabinet Width (mm)					Mekanizma Ölçüsü - Mechanism Dims.		Sepet Adedi
		300	350	400	450	500	yükseklik x derinlik - height x depth (mm)		Number of Baskets
Kod - Code	23030-A	23035-A	23040-A	23045-A	23050-A	600 - 850 x 510		2	
	23130-A	23135-A	23140-A	23145-A	23150-A	850 - 1100 x 510		3	
	23230-A	23235-A	23240-A	23245-A	23250-A	1100 - 1250 x 510		3	
	23330-A	23335-A	23340-A	23345-A	23350-A	1250 - 1400 x 510		4	
	23430-A	23435-A	23440-A	23445-A	23450-A	1400 - 1550 x 510		5	
	23530-A	23535-A	23540-A	23545-A	23550-A	1550 - 1700 x 510		5	
	23630-A	23635-A	23640-A	23645-A	23650-A	1700 - 1850 x 510		6	
	23730-A	23735-A	23740-A	23745-A	23750-A	1850 - 2000 x 510		6	
	23830-A	23835-A	23840-A	23845-A	23850-A	2000 - 2150 x 510		7	

TEL

AHŞAP



# Teleskopik Döner Kiler Sistemleri

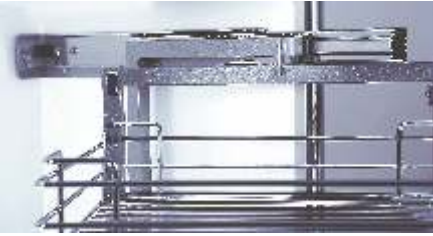
## Full Extension Swivelling Pull-out Larders



Modülün sağ ve sol yanlarına monte edilebilir özelliği ve eksenini etrafında 90 derece dönebilmesi sayesinde kolay ve rahat kullanım sağlar. Ahşap ve tel tabanlı sepetler ile değişik kullanım alternatifleri sunar. Yan bağlantı mekanizmasında 3 mm kalınlığında teleskopik bilyalı ray kullanılarak taşıma kapasitesi artırılmıştır.

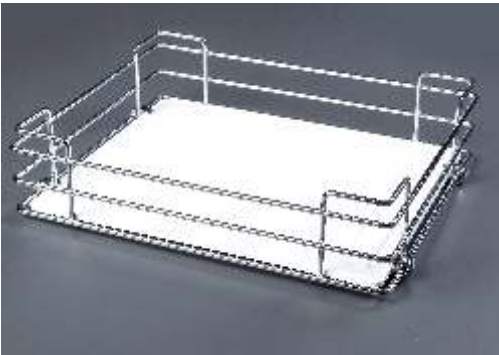
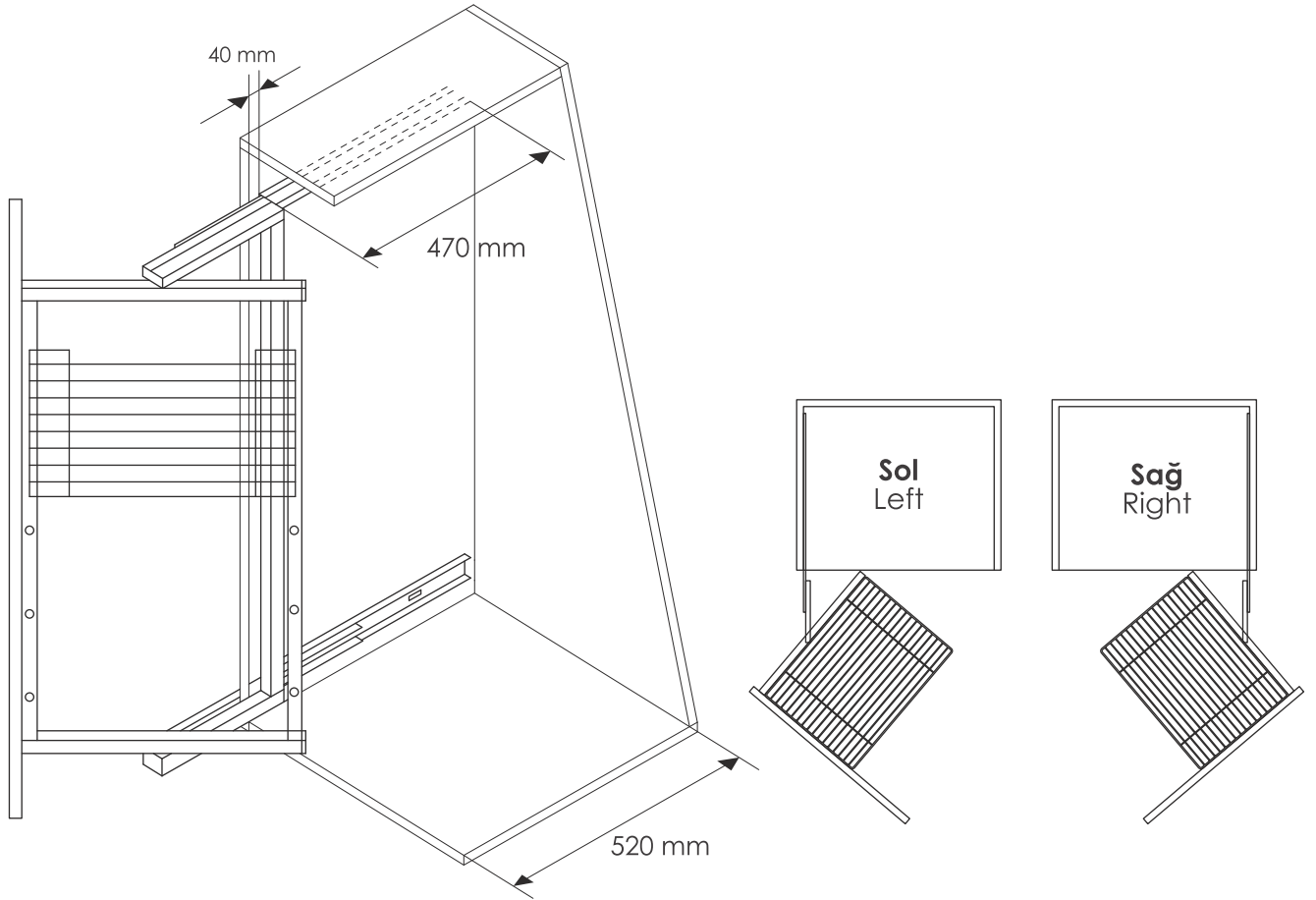


*By equipping the carcass with a fixing mechanism to either left and right side and with its ability to turn 90° provide an easy and comfortable solution to assembling. Can be used with wooden shelves or metal baskets. Carrying capacity of the pull-out larder is increased by using 3mm heavy duty full extension slide.*



Kod - Code	Modül Geniřliđi - Cabinet Width (mm)					Kullanım Yönü Usage Direction	Mekanizma Ölçüsü - Mechanism Dms. yükseklik x derinlik - height x depth (mm)	Sepet Adedi No. of Baskets	TEL
	300	350	400	450	500				
26030	26035	26040	26045	26050	Sađ Right	Sol Left	645 x 510	2	
26230	26235	26240	26245	26250	Sađ Right	Sol Left	1050 x 510	3	
26330	26335	26340	26345	26350	Sađ Right	Sol Left	1200 x 510	4	
26430	26435	26440	26445	26450	Sađ Right	Sol Left	1350 x 510	5	
26530	26535	26540	26545	26550	Sađ Right	Sol Left	1500 x 510	5	

Kod - Code	Modül Geniřliđi - Cabinet Width (mm)					Kullanım Yönü Usage Direction	Mekanizma Ölçüsü - Mechanism Dms. yükseklik x derinlik - height x depth (mm)	Sepet Adedi No. of Baskets	AHSAP
	300	350	400	450	500				
26030-A	26035-A	26040-A	26045-A	26050-A	Sađ Right	Sol Left	645 x 510	2	
26230-A	26235-A	26240-A	26245-A	26250-A	Sađ Right	Sol Left	1050 x 510	3	
26330-A	26335-A	26340-A	26345-A	26350-A	Sađ Right	Sol Left	1200 x 510	4	
26430-A	26435-A	26440-A	26445-A	26450-A	Sađ Right	Sol Left	1350 x 510	5	
26530-A	26535-A	26540-A	26545-A	26550-A	Sađ Right	Sol Left	1500 x 510	5	



**Ahşap Sepet - Woodbase Basket**

Renk: Beyaz Color: White

Kod Code	Modül Geniřliđi Cabinet Width (mm)	Sepet Ölçüsü - Basket Dimensions genişlik x derinlik x yükseklik width x depth x height (mm)
26931	300	180 x 460 x 100
26936	350	230 x 460 x 100
26941	400	280 x 460 x 100
26946	450	330 x 460 x 100
26951	500	380 x 460 x 100

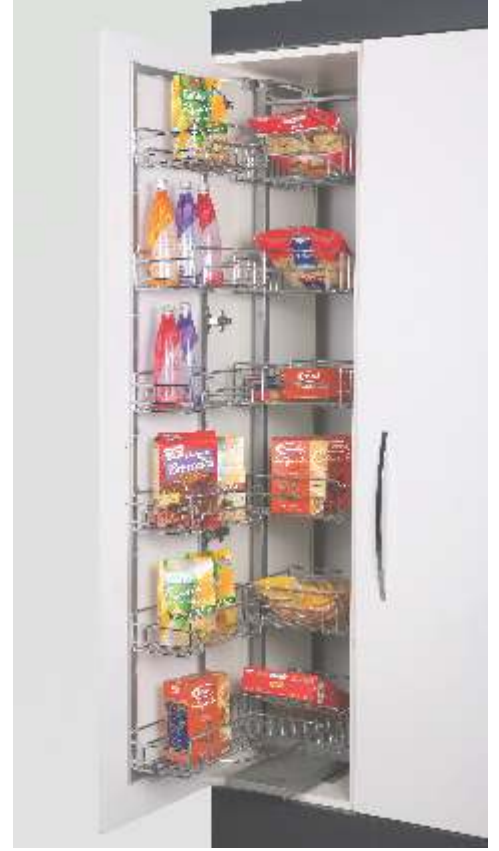


**Tel Sepet - Clip-on Metal Basket**

Kod Code	Modül Geniřliđi Cabinet Width (mm)	Sepet Ölçüsü - Basket Dimensions genişlik x derinlik x yükseklik width x depth x height (mm)
26930	300	210 x 460 x 100
26935	350	230 x 460 x 100
26940	400	280 x 460 x 100
26945	450	330 x 460 x 100
26950	500	380 x 460 x 100

# Kapağa Bağlı İkiz Kiler Sistemi

## Swivelling Pull-out Larder



Kusursuz tasarımı ve döner açılımlı ray tekniği ile dolap hacmine kolay erişilebilir kullanma olanağı sağlar.

With its perfect and swivel design easy access and optimised view of the cupboard contents are achieved.

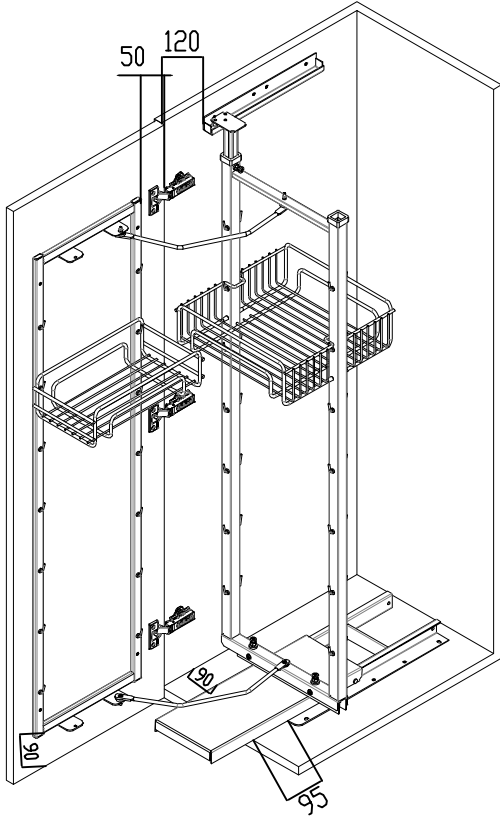
Kod - Code	Modül Genişliği Cabinet Width	Mekanizma Ölçüsü Mechanism Dms.	Sepet Adedi No. of Baskets	TEL
	400 - 450 mm	yükseklik x derinlik height x depth (mm)		
27045	400 - 450 mm	60-85 x 315 x 510	4	
27085	400 - 450 mm	85-110 x 315 x 510	6	
27145	400 - 450 mm	125-140 x 315 x 510	8	
27245	400 - 450 mm	140-155 x 315 x 510	10	
27345	400 - 450 mm	155-170 x 315 x 510	10	
27445	400 - 450 mm	170-185 x 315 x 510	12	
27545	400 - 450 mm	185-200 x 315 x 510	12	
27645	400 - 450 mm	200-215 x 315 x 510	14	

Kod - Code	Modül Genişliği Cabinet Width	Mekanizma Ölçüsü Mechanism Dms.	Sepet Adedi No. of Baskets	TEL
	600 mm	yükseklik x derinlik height x depth (mm)		
27060	600 mm	60-85 x 500 x 510	4	
27090	600 mm	85-110 x 500 x 510	6	
27160	600 mm	125-140 x 500 x 510	8	
27260	600 mm	140-155 x 500 x 510	10	
27360	600 mm	155-170 x 500 x 510	10	
27460	600 mm	170-185 x 500 x 510	12	
27560	600 mm	185-200 x 500 x 510	12	
27660	600 mm	200-215 x 500 x 510	14	

Kod - Code	Modül Genişliği Cabinet Width	Mekanizma Ölçüsü Mechanism Dms.	Sepet Adedi No. of Baskets	AHSAP
	400 - 450 mm	yükseklik x derinlik height x depth (mm)		
27045-A	400 - 450 mm	60-85 x 315 x 510	4	
27085-A	400 - 450 mm	85-110 x 315 x 510	6	
27145-A	400 - 450 mm	125-140 x 315 x 510	8	
27245-A	400 - 450 mm	140-155 x 315 x 510	10	
27345-A	400 - 450 mm	155-170 x 315 x 510	10	
27445-A	400 - 450 mm	170-185 x 315 x 510	12	
27545-A	400 - 450 mm	185-200 x 315 x 510	12	
27645-A	400 - 450 mm	200-215 x 315 x 510	14	

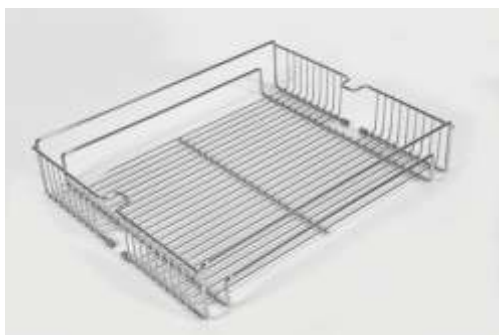
Kod - Code	Modül Genişliği Cabinet Width	Mekanizma Ölçüsü Mechanism Dms.	Sepet Adedi No. of Baskets	AHSAP
	600 mm	yükseklik x derinlik height x depth (mm)		
27060-A	600 mm	60-85 x 500 x 510	4	
27090-A	600 mm	85-110 x 500 x 510	6	
27160-A	600 mm	125-140 x 500 x 510	8	
27260-A	600 mm	140-155 x 500 x 510	10	
27360-A	600 mm	155-170 x 500 x 510	10	
27460-A	600 mm	170-185 x 500 x 510	12	
27560-A	600 mm	185-200 x 500 x 510	12	
27660-A	600 mm	200-215 x 500 x 510	14	

NOT: HEM SAĞ, HEM SOL YÖNÜNE MONTAJI YAPILABİLİR



Modül Geniřlięi Cabinet Width (mm)	A	B	C
400-450	50	85	364
600	50	85	564

Her boy kapakta minimum 3 adet menteře kullanılacaktır.  
Minimum 3 hinges must be used on each cabinet door.



Tel ve Ařşap Sepet / Clip-on Metal Basket - Woodbase Basket

Kod Code	Modül Geniřlięi Cabinet Width (mm)	Sepet Ölçüsü - Basket Dimensions geniřlik x derinlik x yükseklik width x depth x height (mm)
27000	400- 450	160 x 290 x 100
27001	400- 450	290 x 290 x 100
27002	600	140 x 455 x 100
27003-A	400- 450	160 x 290 x 100
27004-A	400- 450	290 x 300 x 100
27005-A	600	140 x 455 x 100

TEL

AŘŞAP

# 1/2 Mentşeli Döner Sepet (Tek Sepetli)

## 1/2 Single Basket Direct Connection

DÖNER SEPETLER  
ROUND BASKETS

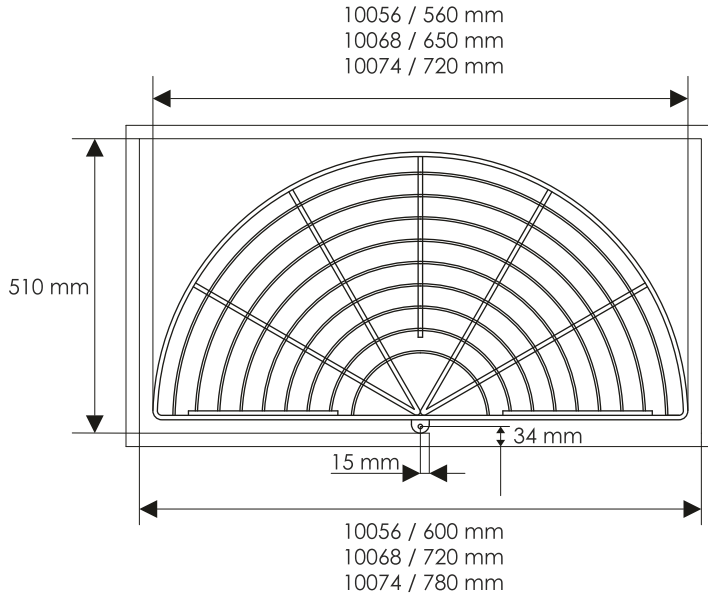


Döner sepetler montaj menteşesi ile köşe direğine sabitlenir. Alt sepet kapağa bağlantılı olduğundan kapak çekildiğinde dışarıya doğru açılır.

*Baskets are mounted to the corner of the cabinet with a hinge. Bottom basket comes out when the door is opened with the help of connection part.*



Kapak bağlantı aparatı  
Door connection bracket



Kod Code	Modül Geniřliđi Cabinet Width (mm)	Sepet Ölçüsü - Basket Dimensions geniřlik x derinlik x yükseklik width x depth x height (mm)
10056	350	560 x 310 x 90
10068	400	650 x 360 x 90
10074	450	720 x 410 x 90

# V Borulu Döner Sepet ( Çift Sepetli ) 1/2 Double Revolving Basket (180°)

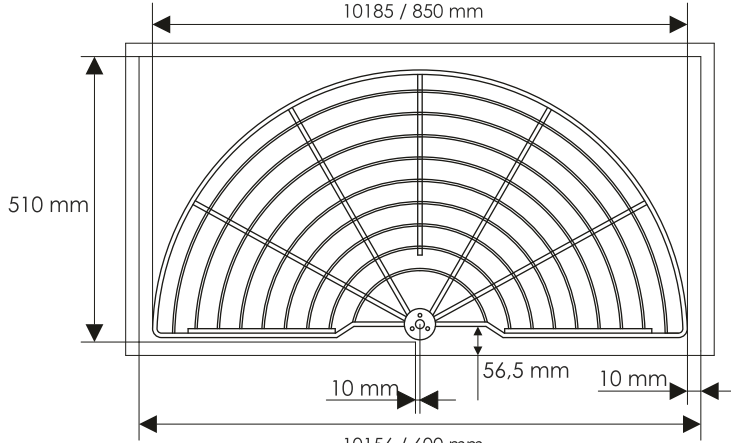


670 mm'den 720 mm'ye kadar değişik montaj yüksekliğine ayarlama yapılabilir. Alt sepet kapağa bağlantılı olduğundan kapak çekilince dışarı doğru açılır.

*Due to its' tube it can be adjusted between 670 mm - 720 mm. The bottom basket comes out when the door is opened with the help of the connection part on the door.*



10156 / 560 mm  
10168 / 650 mm  
10174 / 720 mm  
10180 / 800 mm  
10185 / 850 mm



10156 / 600 mm  
10168 / 720 mm  
10174 / 780 mm  
10180 / 814 mm  
10185 / 864 mm

Kod Code	Modül Geniřlięi Cabinet Width (mm)	Sepet Ölçüsü - Basket Dimensions genişlik x derinlik x yükseklik width x depth x height (mm)
10156	350	560 x 310 x 670 - 720
10168	400	650 x 360 x 670 - 720
10174	450	720 x 410 x 670 - 720
10180	500	800 x 460 x 670 - 720
10185	550	850 x 500 x 670 - 720

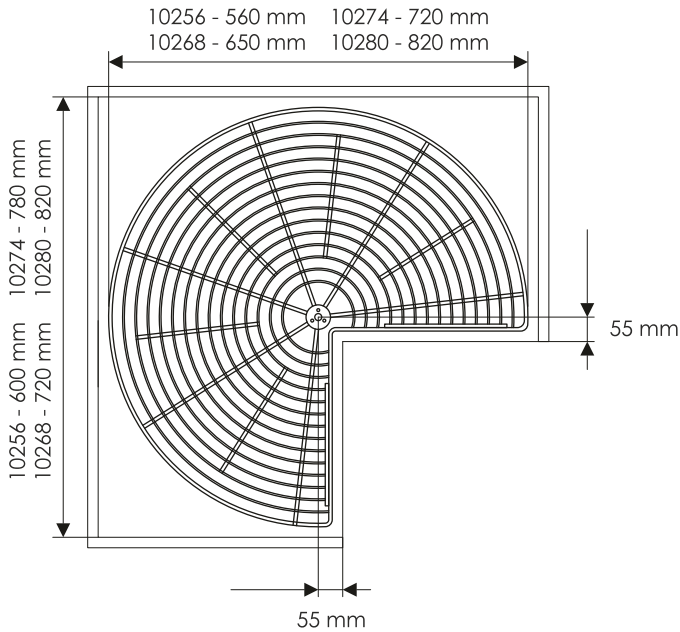


## 3/4 Borulu Döner Sepet 3/4 Revolving Basket (270°)



670 mm'den 720 mm'ye kadar yükseklik ayarı yapılabilen bir mili mevcuttur. Sepetler bir tam tur sonrasında özel toplama sistemi sayesinde kendiliğinden durur. Dış tel çapı 9mm'dir.

*Due to its' tube it can be adjusted between 670 mm - 720 mm. The basket stop on the cabinet with the help of the stopping device. The rail diameter is 9 mm.*



Kod Code	Sepet Ölçüsü - Basket Dimensions genişlik x derinlik x yükseklik width x depth x height (mm)
10256	560 x 670 - 720
10268	650 x 670 - 720
10274	720 x 670 - 720
10280	800 x 670 - 720



# 4/4 Borulu Döner Sepet Round Revolving Basket (360°)

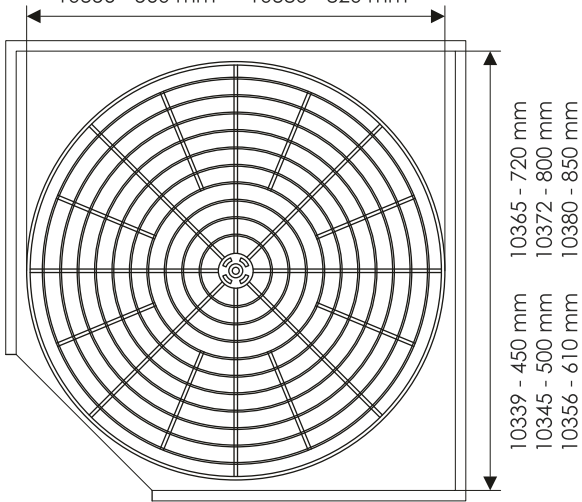


670 mm'den 720 mm'ye kadar yükseklik ayarı yapılabilen bir mili mevcuttur. Sepetler bir tam tur sonrasında özel stoplama sistemi sayesinde kendiliğinden durur.

*Due to its' tube it can be adjusted between 670 mm - 720 mm. The basket stop on the cabinet with the help of the stopping device.*



10339 - 390 mm    10365 - 650 mm  
10345 - 450 mm    10372 - 720 mm  
10356 - 560 mm    10380 - 820 mm



Kod Code	Sepet Ölçüsü - Basket Dimensions genişlik x derinlik x yükseklik width x depth x height (mm)
10339	390 x 670 - 720
10345	450 x 670 - 720
10356	560 x 670 - 720
10368	650 x 670 - 720
10374	720 x 670 - 720
10380	820 x 670 - 720





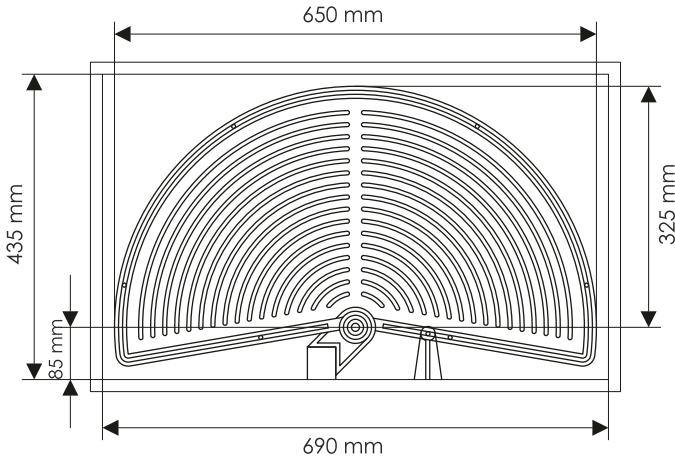
# 1/2 Plastik Tabanlı Borulu Döner Sepet

## 1/2 Plastic Base Revolving Basket (180°)



Menteşeli kapak sistemine göre tasarlanmıştır. Sepetler modül içinde ayarlanabilir. Alt sepet kapağa bağlantılı olduğundan, kapak çekilince dışarı doğru açılır.

*The unit is designed for hinged doors. The shelves can be progressively adjustable. When the door is opened the bottom shelf comes out with the help of its fixing adapter on the door.*



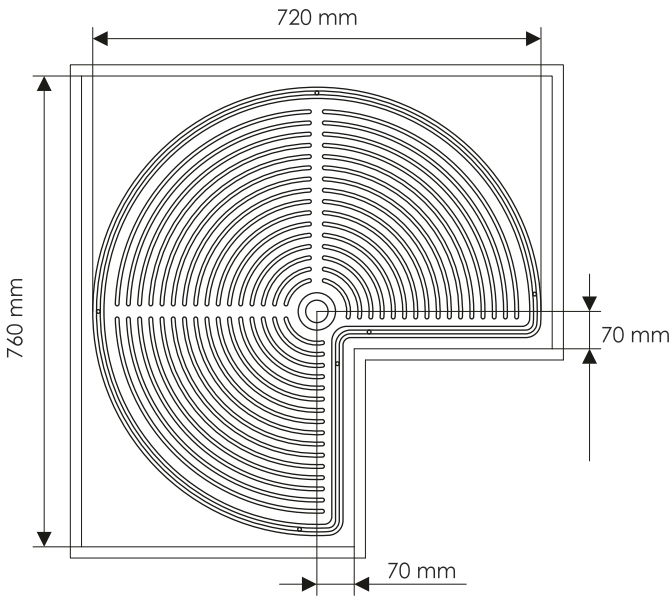
Kod Code	Renk Color	Kapak Ölçüsü Cabinet Width (mm)	Sepet Ölçüsü - Basket Dimensions genişlik x derinlik x yükseklik width x depth x height (mm)
10480	Beyaz / White	350	650 x 400 x 540
10485	Gri / Grey	350	650 x 400 x 540

## 3/4 Plastik Tabanlı Borulu Döner Sepet 3/4 Plastic Base Revolving Basket (270°)



Yükseklik ayarı yapılabilen mil mevcuttur. Sepetler modül içinde ayarlanabilir. Eksantrik mil sayesinde geniş bir kullanım alanı mevcuttur. Sepetler bir tam tur sonrasında özel toplama sistemi sayesinde kendiliğinden durur.

*The unit is supplied with height-adjustable axle. The shelves can be progressively adjustable. Eccentric axle provides wider space usage. The baskets stop themselves after one round by its stopping device.*



Kod Code	Renk Color	Sepet Ölçüsü - Basket Dimensions genişlik x derinlik x yükseklik width x depth x height (mm)
10580	Beyaz / White	720 x 680 - 730
10585	Gri / Grey	720 x 680 - 730

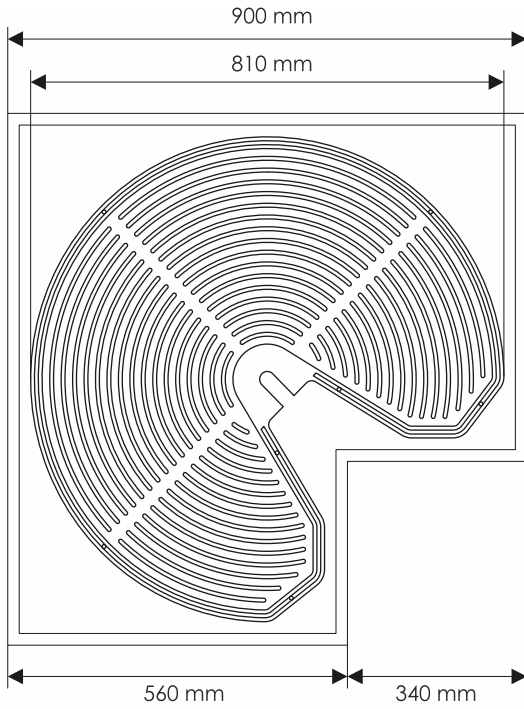


## Bas-Aç Döner Sistem 'V' Kapak Revolving Corner Cabinet Unit For Folding Doors



Geriyeye itilen iki kapak pnömatik destekler sayesinde kayarak iç bölüm kullanma hacmini engellemeksizin, modül içinde döndürülür ve yumuşak bir şekilde kapanır. Döner tablalar temizlik için kolay sökülüp takılabilir. Bağlantı mekanizması döner tablanın altındadır. 3 boyutlu ayarlama imkanı ile ideal kapak boşluğu sağlanır. Mekanizma çerçevesi karkasın yanlarına ve üst tablasına tutturulur. Yükseklik 620 - 720 mm arasında ayarlanabilir.

*With the pneumatic damping system, the door parts slide inside the cabinet smoothly and they allow to use the inside without lose of space. The plastic bases can be easily installed and uninstalled for cleaning. The connection mechanism is under the lower base. Ideal door gap alignment due to 3 dimensional adjustment. Automatic closure of doors with pneumatically damped closing action. The brackets must be mounted to the sides and the upper base. It allows an adjustment between 620 - 720 mm.*



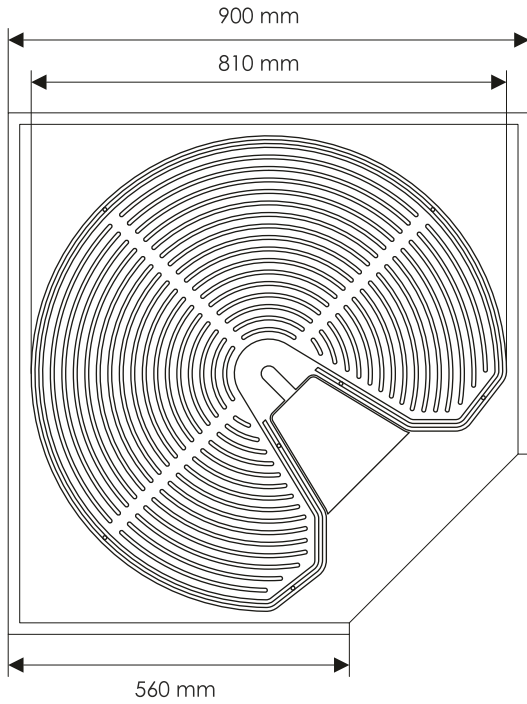
Kod Code	Renk Color	Kapak Ölçüsü Cabinet Width (mm)	Sepet Ölçüsü - Basket Dimensions genişlik x derinlik x yükseklik width x depth x height (mm)
10690	Beyaz / White	325 x 620 -720	810 x 620 - 720
10695	Gri / Grey	340 x 620 -720	810 x 620 - 720

## Bas-Aç Döner Sistem 'Düz' Kapak Revolving Corner Cabinet Unit



Geriye itilen tek parçalı düz kapak pnömatik destekler sayesinde kayarak, iç bölüm kullanma hacmini engellemeksizin, modül içinde döndürülür ve yumuşak bir şekilde kapanır. Döner tablalar temizlik için kolayca sökülüp takılabilir. Bağlantı mekanizması döner tablanın altındadır. 3 boyutlu ayarlama imkanı ile ideal kapak boşluğu sağlanır. Mekanizma çerçevesi karkasın yanlarına ve üst tablasına tutturulur. Yükseklik 665 - 720 mm arasında ayarlanabilir.

*With the pneumatic damping system, the door parts slide inside the cabinet smoothly and they allow to use the inside without lose of space. The plastic bases can be easily installed and uninstalled for cleaning. The connection mechanism is under the lower base. Ideal door gap alignment due to 3 dimensional adjustment. Automatic closure of doors with pneumatically damped closing action. The brackets must be mounted to the sides and the upper base unit. It allows an adjustment between 665 - 720 mm.*



Kod Code	Renk Color	Kapak Ölçüsü Cabinet Width (mm)	Sepet Ölçüsü - Basket Dimensions genişlik x derinlik x yükseklik width x depth x height (mm)
10790	Beyaz / White	462 x 620 -720	810 x 665 - 720
10795	Gri / Grey	462 x 620 -720	810 x 665 - 720

# V Tek Sepetler Single Pull-out Drawers



Çekmecelerde kullanılan raylar,  
özel plastik kapaklarla gizlenmiştir.

*The slide of baskets are  
covered by plastic covers.*

6 mm çerçeve teli ile şık optimal kullanım olanağı  
sağlanmıştır. Tandem, teleskopik tandem, bilyalı  
teleskopik ray ve kilitlemeli teleskopik bilyalı ray  
ile alternatifli kullanımlar sunulmuştur.

*6 mm thick wire allow optimal usage.  
Part extension tandem, full extension  
tandem, full extension telescopic slide  
and part extension slides are available.*



**Hellich**  
TELESCOPIC SLIDES



**Ray Kapaklı, Frenli Teleskopik Tandem Raylı Ahşap Sepet**  
Pull-out Wooden Basket with Soft-closing Slide, Slide Covered

	Kod Code	Modül Genişliği Cabinet Width (mm)	Sepet Ölçüsü - Basket Dimensions genişlik x derinlik x yükseklik width x depth x height (mm)
AHŞAP	32230	300	265 x 480 x 210
	32245	450	415 x 480 x 210
	32260	600	565 x 480 x 200



**Ray Kapaklı, Frenli Teleskopik Tandem Raylı Tel Sepet**  
Pull-out Wooden Basket with Soft-closing Slide, Slide Covered

	Kod Code	Modül Genişliği Cabinet Width (mm)	Sepet Ölçüsü - Basket Dimensions genişlik x derinlik x yükseklik width x depth x height (mm)
TEL	32130	300	265 x 480 x 200
	32145	450	415 x 480 x 200
	32160	600	565 x 480 x 200

# Tek Sepetler

## Single Pull-out Drawers

RAYLI ÇEKMECE SEPETLERİ  
PULL-OUT DRAWER BASKETS



Alçaltılmış ön yüzey, 9 mm çerçeve teli ile sık ve optimal kullanım olanağı sağlanmıştır. Ön kapak bağlantı aparatları istek doğrultusunda kullanılabilir. Tandem, teleskopik tandem, bilyalı teleskopik ray ve Soft teleskopik bilyalı ray ile alternatifli kullanımlar sunulmuştur.

Viola

9 mm thick wire and its low front allow optimal usage. The front mounting brackets are optional. Part extension tandem, full extension tandem, full extension telescopic slide and part extension slides are available.



blum

### Tek Açılım Tandem Raylı Tek Sepet

#### Pull-out Basket with Part Extension Slide

Kod Code	Modül Geniřliđi Cabinet Width (mm)	Sepet Ölçüsü - Basket Dimensions genişlik x derinlik x yükseklik width x depth x height (mm)
31030	300	245 x 500 x 180
31035	350	295 x 500 x 180
31040	400	345 x 500 x 180
31045	450	395 x 500 x 180
31050	500	445 x 500 x 180
31055	550	495 x 500 x 180
31060	600	545 x 500 x 180
31070	700	645 x 500 x 180
31080	800	745 x 500 x 180
31090	900	845 x 500 x 180

### Soft Teleskopik Bilyalı Raylı Tek Sepet

#### Pull-out Basket with Soft-closing Telescopic Slide

Kod Code	Modül Geniřliđi Cabinet Width (mm)	Sepet Ölçüsü - Basket Dimensions genişlik x derinlik x yükseklik width x depth x height (mm)
31130	300	250 x 480 x 140
31135	350	300 x 480 x 140
31140	400	350 x 480 x 140
31145	450	400 x 480 x 140
31150	500	450 x 480 x 140
31155	550	500 x 480 x 140
31160	600	550 x 480 x 140
31170	700	655 x 480 x 140
31180	800	755 x 480 x 140
31190	900	855 x 480 x 140

### Frenli Teleskopik Tandem Raylı Tek Sepet

#### Pull-out Basket with Soft-closing Telescopic Slide

Kod Code	Modül Geniřliđi Cabinet Width (mm)	Sepet Ölçüsü - Basket Dimensions genişlik x derinlik x yükseklik width x depth x height (mm)
31630	300	245 x 500 x 180
31635	350	295 x 500 x 180
31640	400	345 x 500 x 180
31645	450	395 x 500 x 180
31650	500	445 x 500 x 180
31655	550	495 x 500 x 180
31660	600	545 x 500 x 180
31670	700	645 x 500 x 180
31680	800	745 x 500 x 180
31690	900	845 x 500 x 180

### Frenli Tek Açılım Tandem Raylı Tek Sepet

#### Pull-out Basket with Soft-closing Part Extension Slide

Kod Code	Modül Geniřliđi Cabinet Width (mm)	Sepet Ölçüsü - Basket Dimensions genişlik x derinlik x yükseklik width x depth x height (mm)
31730	300	245 x 500 x 180
31735	350	295 x 500 x 180
31740	400	345 x 500 x 180
31745	450	395 x 500 x 180
31750	500	445 x 500 x 180
31755	550	495 x 500 x 180
31760	600	545 x 500 x 180
31770	700	645 x 500 x 180
31780	800	745 x 500 x 180
31790	900	845 x 500 x 180

Sepet ölçüleri, raylar dahil edilerek verilmiştir.  
Basket dimensions include the side slide width.

# Kapağa Montajlı Çekmece Sepetleri Pull-out Drawers with Door Connection



Alçaltılmış ön kapak bağlantı aparatı üç boyutta ayarlanabilir. 'Tandem' ray çeşitleri ve 'Soft Bilyalı Teleskopik' ray ile alternatif kullanımlar sunulmuştur.



The low front mounting brackets are adjustable in three dimension. Various kinds of 'Tandem' slides and 'Self-locking Telescopic' slides provides alternative usages.

En: 45 mm Boy : 470 mm

## Tek Açılım Tandem Raylı Kapağa Montajlı Sepet Pull-out Basket with Part Extension Slide

Kod Code	Modül Genişliği Cabinet Width (mm)	Sepet Ölçüsü - Basket Dimensions genişlik x derinlik x yükseklik width x depth x height (mm)
30030	300	245 x 500 x 180
30035	350	295 x 500 x 180
30040	400	345 x 500 x 180
30045	450	395 x 500 x 180
30050	500	445 x 500 x 180
30055	550	495 x 500 x 180
30060	600	545 x 500 x 180
30070	700	645 x 500 x 180
30080	800	745 x 500 x 180
30090	900	845 x 500 x 180

## Soft Teleskopik Bilyalı Raylı Kapağa Montajlı Sepet Pull-out Basket with Soft-closing Telescopic Slide

Kod Code	Modül Genişliği Cabinet Width (mm)	Sepet Ölçüsü - Basket Dimensions genişlik x derinlik x yükseklik width x depth x height (mm)
30230	300	250 x 500 x 140
30235	350	300 x 500 x 140
30240	400	350 x 500 x 140
30245	450	400 x 500 x 140
30250	500	450 x 500 x 140
30255	550	500 x 500 x 140
30260	600	550 x 500 x 140
30270	700	650 x 500 x 140
30280	800	750 x 500 x 140
30290	900	850 x 500 x 140

## Frenli Teleskopik Tandem Raylı Kapağa Montajlı Sepet Pull-out Basket with Soft-closing Telescopic Slide

Kod Code	Modül Genişliği Cabinet Width (mm)	Sepet Ölçüsü - Basket Dimensions genişlik x derinlik x yükseklik width x depth x height (mm)
30930	300	245 x 500 x 180
30935	350	295 x 500 x 180
30940	400	345 x 500 x 180
30945	450	395 x 500 x 180
30950	500	445 x 500 x 180
30955	550	495 x 500 x 180
30960	600	545 x 500 x 180
30970	700	645 x 500 x 180
30980	800	745 x 500 x 180
30990	900	845 x 500 x 180

## Frenli Tek Açılım Tandem Raylı Kapağa Montajlı Sepet Pull-out Basket with Soft-closing Part Extension Slide

Kod Code	Modül Genişliği Cabinet Width (mm)	Sepet Ölçüsü - Basket Dimensions genişlik x derinlik x yükseklik width x depth x height (mm)
30130	300	245 x 500 x 180
30135	350	295 x 500 x 180
30140	400	345 x 500 x 180
30145	450	395 x 500 x 180
30150	500	445 x 500 x 180
30155	550	495 x 500 x 180
30160	600	545 x 500 x 180
30170	700	645 x 500 x 180
30180	800	745 x 500 x 180
30190	900	845 x 500 x 180

Sepet ölçüleri, raylar dahil edilerek verilmiştir.  
Basket dimensions include the side slide width.

## Ahşap Tabanlı Çekmece Sepetleri Pull-out Drawers with Wood Base

### RAYLI ÇEKMECE SEPETLERİ PULL-OUT DRAWER BASKETS



Estetik bir görünüm sağlayan ithal folyo kaplı ahşap tabanlı raylı çekmece sepetleri ile kullanım kolaylığı sunulmuştur. 'Tandem Ray' çeşitleri ve 'Soft Teleskopik Bilyalı Ray' ile alternatif kullanımlar sağlanmaktadır.

*Covered wooden basket bases offer an elegant and easy usage. Various kinds of 'Tandem Slides' and 'Self-locking Telescopic Slides' provide alternative usages.*

#### Tek Açılım Tandem Raylı Ahşap Sepet Pull-out Wooden Basket with Part Extension Slide

Kod Code	Modül Genişliği Cabinet Width (mm)	Sepet Ölçüsü - Basket Dimensions genişlik x derinlik x yükseklik width x depth x height (mm)
30730	300	245 x 510 x 140
30735	350	295 x 510 x 140
30740	400	345 x 510 x 140
30745	450	395 x 510 x 140
30750	500	445 x 510 x 140
30760	600	545 x 510 x 140

#### Soft Teleskopik Bilyalı Raylı Ahşap Sepet Pull-out Wooden Basket with Soft-closing Telescopic Slide

Kod Code	Modül Genişliği Cabinet Width (mm)	Sepet Ölçüsü - Basket Dimensions genişlik x derinlik x yükseklik width x depth x height (mm)
30830	300	255 x 500 x 170
30835	350	305 x 500 x 170
30840	400	355 x 500 x 170
30845	450	405 x 500 x 170
30850	500	455 x 500 x 170
30860	600	505 x 500 x 170



#### Frenli Teleskopik Tandem Raylı Ahşap Sepet Pull-out Wooden Basket with Soft-closing Telescopic Slide

Kod Code	Modül Genişliği Cabinet Width (mm)	Sepet Ölçüsü - Basket Dimensions genişlik x derinlik x yükseklik width x depth x height (mm)
30430	300	245 x 510 x 140
30435	350	295 x 510 x 140
30440	400	345 x 510 x 140
30445	450	395 x 510 x 140
30450	500	445 x 510 x 140
30460	600	545 x 510 x 140

#### Frenli Tek Açılım Tandem Raylı Ahşap Sepet Pull-out Wooden Basket with Soft-closing Part Extension Slide

Kod Code	Modül Genişliği Cabinet Width (mm)	Sepet Ölçüsü - Basket Dimensions genişlik x derinlik x yükseklik width x depth x height (mm)
30330	300	245 x 510 x 140
30335	350	295 x 510 x 140
30340	400	345 x 510 x 140
30345	450	395 x 510 x 140
30350	500	445 x 510 x 140
30360	600	545 x 510 x 140

## Çekmece Sepeti Çerçevesi Wire Surround



Çekmecelerdeki ahşap tabanlar üzerine kolayca monte edilebilen şık çerçeve, profesyonel imalatçılar için üretilmiştir.

*Produced for manufacturers who like to install wire surround on basket bases.*

#### Ahşap Taban İçin Çekmece Sepeti Çerçevesi Wire Surround for Wood Bases

Kod Code	Modül Genişliği Cabinet Width (mm)	Sepet Ölçüsü - Basket Dimensions genişlik x derinlik x yükseklik width x depth x height (mm)
31430	300	230 x 490 x 125
31435	350	280 x 490 x 125
31440	400	330 x 490 x 125
31445	450	380 x 490 x 125
31450	500	430 x 490 x 125
31460	600	530 x 490 x 125

Sepet ölçüleri, raylar dahil edilerek verilmiştir.  
Basket dimensions include the side slide width.



## Frenli Tek Açılım Tandem Raylı Eveye Altlığı Under Sink Drawer with Soft-closing Part Extension Slide



blum



### Frenli Tek Açılım Tandem Raylı Eveye Altlığı Under Sink Drawer with Soft-closing Part Extension Slide

	Kod Code	Modül Geniřliđi Cabinet Width (mm)	Sepet Ölçüsü - Basket Dimensions geniřlik x derinlik x yükseklik width x depth x height (mm)
TEL	31390	900	845 x 470 x 140
AHŞAP	31385	900	845 x 470 x 140

Sepet ölçüleri, raylar dahil edilerek verilmiştir.  
Basket dimensions include the side slide width.

## Teleskopik Raylı Tabaklık, Bardaklık, Kaşıklik Plate and Glass Rack with Full Extension Slide



### Teleskopik Raylı Tabaklık, Bardaklık, Kaşıklik Plate and Glass Rack with Full Extension Telescopic Slide

Kod Code	Modül Geniřliđi Cabinet Width (mm)	Sepet Ölçüsü - Basket Dimensions geniřlik x derinlik x yükseklik width x depth x height (mm)
31345	450	405 x 500 x 70
31350	500	455 x 500 x 70
31360	600	555 x 500 x 70

Sepet ölçüleri, raylar dahil edilerek verilmiştir.  
Basket dimensions include the side slide width.

# V Frenli Teleskopik Tandem Raylı Şişelik ve Deterjanlık (Ahşap Tabanlı) Side Mounting Pull-out Unit with Soft Damper Slide (Wooden Base)



Ahşap Tabanlı Frenli Teleskopik Tandem Raylı Şişelik ve Deterjanlık Side Mounting Wooden Base Pull-out Unit with Soft Damper Slide		
Kod Code	Kapak Ölçüsü Cabinet Width (mm)	Sepet Ölçüsü - Basket Dimensions genişlik x derinlik x yükseklik width x depth x height (mm)
41911 Sol / Left Sağ / Right	150	110 - 110 x 500 x 540
41912 Sol / Left Sağ / Right	200	110 - 155 x 500 x 540
41913 Sol / Left Sağ / Right	200	155 - 155 x 500 x 540
41914 Sol / Left Sağ / Right	300	155 - 220 x 500 x 540
41915 Sol / Left Sağ / Right	300	220 - 220 x 500 x 540
41916 Sol / Left Sağ / Right	180	120 - 133 x 500 x 540
41917 Sol / Left Sağ / Right	150	110 - 110 x 500 x 1250



Frenli Teleskopik Tandem Raylı Şişelik ve Deterjanlık Side Mounting Pull-out Unit with Soft Damper Slide		
Kod Code	Kapak Ölçüsü Cabinet Width (mm)	Sepet Ölçüsü - Basket Dimensions genişlik x derinlik x yükseklik width x depth x height (mm)
40911 Sol / Left Sağ / Right	150	110 - 110 x 500 x 540
40912 Sol / Left Sağ / Right	200	110 - 155 x 500 x 540
40913 Sol / Left Sağ / Right	200	155 - 155 x 500 x 540
40914 Sol / Left Sağ / Right	300	155 - 220 x 500 x 540
40915 Sol / Left Sağ / Right	300	220 - 220 x 500 x 540
40917 Sol / Left Sağ / Right	150	110 - 110 x 500 x 1250



## Yandan Bağlantılı Şişelik ve Deterjanlık (Soft) Side Mounting Bottle and Detergent Pull-out



### Soft Teleskopik Bilyalı Raylı Şişelik ve Deterjanlık Side Mounting Pull-out Unit with Full Extension Telescopic Slide

Kod Code	Kapak Ölçüsü Cabinet Width (mm)	Sepet Ölçüsü - Basket Dimensions genişlik x derinlik x yükseklik width x depth x height (mm)
40111	150	108 - 108 x 500 x 525
40116	180	133 - 133 x 500 x 525
40112	200	108 - 153 x 500 x 525
40113	200	153 - 153 x 500 x 525
40114	300	153 - 233 x 500 x 525
40115	300	233 - 233 x 500 x 525
40117	150	108 - 108 x 500 x 1250

Sepet ölçüleri, raylar dahil edilerek verilmiştir.  
Basket dimensions include the side slide width.

TEZGAH ALTI ÜNİTELERİ  
UNDER WORKBENCH UNITS



## Frenli Teleskopik Raylı Şişelik ve Deterjanlık (Soft) Side Mounting Pull-out Unit with Soft Telescopic Slide



### Frenli Teleskopik Bilyalı Raylı Şişelik ve Deterjanlık (Soft) Soft Telescopic Slide Mounting Pull-out Unit

Kod Code	Modül Geniliği Cabinet Width (mm)	Sepet Ölçüsü - Basket Dimensions genişlik x derinlik x yükseklik width x depth x height (mm)
40811	150	105 - 105 - 105 x 485 x 640
40812	250	160 - 160 - 160 x 485 x 640
40813	300	245 - 245 - 245 x 485 x 640
40814	300	105 - 105 - 160 x 485 x 640
40815	300	105 - 160 - 160 x 485 x 640
40816	300	105 - 160 - 245 x 485 x 640
40817	300	105 - 245 - 245 x 485 x 640
40818	300	160 - 160 - 245 x 485 x 640
40819	300	160 - 245 - 245 x 485 x 640

Sepet ölçüleri, raylar dahil edilerek verilmiştir.  
Basket dimensions include the side slide width.

Çerçeveli gövde yapısı sayesinde, frenli teleskopik bilyalı ray (soft) mekanizma altında gizlenmiştir. Ayrıca ön cephe kapağı belirli mesafede durarak mekanizmanın sessizce kapanmasına imkan verir. Modülün sağ ve sol yanlarına monte edilebilir. Mekanizmada üç adet sepet mevcuttur.

Due to the shape of the frame the soft closing telescopic slide is hidden inside the frame. The soft telescopic slide offers a smooth operation for opening and closing. It can be installed both from right and left slides. Three baskets are together with the unit.

## Yandan Raylı Üç Sepetli Döner Sistem (Soft Şişelik Detarjanlık) Side Mounting Turnable Pull-out Unit with Three Baskets

TEZGAH ALTI ÜNİTELERİ  
UNDER WORKBENCH UNITS



Soft teleskopik bilyalı ray kullanılarak kapağın geri düşmesi engellenmiştir. Modülün sağ ve sol yanlarına monte edilebilir özelliği ile eksenini etrafında 90° dönebilmesi sayesinde kolay ve rahat kullanım sağlar.

By using Soft-locking control full-extension slide, the unit locks itself and avoids gap due to sliding back. By equipping the carcass with its ability to turn 90° it provides an easy and comfortable mounting.

### Soft Teleskopik Bilyalı Raylı Döner Sistem

Side Mounting Turnable Pull-out Unit with Soft-Locking Slide

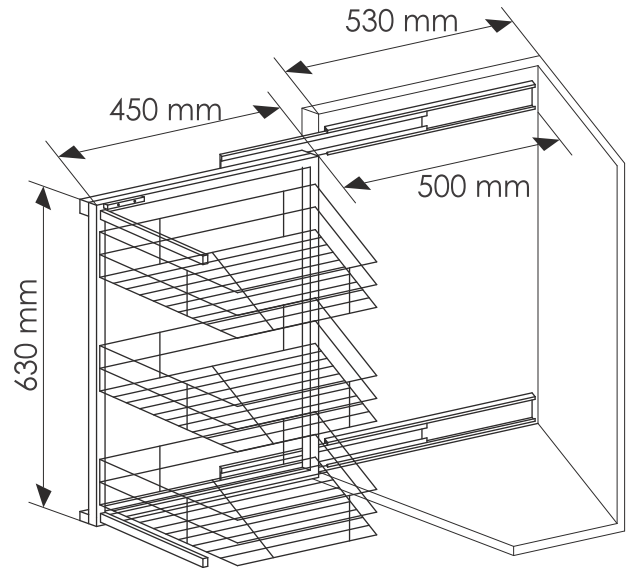
Kod Code	Kapak Ölçüsü Cabinet Width (mm)	Sepet Ölçüsü - Basket Dimensions genişlik x derinlik x yükseklik width x depth x height (mm)
40711	200	118 - 118 - 118 x 500 x 655
40712	250	118 - 118 - 163 x 500 x 655
40713	250	118 - 163 - 163 x 500 x 655
40714	250	163 - 163 - 163 x 500 x 655
40715	300	163 - 163 - 243 x 500 x 655
40716	300	163 - 243 - 243 x 500 x 655
40717	300	243 - 243 - 243 x 500 x 655

Sepet ölçüleri, raylar dahil edilerek verilmiştir.  
Basket dimensions include the side slide width.

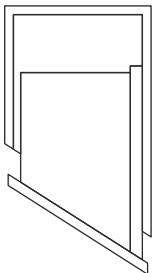
## Frenli Teleskopik Soft Raylı 45° Tezgah Altı Sistem (Üç Sepetli) 45° Soft-locking Telescopic Slide (Three Baskets)

Frenli Teleskopik Soft System Full Extension		
Kod Code	Kapak Ölç. Cab.W.(mm)	Sepet Ölçüsü - Basket Dim. genişlik x derinlik x yükseklik width x depth x height (mm)
41516 Sağ/Right	250	163 x 500 x 630
41522 Sağ/Right	300	243 x 500 x 630
41517 Sol/Left	250	163 x 500 x 630
41523 Sol/Left	300	243 x 500 x 630

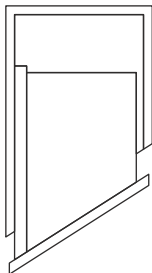
Basket dimensions include the side slide width



sol kabinet  
left cabinet



sağ kabinet  
right cabinet



Frenli Teleskopik (soft) ray kullanılarak kapağın geri düşmesi engellenmiştir. Sağ ve Sol olarak kullanılır. Köşeli dolaplarda yerden daha fazla yararlanma imkanı sağlar.

By using Soft-locking Telescopic Slide and the unit locks itself and it avoids gap due to sliding back. By equipping the carcass with a fixing mechanism to either left or right side. It allows more space usage on the corner cabinets.

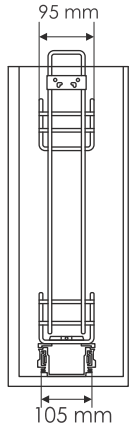


## Altan Bağlantılı Şişelik ve Deterjanlık (Soft) Bottom Mounting Bottle & Detergent Pull-out Unit



Frenli Teleskopik  
Soft System Full  
Extension

Kod Code	Kapak Ölç. Cab.W.(mm)	Sepet Ölçüsü - Basket Dim. genişlik x derinlik x yükseklik width x depth x height (mm)
51501	150	100 - 100 x 495 x 590
51506	180	125 - 125 x 495 x 590
51502	200	100 - 145x 495 x 590
51503	200	145 - 145 x 495 x 590
51504	300	145 - 225 x 495 x 590
51505	300	225 - 225 x 495 x 590



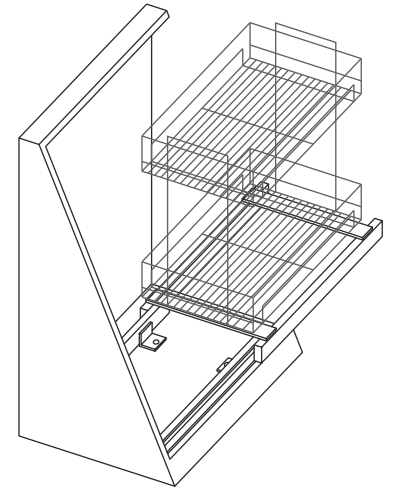
TEZGAH ALTI ÜNİTELERİ  
UNDER WORKBENCH UNITS

## Altan Bağlantılı Çift Sepetli Tezgah Altı (Soft) Bottom Mounting Pull-Out Unit with Double Basket



Frenli Teleskopik (soft)  
Bilyalı Ray kullanılarak kapagın  
geri düşmesi engellenmiştir.

By using Soft-Locking Slide  
and Self-Locking Telescopic  
Slide, the unit locks itself and  
avoids the gap due to sliding  
back.



Frenli Teleskopik  
Soft System Full  
Extension

Kod Code	Kapak Ölç. Cab.W.(mm)	Sepet Ölçüsü - Basket Dim. genişlik x derinlik x yükseklik width x depth x height (mm)
51330	300	235 x 500 x 520
51335	350	285 x 500 x 520
51340	400	335 x 500 x 520
51345	450	385 x 500 x 520
51350	500	435 x 500 x 520

## Altın Bağlantılı Tencerecik ve Tabaklık (Soft) Bottom Mounting Cooking Pot & Plate Rack Pull-Out



**Frenli Teleskopik**  
Soft System Full  
Extension

Kod Code	Kapak Ölç. Cab.W.(mm)	Sepet Ölçüsü - Basket Dim. genişlik x derinlik x yükseklik width x depth x height (mm)
51730	300	235 x 500 x 525
51735	350	285 x 500 x 525
51740	400	335 x 500 x 525
51745	450	385 x 500 x 525
51750	500	435 x 500 x 525

## Altın Bağlantılı Tabaklık ve Siselik (Soft) Bottom Mounting Plate and Bottle Rack Pull-Out



**Frenli Teleskopik**  
Soft System Full  
Extension

Kod Code	Kapak Ölç. Cab.W.(mm)	Sepet Ölçüsü - Basket Dim. genişlik x derinlik x yükseklik width x depth x height (mm)
51830	300	235 x 500 x 525
51835	350	285 x 500 x 525
51840	400	335 x 500 x 525
51845	450	385 x 500 x 525
51850	500	435 x 500 x 525

## Altan Bağlantılı Ekmek Sepeti (Soft) Bottom Mounting Bread Basket



**Frenli Teleskopik**  
Soft System Full  
Extension

Kod Code	Kapak Ölç. Cab.W.(mm)	Sepet Ölçüsü - Basket Dim. genişlik x derinlik x yükseklik width x depth x height (mm)
51630	300	235 x 500 x 520
51635	350	285 x 500 x 520
51640	400	335 x 500 x 520

TEZGAH ALTI ÜNİTELERİ  
UNDER WORKBENCH UNITS

## Altan Bağlantılı Çekmece Sepeti (Soft) Bottom Mounting Pull-Out Drawer



Altan bağlantılı mekanizma üzerindeki klipsler sayesinde hiçbir aparat kullanılmaksızın sepetin kolayca sökülüp takılması sağlanmıştır.

*Clips on the bottom mounting system allows easy installation and dismantle of the basket.*

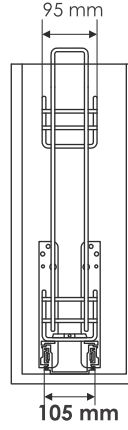


**Frenli Teleskopik**  
Soft System Full  
Extension

Kod Code	Kapak Ölç. Cab.W.(mm)	Sepet Ölçüsü - Basket Dim. genişlik x derinlik x yükseklik width x depth x height (mm)
51130	300	235 x 500 x 170
51135	350	285 x 500 x 170
51140	400	335 x 500 x 170
51145	450	385 x 500 x 170
51150	500	435 x 500 x 170

## Bayraklı Şişelik ve Deterjanlık (Soft) Front Mounting Bottle & Detergent Pull-out Unit

BAYRAKLI TEZGAH ALTI ÜNİTELERİ  
FRONT MOUNTING UNDER WORKBENCH UNITS



Frenli Teleskopik  
Soft System Full  
Extension

Kod Code	Kapak Ölç. Cab.W.(mm)	Sepet Ölçüsü - Basket Dim. genişlik x derinlik x yükseklik (mm)
61501	150	105 - 105 x 505 x 590
61506	180	130 - 130 x 505 x 590
61502	200	105 - 150 x 505 x 590
61503	200	150 - 150 x 505 x 590
61504	300	150 - 230 x 505 x 590
61505	300	230 - 230 x 505 x 590

## Bayraklı İki Sepetli Tezgah Altı Ünitesi (Soft) Front Mounting Double Basket Pull-out Unit



Frenli Teleskopik (soft)  
Bilyalı Ray kullanılarak kapagın  
geri düşmesi engellenmiştir.

*By using Soft-locking  
Telescopic Slide and  
Self-locking Telescopic  
Slide, the unit locks itself  
and it avoids gap due to  
sliding back.*



Frenli Teleskopik  
Soft System Full  
Extension

Kod Code	Kapak Ölç. Cab.W.(mm)	Sepet Ölçüsü - Basket Dim. genişlik x derinlik x yükseklik (mm)
61330	300	235 x 505 x 520
61335	350	285 x 505 x 520
61340	400	335 x 505 x 520
61345	450	385 x 505 x 520
61350	500	435 x 505 x 520

\*Sepet ölçüleri, raylar dahil edilerek verilmiştir.  
\*Basket dimensions include the side slide width



## Bayraklı Tencerelik ve Tabaklık (Soft) Front Mounting Cooking Pot & Plate Rack Pull-out Unit



Frenli Teleskopik  
Soft System Full  
Extension

Kod Code	Kapak Ölç. Cab.W.(mm)	Sepet Ölçüsü - Basket Dim. genişlik x derinlik x yükseklik width x depth x height (mm)
61730	300	235 x 505 x 520
61735	350	285 x 505 x 520
61740	400	335 x 505 x 520
61745	450	385 x 505 x 520
61750	500	435 x 505 x 520

## Bayraklı Tabaklık ve Şişelik (Soft) Front Mounting Plate & Bottle Rack Pull-out Unit



Frenli Teleskopik  
Soft System Full  
Extension

Kod Code	Kapak Ölç. Cab.W.(mm)	Sepet Ölçüsü - Basket Dim. genişlik x derinlik x yükseklik width x depth x height (mm)
61830	300	235 x 505 x 520
61835	350	285 x 505 x 520
61840	400	335 x 505 x 520
61845	450	385 x 505 x 520
61850	500	435 x 505 x 520

## Bayraklı Ekmek Sepeti (Soft) Front Mounting Bread Basket



BAYRAKLI TEZGAH ALTI ÜNİTELERİ  
FRONT MOUNTING UNDER WORKBENCH UNITS

Frenli Teleskopik  
Soft System Full  
Extension

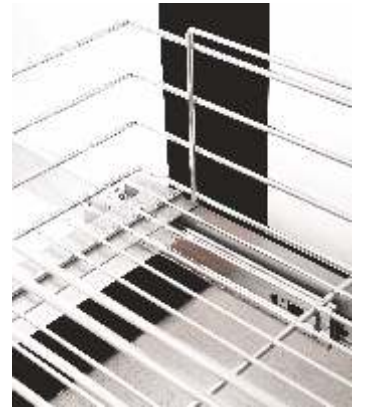
Kod Code	Kapak Ölç. Cab.W.(mm)	Sepet Ölçüsü - Basket Dim. genişlik x derinlik x yükseklik width x depth x height (mm)
61630	300	235 x 505 x 520
61635	350	285 x 505 x 520
61640	400	335 x 505 x 520

## Bayraklı Çekmece Sepeti (Soft) Front Mounting Pull-out Drawer



Mekanizma üzerindeki klipsler sayesinde hiçbir aparat kullanmaksızın sepetin kolayca sökülüp takılması sağlanmıştır.

*Clips on the front mounting system allows easy installation and dismantle of the basket.*



Frenli Teleskopik  
Soft System Full  
Extension

Kod Code	Kapak Ölç. Cab.W.(mm)	Sepet Ölçüsü - Basket Dim. genişlik x derinlik x yükseklik width x depth x height (mm)
61130	300	235 x 505 x 170
61135	350	285 x 505 x 170
61140	400	335 x 505 x 170
61145	450	385 x 505 x 170
61150	500	435 x 505 x 170

\*Sepet ölçüleri, raylar dahil edilerek verilmiştir.

\*Basket dimensions include the side slide width



Şık ve kusursuz uyumlu hareket akışından dolayı, dolap içine rahat ve tam bir ulaşım sağlar. Sağ ve soldan açılan dolaplar için alternatifleri mevcuttur.

Sepet tabanları gri renkte olup, zeminin sağlam tutuşunu sağlayan 'kaymaz' yüzey ile donatılmıştır. Ayrıca tepşiler krom kaplı lama ile çerçevelenmiştir.

*An elegant and smooth course offers full and comfortable grasp through the combination of turning and swinging. For right and left separate models are available.*

*The trays contain a grey 'anti-slip' surface which guarantees hold of the storage surface. Besides the trays are bordered by chrome plated steel sheets.*



Kaymaz Tabanlı / Anti Slip  
Renk : Gri / Color : Grey



Kod Code	Modül Genişliği Cabinet Width (mm)	Mekanizma Ölçüsü - Mechanism Dimensions genişlik x derinlik x yükseklik width x depth x height (mm)	Sepet Ölçüsü - Basket Dimensions genişlik x derinlik x yükseklik width x depth x height (mm)	Sepet Adedi No of Baskets
70065 Sağ/Right	450 - 600	820 x 460 x 600	820 x 420 x 150	2
70066 Sol/Left	450 - 600	820 x 460 x 600	820 x 420 x 150	2

Sepet ölçüleri, raylar dahil edilerek verilmiştir.  
Basket dimensions include the side slide width.



## 'Viola Corner' Frenli Kör Köşe (Kapağa Bağlantılı) 'Viola Corner' Blind Corner Unit (Door Connection)



Soft Sistem Teleskopik Bilyalı Ray, kullanılan kapağın kendiliğinden kapanmasını sağlar. En verimli şekilde yerden faydalanma ve köşe dolap içine erişimi sağlar.

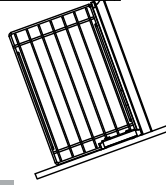
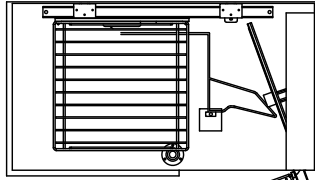
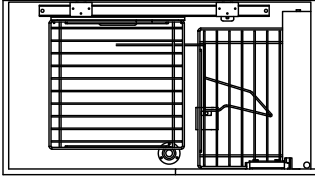
Mekanizmanın ayarlı yan bağlantı aparatları sayesinde modülün iç yanlarına sabitlemek mümkündür. Böylece üst tablanın daha sonra takılmasına olanak verir ve montaj kolaylığı sağlar.

Tel ve ahşap sepetler ile kullanıcıya alternatifler sunar. Standart tezgah altı köşe dolapları ve boy köşe dolapları için üretim yapılmaktadır.

By using Soft System Full Extension Slide, the unit locks itself and it avoids gap due to sliding back. The unit provides lots of space for the user with its movability.

The unit can be installed to the side walls or work bench. Thus the work bench can be mounted after the installation of the unit.

Metal baskets and wooden compact shelves offer different alternatives to the user. There are alternatives for different types of cabinets in different heights.



### Kapağa Bağlantılı Kör Köşe Ahşap Sepetleri Corner Unit Basket with Wood Base

Kod Code	Renk Color	Sepet Ölçüsü - Basket Dimensions genişlik x derinlik x yükseklik width x depth x height (mm)	AHŞAP
70911	Beyaz / White	280 x 420 x 100	
70912	Beyaz / White	350 x 430 x 100	

### Kapağa Bağlantılı Kör Köşe Tel Sepetleri Corner Unit Basket with Wood Base

Kod Code	Sepet Ölçüsü - Basket Dimensions genişlik x derinlik x yükseklik width x depth x height (mm)	TEL
70913	280 x 420 x 100	
70914	350 x 430 x 100	

### Frenli Kör Köşe Tezgah Altı 'Soft' (Tel Sepetli, Kapağa Bağlantılı) Corner Unit with Soft-closing Under Workbench (with Clip-on Metal Baskets, Door Connection)

Kod Code	Kapak Ölçüsü Cabinet Width (mm)	Mekanizma Ölçüsü - Mechanism Dimensions genişlik x derinlik x yükseklik width x depth x height (mm)	Sepet Ölçüsü - Basket Dimensions genişlik x derinlik x yükseklik width x depth x height (mm)	Sepet Adedi No of Baskets	TEL
70055 Sağ/Right	450 - 500	860 - 960 x 490 x 550	280 x 420 x 100 350 x 430 x 100	2 2	
70056 Sol/Left	450 - 500	860 - 960 x 490 x 550	280 x 420 x 100 350 x 430 x 100	2 2	



### Frenli Kör Köşe Tezgah Altı 'Soft' (Tel Sepetli, Kapağa Bağlantılı) Corner Unit with Soft-closing Under Workbench (with Clip-on Metal Baskets, Door Connection)

Kod Code	Kapak Ölçüsü Cabinet Width (mm)	Mekanizma Ölçüsü - Mechanism Dimensions genişlik x derinlik x yükseklik width x depth x height (mm)	Sepet Ölçüsü - Basket Dimensions genişlik x derinlik x yükseklik width x depth x height (mm)	Sepet Adedi No of Baskets	AHŞAP
70055-A Sağ/Right	450 - 500	860 - 960 x 490 x 550	280 x 420 x 100 350 x 430 x 100	2 2	
70056-A Sol/Left	450 - 500	860 - 960 x 490 x 550	280 x 420 x 100 350 x 430 x 100	2 2	





# 'Viole Corner' Kör Köşe (Kapak Bağlantısız)

## 'Viole Corner' Blind Corner Unit (Door Disconnected)

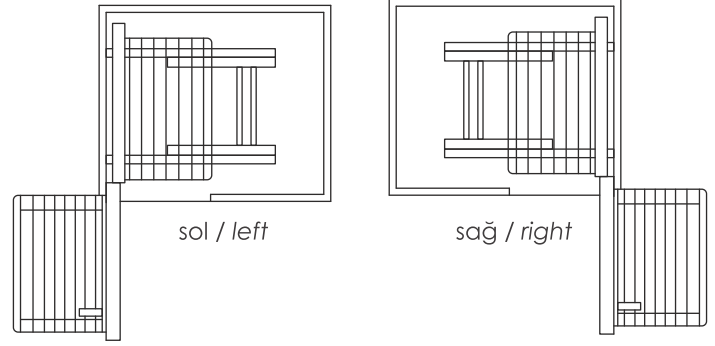


En verimli şekilde yerden faydalanma ve köşe dolap içine erişimi sağlar.

Tel ve ahşap sepetler ile kullanıcıya alternatifler sunar. Standart tezgah altı köşe dolapları ve boy köşe dolapları için üretim yapılmaktadır.

The unit provides lots of space for the user with its movability.

Metal baskets and wooden compact shelves offer different alternatives to the user. There are alternatives for different types of cabinets in different heights.



### Kapağa Bağlantısız Kör Köşe

Corner Unit without Door Connection

Kod Code	Kapak Ölçüsü Cabinet Width (mm)	Mekanizma Ölçüsü - Mechanism Dimensions genişlik x derinlik x yükseklik width x depth x height (mm)	Sepet Ölçüsü - Basket Dimensions genişlik x derinlik x yükseklik width x depth x height (mm)	Sepet Adedi No of Baskets
70140 Sağ/Right	450	610 x 510 x 650	260 x 440 x 100	4
70141 Sol/Left	450	610 x 510 x 650	260 x 440 x 100	4
70145 Sağ/Right	500	680 x 510 x 650	310 x 440 x 100	4
70146 Sol/Left	500	680 x 510 x 650	310 x 440 x 100	4

TEL

### Kapağa Bağlantısız Kör Köşe

Corner Unit without Door Connection

Kod Code	Kapak Ölçüsü Cabinet Width (mm)	Mekanizma Ölçüsü - Mechanism Dimensions genişlik x derinlik x yükseklik width x depth x height (mm)	Sepet Ölçüsü - Basket Dimensions genişlik x derinlik x yükseklik width x depth x height (mm)	Sepet Adedi No of Baskets
70140-A Sağ/Right	450	610 x 510 x 650	260 x 440 x 100	4
70141-A Sol/Left	450	610 x 510 x 650	260 x 440 x 100	4
70145-A Sağ/Right	500	680 x 510 x 650	310 x 440 x 100	4
70146-A Sol/Left	500	680 x 510 x 650	310 x 440 x 100	4

AHŞAP

### Kapağa Bağlantısız Kör Köşe Ahşap Sepetleri

Basket with Wood Base for Corner Unit without Door Connection

Kod Code	Renk Color	Sepet Ölçüsü - Basket Dimensions genişlik x derinlik x yükseklik width x depth x height (mm)
70931	Beyaz / White	260 x 440 x 100
70932	Beyaz / White	310 x 440 x 100



### Kapağa Bağlantısız Kör Köşe Tel Sepetleri

Kod Code	Sepet Ölçüsü - Basket Dimensions genişlik x derinlik x yükseklik
70933	260 x 440 x 100
70934	310 x 440 x 100



## Tabaklık ve Bardaklık Seti Plate & Glass Rack Set

DOLAP İÇİ RAF ÜNİTELERİ  
INTERNAL SHELF UNITS



Kod Code	Kapak Ölçüsü Cabinet Width (mm)	Sepet Ölçüsü - Basket Dimensions genişlik x derinlik x yükseklik width x depth x height (mm)
82160	600	563 x 275
82170	700	663 x 275
82180	800	763 x 275
82190	900	863 x 275

Kod	Kapak Ölçüsü	Sepet Ölçüleri (mm.) Genişlik x Derinlik x Yükseklik
82745	450	410 x 240 x 75
82760	600	560 x 240 x 75
82770	700	660 x 240 x 75
82780	800	760 x 240 x 75

Kod	Kapak Ölçüsü	Sepet Ölçüleri (mm.) Genişlik x Derinlik x Yükseklik
82845	450	410 x 240 x 75
82860	600	560 x 240 x 75
82870	700	660 x 240 x 75
82880	800	760 x 240 x 75
82890	900	860 x 240 x 75

## Sabit Tabaklık ve Bardaklık Rafları Fixed Plate & Glass Racks



Kod Code	Kapak Ölçüsü Cabinet Width (mm)	Sepet Ölçüsü - Basket Dimensions genişlik x derinlik x yükseklik width x depth x height (mm)
82260	600	563 x 275 x 160
82270	700	663 x 275 x 160
82280	800	763 x 275 x 160
82290	900	863 x 275 x 160

Kod Code	Kapak Ölçüsü Cabinet Width (mm)	Sepet Ölçüsü - Basket Dimensions genişlik x derinlik x yükseklik width x depth x height (mm)
82960	600	563 x 275 x 160
82970	700	663 x 275 x 160
82980	800	763 x 275 x 160
82990	900	863 x 275 x 160

Kod Code	Kapak Ölçüsü Cabinet Width (mm)	Sepet Ölçüsü - Basket Dimensions genişlik x derinlik x yükseklik width x depth x height (mm)
82360	600	563 x 275 x 50
82370	700	663 x 275 x 50
82380	800	763 x 275 x 50
82390	900	863 x 275 x 50

## Ayarlı Tabaklık ve Bardaklık Adjustable Plate Rack / Adjustable Glass Rack



Kod Code	Kapak Ölçüsü Cabinet Width (mm)	Sepet Ölçüsü - Basket Dimensions genişlik x derinlik x yükseklik width x depth x height (mm)
82545	450	410-492 x 240 x 75
82560	600	560-592 x 240 x 75
82570	700	660-692 x 240 x 75
82580	800	760-792 x 240 x 75
82590	900	860-892 x 240 x 75



Kod Code	Kapak Ölçüsü Cabinet Width (mm)	Sepet Ölçüsü - Basket Dimensions genişlik x derinlik x yükseklik width x depth x height (mm)
82645	450	410-492 x 240 x 70
82660	600	560-592 x 240 x 70
82670	700	660-692 x 240 x 70
82680	800	760-792 x 240 x 70
82690	900	860-892 x 240 x 70

## Ayarlı Paslanmaz Tabaklık ve Bardaklık Seti Adjustable Stainless Steel Plate & Glass Rack Set



Kod Code	Kapak Ölçüsü Cabinet Width (mm)	Sepet Ölçüsü - Basket Dimensions genişlik x derinlik x yükseklik width x depth x height (mm)
82450	500 - 540	460-500 x 240
82460	600 - 640	560-600 x 240
82470	700 - 740	660-700 x 240
82480	800 - 840	760-800 x 240
82490	900 - 940	860-900 x 240

## Sabit Raflar Fixed Shelves



Kod Code	Kapak Ölçüsü Cabinet Width (mm)	Sepet Ölçüsü - Basket Dimensions genişlik x derinlik x yükseklik width x depth x height (mm)
83045	450	410 x 280
83060	600	560 x 280
83090	900	860 x 280
83145	450	410 x 350
83160	600	560 x 350
83190	900	860 x 350
83245	450	410 x 480
83260	600	560 x 480
83290	900	860 x 480

# Çok Amaçlı Kolon Sistemleri

## Multi - functional Coloumn Units



Kod Code	Döner Masa Takımı Table Set
75011	1 adet Hasır Tabanlı Döner Sepet / Revolving Round Basket
	1 adet Hasır Tabanlı Yüksek Döner Sepet 1pc. Revolving Round Basket High
	1 adet Hasır Tabanlı Köşe Sepet / 1pc Pivoting Basket
	1 adet Masa Ayağı / 1 pc. Table Leg
	1 takım Döner Masa Sabitleme Aparatı / 1 set Support for Table
	2 adet Boru Bağlantı Flanşı / 2 pcs. Fastener for Floor and Ceiling
	1 adet Boru (42 x 2150 mm) / 1 pc. Tube (42 x 2150 mm)



Kod Code	Döner Sepetli Takım (4lü) Complete Set with 4 Baskets
75021	1 adet Hasır Tabanlı Yüksek Döner Sepet 1pc. Revolving Round Basket High
	1 adet Ahşap Tabanlı Döner Köşe Sepet 1pc. Revolving Basket with Wood Base
	1 adet Ahşap Tabanlı Döner Sepet (Kollu) 1pc. Pivoting Round Basket with Wood Base
	1 adet Pleksi Tabanlı Döner Köşe Sepet 1pc. Pivoting Round Basket with Glass Base
	1 adet Boru Bağlantı Flanşı / 1 pc. Fastener for Floor and Ceiling
	1 adet Üst Boru Şapkası / 1 pc. Cover Cap
	1 adet Duvar Boru Bağlantısı (uzun)/1 pc. Support for Mounting (long)
	1 adet Boru (42 x 2150 mm) / 1 pc. Tube (42 x 2150 mm)

Çok amaçlı kolon bir askılama sistemidir. Döner tablalar çeşitli şekillerde kombine edilerek kullanıcıya mutfakta, salonda ve banyoda çeşitli kreasyonlar sunar.

Taşıyacağı döner tablalar tel (krom), ahşap veya pleksiglas olarak çeşitli modellerde istek doğrultusunda kullanım olanağı sağlar. Mat ve parlak yüzeyler birlikte kullanımda etkileyici sonuçlar ortaya çıkmaktadır.

Functional posts are a hanger system which provides the user various alternatives.

The materials can be metal, glass or wood. Individual items which can be used in various combinations to create different environments. The mat and bright surfaces get well with other materials.



Kod Code	Cam Raf Takımı (2li) Twin Glass Shelves
75041	4 adet Tekli Raf Tutucu / 4 pcs. Carrier for Shelves
	2 adet Cam Raf / 2 pcs. Glass Shelves
	4 adet Boru Bağlantı Flanşı / 4 pcs. Fastener for Floor & Ceiling
	2 adet Boru (42 x 1300 mm) / 2 pcs. Tube (42 x 1300 mm)



Kod Code	Döner Sepetli Havluluklu Takım Baskets & Pivot Arm Set
75031	1 adet Hasır Tabanlı Yüksek Döner Sepet 1pc. Revolving Round Basket High
	1 adet Pleksi Tabanlı Döner Sepet (Kollu) 1pc. Pivoting Round Basket with Glass Base
	1 adet Havluluk / 1 pc. Pivot Arm
	1 adet Boru Bağlantı Flanşı / 1 pc. Fastener for Floor
	1 adet Boru Üst Şapkası / 1 pc. Cover Cap
	1 adet Duvar Boru Bağlantısı(kısa)/ 1 pc. Support for Mounting(short)
	1 adet Boru (42 x 2150 mm) / 1 pc. Tube (42 x 2150 mm)



# Çok Amaçlı Kolon Sistemleri

## Multi - functional Coloumn Units



Kod Code	Açıklama	çap x yükseklik diameter x height (mm)
75405	Kolon Sistemi Borusu(Krom) <i>Tube for Functional Posts (Chrome)</i>	42 x 1000
75411		42 x 1300
75416		42 x 1500
75421		42 x 2150



Kod Code	Açıklama	çap x yükseklik diameter x height (mm)
75221	Pleksi Tabanlı Döner Sepet <i>Revolving Round Basket with Glass Base</i>	370 x 80



Kod Code	Açıklama	çap x yükseklik diameter x height (mm)
75401	Boru Bağlantı Flaşı <i>Fastener for Floor &amp; Ceiling</i>	70 x 50
75402	Boru Üst Şapkası <i>Cover Cap</i>	70 x 30



Kod Code	Açıklama	gen. x der. x yükseklik width x depth x height (mm)
75232	Ahşap Tabanlı Döner Sepet (Kollu) <i>Revolving Round Basket with Wood Base</i>	370 x 490 x 100



Kod Code	Açıklama	çap x yükseklik diameter x height (mm)
75201	Hasır Tabanlı Döner Sepet <i>Revolving Round Basket</i>	370 x 80



Kod Code	Açıklama	gen. x der. x yükseklik width x depth x height
75222	Pleksi Tabanlı Döner Köşe Sepet <i>Pivoting Basket with Glass Base</i>	355 x 420 x 70



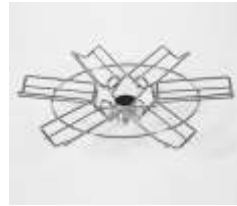
Kod Code	Açıklama	gen. x der. x yükseklik width x depth x height (mm)
75202	Hasır Tabanlı Döner Köşe Sepet <i>Pivoting Basket</i>	370 x 420 x 70



Kod Code	Açıklama	gen. x der. x yükseklik width x depth x height (mm)
75233	Pleksi Tabanlı Döner Sepet (Kollu) <i>Pivoting Round Basket with Glass Base</i>	370 x 490 x 100



Kod Code	Açıklama	çap x yükseklik diameter x height (mm)
75203	Hasır Tabanlı Yüksek Döner Sepet <i>Revolving Round Basket High</i>	370 x 200



Kod Code	Açıklama	çap x yükseklik diameter x height (mm)
75301	Döner Şişelik <i>Revolving Bottle Depot</i>	520 x 95



Kod Code	Açıklama	gen. x der. x yükseklik width x depth x height (mm)
75231	Hasır Tabanlı Döner Sepet (Kollu) <i>Pivoting Round Basket</i>	370 x 490 x 100



Kod Code	Açıklama	çap x yükseklik diameter x height (mm)
75306	Döner Kadehlik <i>Glass Depot</i>	375 x 60



Kod Code	Açıklama	çap x yükseklik diameter x height (mm)
75211	Ahşap Tabanlı Döner Sepet <i>Revolving Round Basket with Wood Base</i>	370 x 80



Kod Code	Açıklama	gen. x der. x yükseklik width x depth x height (mm)
75212	Ahşap Tabanlı Döner Köşe Sepet <i>Pivoting Basket with Wood Base</i>	355 x 420 x 70

# Çok Amaçlı Kolon Sistemleri

## Multi - functional Coloumn Units



Kod Code	Açıklama	çap x yükseklik diameter x height (mm)
75311	Döner Askılık (Küçük) <i>Carrier Arm (Small)</i>	290 x 50



Kod Code	Açıklama	çap x yükseklik diameter x height (mm)
75316	Döner Askılık (Büyük) <i>Carrier Arm (Big)</i>	470 x 50



Kod Code	Açıklama	gen. x der. x yükseklik width x depth x height (mm)
75336	Duvar Boru Bağlantısı (Kısa) <i>Support for Mounting (Short)</i>	150 x 230 x 50



Kod Code	Açıklama	gen. x der. x yükseklik width x depth x height (mm)
75341	Duvar Boru Bağlantısı (Kısa) <i>Support for Mounting (Short)</i>	350 x 540 x 50



Kod Code	Açıklama	gen. x der. x yükseklik width x depth x height (mm)
75406	Tekli Raf Tutucu <i>Carrier for Shelf</i>	100 x 260 x 50
75407	Çiftli Raf Tutucu <i>Twin Support for Shelf</i>	150 x 260 x 50
75409	Raf Camı <i>Glass Shelf</i>	800 x 360 x 10

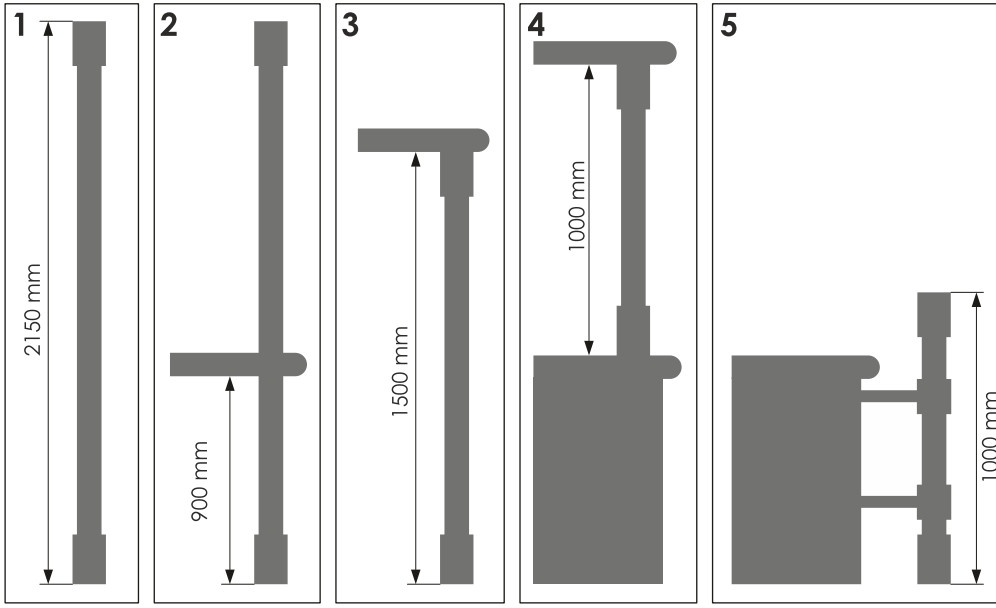


Kod Code	Açıklama	gen. x der. x yükseklik width x depth x height (mm)
75501	Masa Ayağı <i>Table Leg</i>	590 x 90 x 720
75502	Masa Sabitleme Aparatı <i>Support for Table</i>	190 x 150 x 20

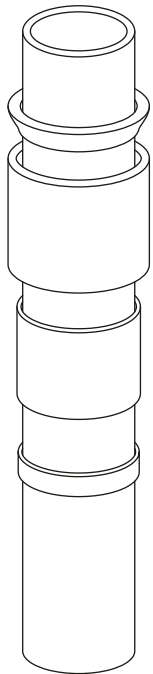
# Çok Amaçlı Kolon Sistemleri Detayları

## Multi - functional Coloumn Units Details

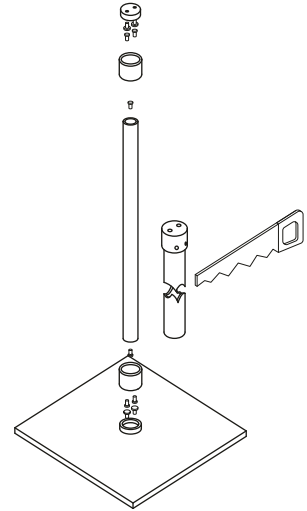
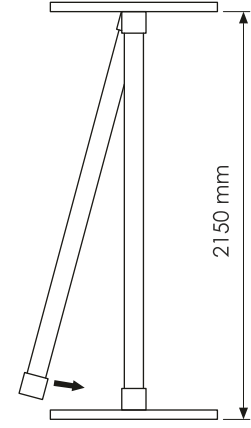
Üç değişik kolon boyu ile mutfaklardaki montaj kolayca gerçekleşir.  
By using three different tube lengths it allows easy installation according to the place in your kitchen.



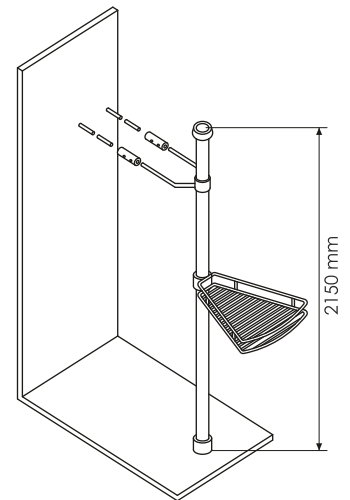
1. Uzun Orta Kolon, tabandan tavana kadar.  
Medium-long Functional Post, from floor to ceiling.
2. Uzun Orta Kolon, masa bağlantılı.  
Medium-long Functional Post, with table mounting.
3. Uzun Orta Kolon, tabandan gölgeliğe kadar.  
Medium-long Functional Post, from floor to upper-bench.
4. Orta Orta Kolon, tezgahtan gölgeliğe kadar.  
Medium-long Functional Post, from work-bench to upper-bench.
5. Kısa Kolon, tabandan tezgah üstüne kadar, gövde yan kenarına sabitlenir.  
Medium-long Functional Post, from floor to work-bench, mounted on the side wall.



- 4 Durdurma halkası 1 yuva halkası 2 ve 4 pozisyonu sabitler. Bu parçalar daha sonra pivot kolu 3 taşır.
- 3 Kolon üzerindeki parçaların sabitlenmesinde setskur vidası kullanılmadığından dolayı, krom boru yüzeyinde hiçbir tahribat oluşmaz.
- 2 The retaining collar 1 fixes the position of the bearing collar 2 and 4. The latter carries the pivot arm 3.
- 1 As there is no set screw used for fixing, the tube is not damaged.



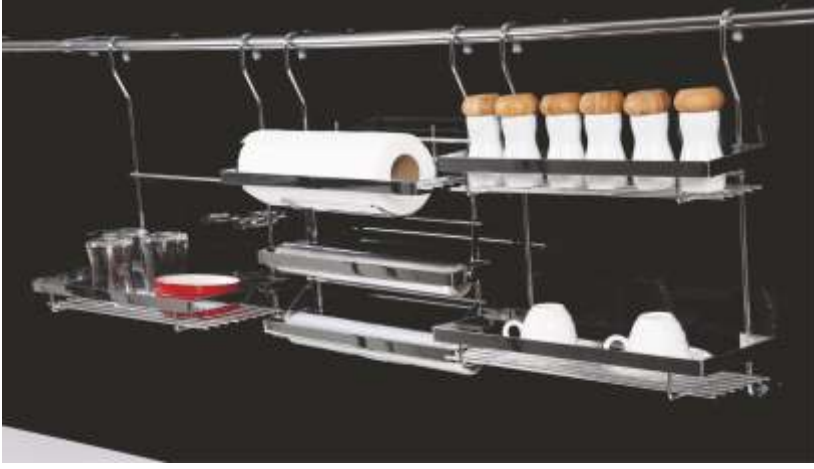
duvar yan bağlantı detayı  
side mounting detail



ÇOK AMAÇLI KOLON SİSTEMLERİ  
MULTI-FUNCTIONAL COLOUMN UNITS

## Set Arası Takım (Lamalı) Midway Unit Set (with Strip Rail)

AKSESUARLAR  
ACCESSORIES



- 1 adet 3'lü folyoluk  
1 pc. paper roll holder (3 tier)
- 1 adet tek katlı büyük baharatlık  
1 pc. single big rack
- 1 adet çift katlı orta büyük baharatlık  
1 pc. double medium rack
- 2 adet (600 mm) boru  
2 pcs. tube (600 mm)
- 3 adet tutaç  
3 pcs. wall bracket
- 5 adet 'S' kanca  
5 pcs. 'S' hook



Kod  
Code

80350

## Set Arası Takım (Lamasız) Midway Unit Set (without Strip Rail)



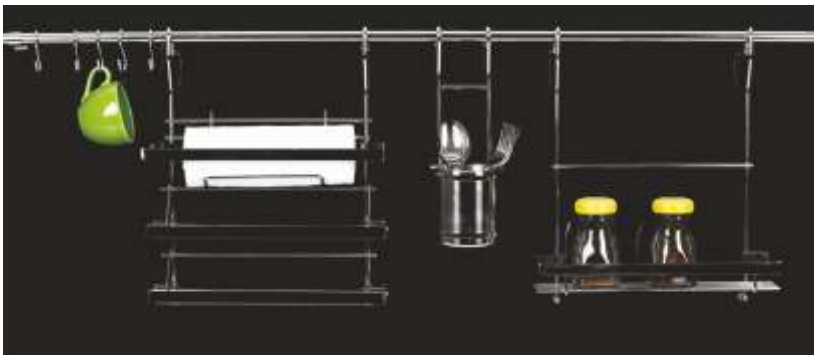
- 1 adet 3'lü folyoluk  
1 pc. paper roll holder (3 tier)
- 1 adet tek katlı büyük baharatlık  
1 pc. single big rack
- 1 adet çift katlı orta büyük baharatlık  
1 pc. double medium rack
- 2 adet (600 mm) boru  
2 pcs. tube (600 mm)
- 3 adet tutaç  
3 pcs. wall bracket
- 5 adet 'S' kanca  
5 pcs. 'S' hook



Kod  
Code

80355

## Set Arası Takım (Lamalı ) / Paslanmaz Kaşıklıklı Midway Unit Set (without Strip Rail)



- 1 adet 3'lü folyoluk  
1 pc. paper roll holder (3 tier)
- 1 adet tek katlı büyük baharatlık  
1 pc. single big rack
- 1 adet paslanmaz kaşıklık  
1 pc. utensil holder
- 2 adet (600 mm) boru  
2 pcs. tube (600 mm)
- 3 adet tutaç  
3 pcs. wall bracket
- 5 adet 'S' kanca  
5 pcs. 'S' hook



Kod  
Code

80360

# Set Arası Aksesuarlar ve Taşıyıcı Borular

## Midway Units & Rails



Kod Code	Ebat Size (mm)	Kod Code	Ebat Size (mm)
80210	500	80260	100 - 100
80220	600	80270	100 - 380
80230	800	80280	Kanca / S-hook
80240	1000	80290	Tapa / End Cap
80250	1200	80300	Tutaç Wall Bracket



Kod Code	Açıklama Description	gen. x der. x yükseklik width x depth x height (mm)
80410	Tek Katlı Küçük Sepet Single Multi-purpose Small Rack	340 x 100 x 395
80420	Tek Katlı Orta Sepet Single Multi-purpose Medium Rack	340 x 125 x 395
80430	Tek Katlı Büyük Sepet Single Multi-purpose Big Rack	340 x 164 x 395

Kod Code	Açıklama Description	gen. x der. x yükseklik width x depth x height (mm)
80440	Çift Katlı Küçük Orta Sepet	340 x 125 x 390
80450	Double Multi-purpose Small Medium Rack	340 x 164 x 390



Kod Code	Açıklama Description	gen. x der. x yükseklik width x depth x height (mm)
80510	Tek Küçük Köşe Sepet Corner Rack (Small)	245 x 275 x 350
80540	Tek Büyük Köşe Sepet Corner Rack (Big)	315 x 340 x 350

Kod Code	Açıklama Description	gen. x der. x yükseklik width x depth x height (mm)
80520	İki Küçük Köşe Sepet Corner Rack (2 Small)	245 x 275 x 350
80530	Küçük-Büyük Köşe Sepet Corner Rack (Small-Big)	315 x 340 x 390
80550	İki Büyük Köşe Sepet Corner Rack (Big-Big)	315 x 340 x 390



Kod Code	Açıklama Description	gen. x der. x yükseklik width x depth x height (mm)
80910	Folyoluk Kağıt Havluluk (Üçlü) Paper Roll Holder (Three Tier)	330 x 125 x 390

Kod Code	Açıklama Description	gen. x der. x yükseklik width x depth x height (mm)
80920	Folyoluk Kağıt Havluluk (İkili) Paper Roll Holder (Two Tier)	330 x 125 x 285



# Set Arası Aksesuarlar ve Taşıyıcı Borular

## Midway Units & Rails



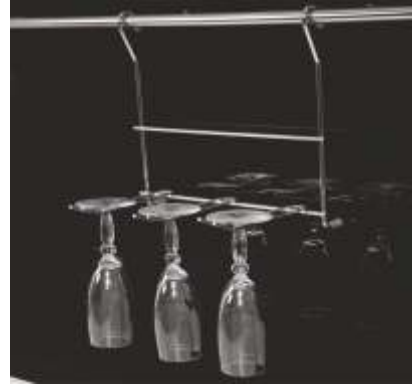
Kod Code	Açıklama Description	gen. x der. x yükseklik width x depth x height (mm)
80930	Tek Katlı Havluluk <i>Paper Roll Holder (One Tier)</i>	330 x 125 x 280



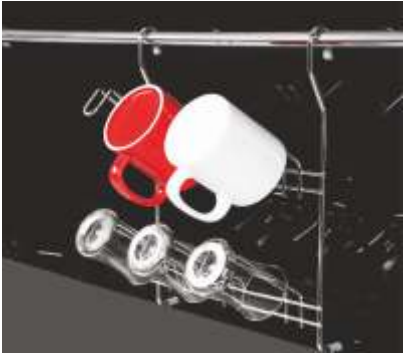
Kod Code	Açıklama Description	gen. x der. x yükseklik width x depth x height (mm)
80940	Kağıt Havluluk <i>Paper Roll Holder</i>	155 x 155 x 325



Kod Code	Açıklama Description	gen. x der. x yükseklik width x depth x height (mm)
80950	Baharatlık Kağıt Havluluk <i>Spice Rack Paper Roll Holder</i>	340 x 160x 355



Kod Code	Açıklama Description	gen. x der. x yükseklik width x depth x height (mm)
80710	Kadehlik <i>Wine Glass Holder</i>	280 x 175 x 280



Kod Code	Açıklama Description	gen. x der. x yükseklik width x depth x height (mm)
80610	Bardaklık <i>Glass Holder</i>	240 x 130 x 280



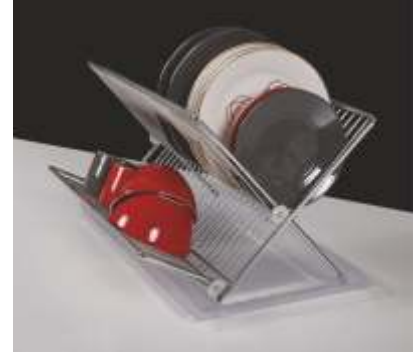
Kod Code	Açıklama Description	gen. x der. x yükseklik width x depth x height (mm)
81310	Tüp Çek <i>Multi-purpose Telescopic Shelf</i>	340 x 480 x 35



Kod Code	Açıklama Description	gen. x der. x yükseklik width x depth x height (mm)
81110	Bıçaklık <i>Knife Holder</i>	310 x 280 x 280



Kod Code	Açıklama Description	gen. x der. x yükseklik width x depth x height (mm)
81020	Paslanmaz Kaşıklik <i>Utensil Holder (Stainless Steel)</i>	110 x 110 x 300



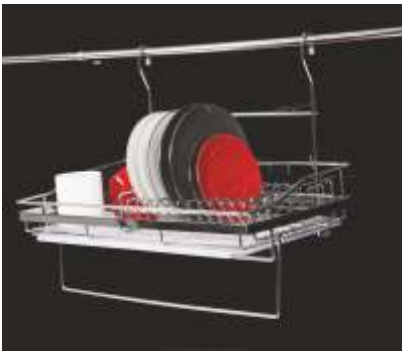
Kod Code	Açıklama Description	gen. x der. x yükseklik width x depth x height (mm)
82310	Katlanır Tabaklık (Tepsili) <i>Foldable Plate Holder (with Plate)</i>	490 x 355 x 190



Kod Code	Açıklama Description	gen. x der. x yükseklik width x depth x height (mm)
82010	Çift Katlı Tabaklık Bardaklık (Tepsili) <i>Double Plate &amp; Glass Holder (with Plate)</i>	450 x 190 x 335



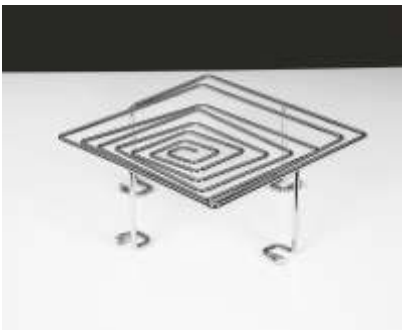
Kod Code	Açıklama Description	gen. x der. x yükseklik width x depth x height (mm)
82210	Seyyar Tabaklık (Tepsili) <i>Plate Rack (with Plate)</i>	295 x 215 x 75



Kod Code	Açıklama Description	gen. x der. x yükseklik width x depth x height (mm)
82110	Seyyar Tabaklık Bardaklık (Tepsili) <i>Plate &amp; Glass Rack (with Plate)</i>	535 x 280 x 395



Kod Code	Açıklama Description	gen. x der. x yükseklik width x depth x height (mm)
82020	Eyve Üstü Tabaklık, Bardaklık, Kaşıklik <i>Dish, Glass &amp; Spoon Holder</i>	490 x 430 x 110



Kod Code	Açıklama Description	gen. x der. x yükseklik width x depth x height (mm)
81700	Yaylı Kare Meyvelik <i>Fruit Pot</i>	250 x 250 x 90



Kod Code	Açıklama Description	gen. x der. x yükseklik width x depth x height (mm)
80941	Peçetelik <i>Tissue Holder</i>	190 x 190 x 60



## Ayarlanabilir Asansörlü Tabaklık Bardaklık

Adjustable pull down system



### Ayarlanabilir Asansörlü Tabaklık Bardaklık

Adjustable pull down system

Kod Code	Ölçü Dimension	Modül Cabinet
84460	565 x 280 x 560	600
84470	665 x 280 x 560	700
84480	765 x 280 x 560	800
84490	865 x 280 x 560	900





Kod Code	Açıklama Description	gen. x der. x yükseklik width x depth x height (mm)
80711	Kadeh Askılığı (İkili) Glass Depot (Two Lines)	300 x 460 x 75
80712	Kadeh Askılığı (Üçlü) Glass Depot (Three Lines)	420 x 460 x 75
80714	Kadeh Askılığı (Tekli) Glass Depot (One Line)	175 x 460 x 75



Kod Code	Açıklama Description	gen. x der. x yükseklik width x depth x height (mm)
81714	Şaraplık (Üçlü) Wine Holder	260 x 190 x 620
81715	Şaraplık (Tekli) Wine Holder	110 x 190 x 620

Kod Code	Açıklama Description	gen. x der. x yükseklik width x depth x height (mm)
80713	Tavan Bağlantılı Şişelik ve Kadehlik (Bar Tipi) Bottle & Glass Holder Ceiling Mounted	860 x 350 x 175



Kod Code	Açıklama Description	gen. x der. x yükseklik width x depth x height (mm)
82940	Tekerlekli Sebzelik (Üç Katlı) Triple Baskets with Wheel	315 x 475 x 750

Kod Code	Açıklama Description	gen. x der. x yükseklik width x depth x height (mm)
82930	Kapağa Montajlı Raf (Üç Katlı) Triple Rack with Screw Mounting Eyes	340 x 125 x 600

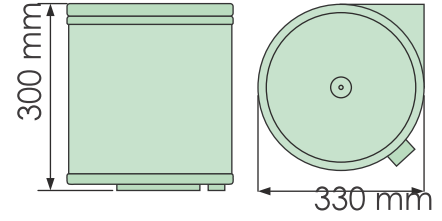


## V Silindirik Çöp Kutusu Kapak Bağlantılı Cylindric Waste Bin with Door Connection



Kutunun kapağı dolap kapısı açılınca kapağa bağlı ip sayesinde otomatik olarak açılır.

*The lid opens automatically by the rope which is connected to the cabinet door.*



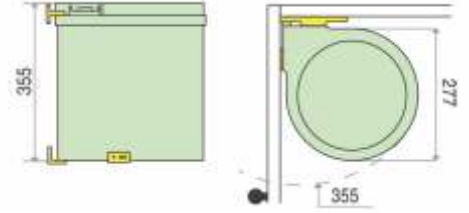
**Silindirik Çöp Kovası / Paslanmaz**  
Cylindric Waste Bin / Stainless Steel

Kod Code	Kapasite Capacity	Renk Color
81508	11 lt	<b>Turuncu/Orange</b>
81509	11 lt	<b>Gri/Grey</b>
81510	11 lt	<b>Siyah/Black</b>



Kutunun kapağı, dolap kapısı açılınca kayarak açılır.

*The lid opens as sliding while opening the cabinet door*



**Silindirik Çöp Kovası / Plastik**  
Cylindric Waste Bin / Plastic

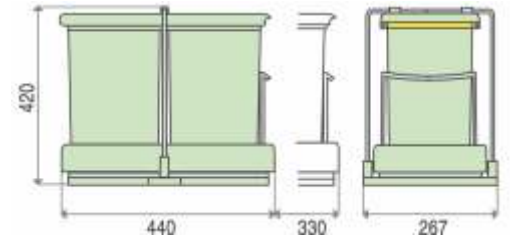
Kod Code	Kapasite Capacity	Renk Color
81515	13 lt	<b>Gri/Grey</b>

## V Kapağa Bağlantılı Plastik Taşıyıcı Raylı Çöp Kutusu Waste Bin with Door Connection & Slide



İç kutular, plastik altlık içine konulacak şekilde dizayn edilmiştir. Değişik renkli kutu sapları, çöp ayrıştırmasına olanak sağlar. Teleskopik ray ile otomatik çalışan mekanizması vardır.

*Bucket with handles designed to fix the plastic liner, the several colors of the handles make waste separation easy. Automatic extraction mechanism, running on ball bearing slides.*



**Otomatik Kapaklı Plastik Taşıyıcı Raylı Çöp Kutusu / Plastik**  
Waste Bin with Door Connection & Slide / Plastic

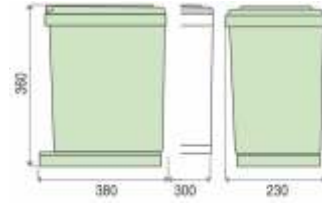
Kod Code	Kapasite Capacity	Renk Color
81551	14+14 lt	<b>Gri/Grey</b>

## ✓ Otomatik kapaklı, Plastik Taşıyıcı Alttan Raylı Çöp Kutusu Waste Bin with Door Connection Bottom Slide



Kutunun kapağı, dolap kapısı açılınca, Çöp kovası dışarı çekilir. teleskopik ray sayesinde açılır. Bazı modellerde birden fazla iç plastik kutuları ile kullanım kolaylığı ve geniş kapasite sağlanmıştır.

*The lid opens automatically with cabinet door.  
Running on ball bearing slides*



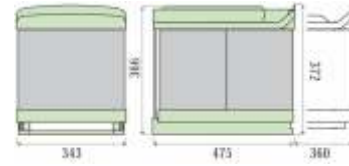
Otomatik Kapaklı Plastik Taşıyıcı  
Raylı Çöp Kutusu/Plastik  
Waste Bin with Door Connection  
Bottom Slide/Plastic

Kod Code	Kapasite Capacity	Renk Color
81541	16 lt	Gri/Grey
81542	7.5 + 7.5 lt	Gri/Grey



Kutunun kapağı, dolap kapısı açılınca, otomatik olarak teleskopik ray sayesinde açılır. Bazı modellerde birden fazla iç plastik kutuları ile kullanım kolaylığı ve geniş kapasite sağlanmıştır.

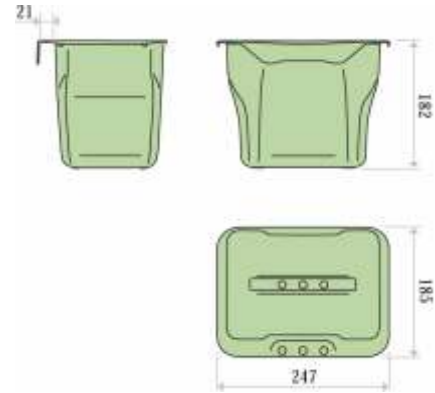
*The lid opens automatically with cabinet door.  
Running on ball bearing slides*



Otomatik Kapaklı Plastik Taşıyıcı  
Raylı Çöp Kutusu/Paslanmaz  
Waste Bin with Door Connection  
Bottom Slide/Stainless Steel

Kod Code	Kapasite Capacity	Renk Color
81901	16 + 16 lt	Gri/Grey
81902	16+7.5+7.5 lt	Gri/Grey

## ✓ Yaş Çöp Kutusu (Bio Çöp Kutusu) Bio - Tonne Waste Bin



Yarı Saydam, koku sızdırmaz kapağı ile Yaş Çöp (Bio Çöp) kovası mutfak tezgahının kapağına arkasındaki çıkıntı vasıtasıyla asılır. Doğrama tahtası hizasına getirilerek çıkan çöplerin direkt olarak içine atılması sağlanır. Sıkı kapanan kapağı sayesinde koku ve atıkların dışarı çıkması engellenir. 5 lt. kapasitelidir.

"BIO - TONNE" waste bin can be hinged on any door edge by its detail on the back side. It makes easy to put waste from the kitchen base or chopping board. The cover prevents the smell or split of the waste. "BIO - TONNE" waste bin can be kept in the cabinet by hanging inside after usage. The capacity of the waste bin is 5 lt.

Yaş Çöp Kutusu (Bio Çöp Kutusu)/Plastik  
Bio-Tonne Waste Bin/Plastic

Kod Code	Kapasite Capacity	Renk Color
81555	5 lt	Beyaz/White
81556	5 lt	Antrasit/Antrasit

# V Kapağa Bağlantılı Plastik Taşıyıcı Raylı Çöp Kutusu

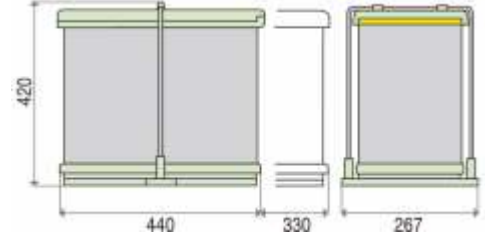
## Waste Bin with Door Connection & Slide



Menteşeli kapaklarda uygulanan ve kapak açılınca otomatik olarak hareket eden mekanizma sayesinde şık ve kolay kullanım sağlanmıştır.

Çöp kutuları kapasiteleri ile geniş bir kullanım seçeneği sunar. Modül içerisine pratik bir şekilde monte edilebilir.

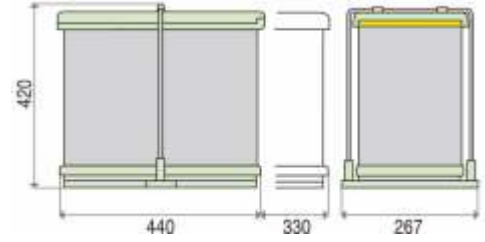
*For cabinets with hinged door leaves the unit automatically while opening the door. In spite waste bins offer a large capacity. It is very easy to mount this product in cabinets.*



### Kapağa Bağlantılı Plastik Taşıyıcı Raylı Çöp Kutusu / Paslanmaz

Waste Bin with Door Connection & Slide / Stainless Steel

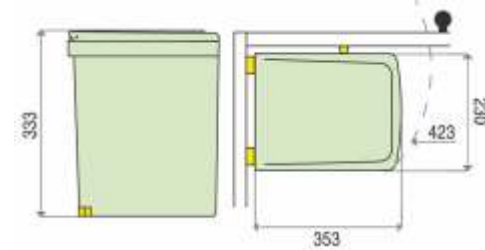
Kod Code	Kapasite Capacity	Renk Color
81525	14 + 14 lt	Gri/Grey



### Kapağa Bağlantılı Plastik Taşıyıcı Raylı Çöp Kutusu / Paslanmaz

Waste Bin with Door Connection & Slide / Stainless Steel

Kod Code	Kapasite Capacity	Renk Color
81528	10.5 + 10.5 lt	Gri/Grey



### Kapağa Bağlantılı Plastik Taşıyıcı Raylı Çöp Kutusu / Plastik

Waste Bin with Door Connection & Slide / Plastic

Kod Code	Kapasite Capacity	Renk Color
81517	7.5 + 7.5 lt	Gri/Grey

Otomatik açma mekanizması sayesinde kapak kolaylıkla açılır.

The lid opens by means of automatic opening mechanism.

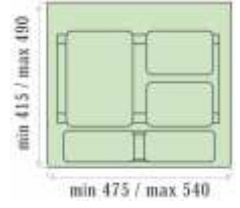
# Çekmece İçi Çöp Kutusu Seti

## Waste Bin Set for Drawer



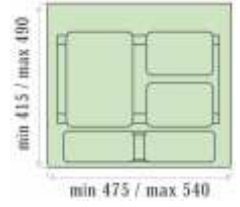
Çekmece İçi Çöp Kutusu Seti/Manuel  
Waste Bin Set for Drawer/Manual

Kod Code	Kap.Ölç.(cm) Cab.Dim.(cm)	Kapasite Capacity	Yükseklik(mm) Height(mm)	Renk Color
81600	60	14 + 6.5 + 6.5 lt	250	Gri/Grey



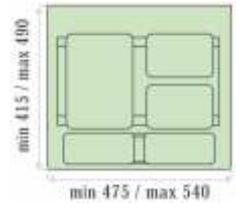
Çekmece İçi Çöp Kutusu Seti/Otomatik  
Waste Bin Set for Drawer/Automatic

Kod Code	Kap.Ölç.(cm) Cab.Dim.(cm)	Kapasite Capacity	Yükseklik(mm) Height(mm)	Renk Color
81601	60	14 + 6.5 + 6.5 lt	250	Gri/Grey



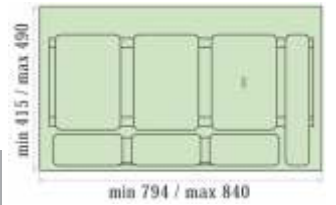
Çekmece İçi Çöp Kutusu Seti/Otomatik  
Waste Bin Set for Drawer/Automatic

Kod Code	Kap.Ölç.(cm) Cab.Dim.(cm)	Kapasite Capacity	Yükseklik(mm) Height(mm)	Renk Color
81603	60	14 + 6.5 + 6.5 lt	250	Antrasit/Antrasit



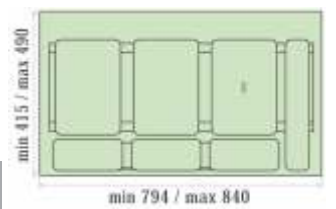
Çekmece İçi Çöp Kutusu Seti/Manuel  
Waste Bin Set for Drawer/Manual

Kod Code	Kap.Ölç.(cm) Cab.Dim.(cm)	Kapasite Capacity	Yükseklik(mm) Height(mm)	Renk Color
81619	90	14 + 14 + 6.5 + 6.5 lt	250	Gri/Grey



Çekmece İçi Çöp Kutusu Seti/Otomatik  
Waste Bin Set for Drawer/Automatic

Kod Code	Kap.Ölç.(cm) Cab.Dim.(cm)	Kapasite Capacity	Yükseklik(mm) Height(mm)	Renk Color
81623	90	14 + 14 + 6.5 + 6.5 lt	250	Antrasit/Antrasit





Kod  
Code  
81593

Kod  
Code  
81590

Kod  
Code  
81592

Kod  
Code  
81594

Kod  
Code  
81596

Kod  
Code  
81599

Kod  
Code  
81597

Kod  
Code  
81598

Bu üniteler çekmece içlerine yerleştirilecek şekilde ve rasyonel çözümler getirecek biçimde tasarlanmıştır. Zehirli olmayan polipropilen malzemeden son derece dayanıklı, gıda maddeleri ile birlikte sorunsuz olarak kullanılacak şekilde üretilmiştir. Aynı zamanda kolaylıkla temizlenmektedirler. Değişik estetik zevklere ve ölçülere cevap verebilmeleri için farklı alternatifler tasarlanmıştır.

*Cutlery trays are essential accessories to complete the kitchen furniture. They are designed to be inserted into drawers and to divide cutlery with rationality and order. They are resistant to food and easy to clean. They can be trimmed according to the dimensions of any type of drawer. A lot of different types and alternatives are produced to satisfy different aesthetic taste and size requirements.*

Kod Code	Genişlik Width (mm)
81590	300
81592	400
81593	450
81594	500
81596	600
81597	700
81598	800
81599	900



Kod  
Code  
81770

Kod  
Code  
81772

Kod  
Code  
81773

Kod  
Code  
81774

Kod  
Code  
81776

Kod  
Code  
81780

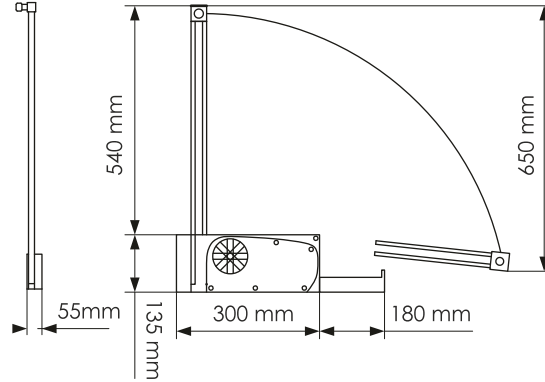
Kod Code	Genişlik Width (mm)
81770	300
81772	400
81773	450
81774	500
81776	600
81780	900

## Teleskopik Raylı Ayarlı Patnolonluk Seti Adjustable Trousers Holder



Kod Code	Kapak Ölç. Cab.W.(mm)	Mek. Ölç. / Basket Dim. genişlik x derinlik x yükseklik width x depth x height (mm)
90450	450 - 600	400 - 560 x 500 x 130
90470	650 - 900	600 - 860 x 500 x 130

## Gardrop Asansörü Wardrobe Lift



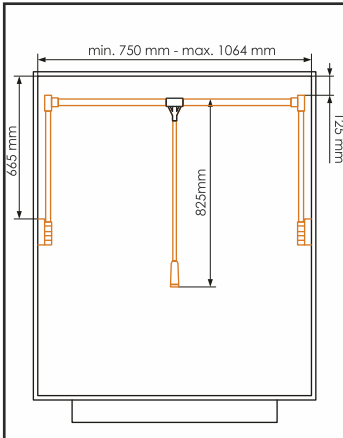
GARDROP ÜNİTELERİ  
WARDROBE UNITS

Hareketli çekme çubuğu ile kolayca aşağıya iner ve sabit durarak kullanım pratikliği sağlar.

Üzerindeki özel mekanizması sayesinde yavaşça tekrar yerine döner.

*With its' moveable bar, the system comes down easily and presents practical usage by being stable.*

*After usage, bar goes back to the firts position smoothly.*



Kod Code	Kapak Ölç. Cab.W.(mm)	Mek. Ölç. / Basket Dim. genişlik x derinlik x yükseklik width x depth x height (mm)
1010	800 - 1100	740 - 1064 x 300 x 665



## V Sürgülü Askı Sistemleri Sliding Wardrobe Units



Kod Code	Açıklama	genişlik x derinlik x yükseklik width x depth x height (mm)
90850	Sürgülü Kravatlık ve Kemerlik <i>Tie &amp; Belt Extension</i>	<b>90 x 450 x 100</b>



Kod Code	Açıklama	genişlik x derinlik x yükseklik width x depth x height (mm)
90840	Sürgülü Kemerlik <i>Belt Extension</i>	60 x 450 x 100



Kod Code	Açıklama	genişlik x derinlik x yükseklik width x depth x height (mm)
90845	Sürgülü Kravatlık <b>Tie Extension</b>	175 x 450 x 180

## V Gardrop Aksesuarları Wardrobe Accessories



Kod Code	Açıklama	genişlik x derinlik x yükseklik width x depth x height (mm)
90511	Üstten Raylı Pantolonluk Askısı <i>Trousers Holder</i>	330 x 455 x 85



Kod Code	Açıklama	genişlik x derinlik x yükseklik width x depth x height (mm)
90510	Yandan Raylı Pantolonluk <i>Trousers Holder Pull-out</i>	360 x 500 x 70



## Ayarlanabilir Ayakkabılık Adjustable Shoe Rack



Kod Code	Sepet Ölç. / Basket Dim. genişlik x derinlik x yükseklik width x depth x height (mm)
91070	560 - 660 x 195 x 90
91090	760 - 860 x 195 x 90

Kod Code	Mek. Ölç. / Basket Dim. genişlik x derinlik x yükseklik width x depth x height (mm)	Sepet Ölç. / Basket Dim. genişlik x derinlik x yükseklik width x depth x height (mm)
91220 R	250 x 495 x 660	230 x 490 x 105
91221 L	250 x 495 x 660	330 x 490 x 105

Soft teleskopik ray kullanılarak, mekanizmanın geri düşmesi önlenmiştir.

Gardrop içindeki dar mekalarda mekanizma dışarı doğru çekildikten sonra yana doğru 90° dönerek kullanım kolaylığı sağlar.

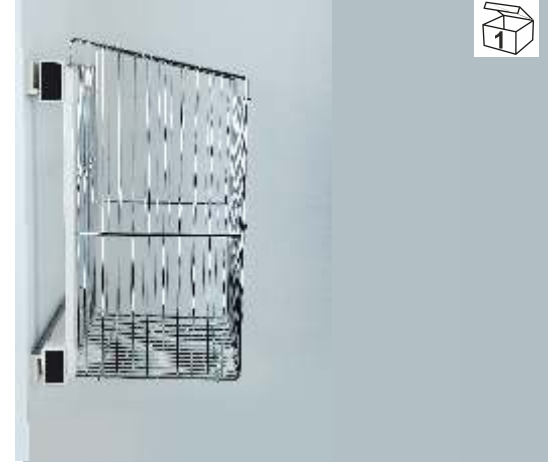
*By using self-locking control full extension slide, the unit locks itself and it avoids gap due to sliding back.*

*By equipping the carcass with a fixing mechanism to either the left or the right side and with its ability to turn 90°, it provides an easy and comfortable solution to assembling.*

# V Gardrop Üniteleri- Wardrobe Units

Kod Code	Açıklama Description	Renk Color	Modül Module	gen. x der. x yükseklik width x depth x height (mm)
14001	Yandan Bağlı Çamaşır Sepeti Side connected laundry basket	Krem Cream	Min. 350	310 x 460 x 495

Hellich



Kod Code	Açıklama Description	Renk Color	Modül Module	gen. x der. x yükseklik width x depth x height (mm)
14002	Tavana Bağlı Pantolonluk Top connected trousers holder	Krem Cream	Min. 450	410 x 460 x 140

Hellich



Kod Code	Açıklama Description	Renk Color	Modül Module	gen. x der. x yükseklik width x depth x height (mm)
14003	Yandan Bağlı Sepetli, Kıravatlık, Kemerlik Side connected tie and belt holder with basket	Krem Cream	Min. 250	190 x 460 x 260

Hellich



Kod Code	Açıklama Description	Renk Color	Modül Module	gen. x der. x yükseklik width x depth x height (mm)
14004	Tavana Bağlı Çok Amaçlı Askılık Top connected multipurpose hanger	Krem Cream		100 x 460 x 140

Hellich



\* Ürünlerimiz Alüminyum Kasalı, Çift Açılım Frenli Tandem Raylıdır.  
Our products are made from aluminium frame double extension soft tandem slide

\* Sepet Ölçüleri Raylar Dahil Verilmiştir.  
Basket dimensions includes the slide



## Gardrop Üniteleri- Wardrobe Units

Kod Code	Açıklama Description	Renk Color	Modül Module	gen. x der. x yükseklik width x depth x height (mm)
14050	Ahşap Tabanlı Çekmece Sepeti Drawer basket with wooden base	Krem Cream	500	464 x 460 x 80
14060	Ahşap Tabanlı Çekmece Sepeti Drawer basket with wooden base	Krem Cream	600	564 x 460 x 80
14070	Ahşap Tabanlı Çekmece Sepeti Drawer basket with wooden base	Krem Cream	700	664 x 460 x 80
14080	Ahşap Tabanlı Çekmece Sepeti Drawer basket with wooden base	Krem Cream	800	764 x 460 x 80
14090	Ahşap Tabanlı Çekmece Sepeti Drawer basket with wooden base	Krem Cream	900	864 x 460 x 80



Hellich

Kod Code	Açıklama Description	Renk Color	Modül Module	gen. x der. x yükseklik width x depth x height (mm)
14150	Ahşap Tabanlı Bölmeli Çekmece Sepeti Split drawer basket with wooden base	Krem Cream	500	464 x 460 x 80
14160	Ahşap Tabanlı Bölmeli Çekmece Sepeti Split drawer basket with wooden base	Krem Cream	600	564 x 460 x 80
14170	Ahşap Tabanlı Bölmeli Çekmece Sepeti Split drawer basket with wooden base	Krem Cream	700	664 x 460 x 80
14180	Ahşap Tabanlı Bölmeli Çekmece Sepeti Split drawer basket with wooden base	Krem Cream	800	764 x 460 x 80
14190	Ahşap Tabanlı Bölmeli Çekmece Sepeti Split drawer basket with wooden base	Krem Cream	900	864 x 460 x 80



Hellich

Kod Code	Açıklama Description	Renk Color	Modül Module	gen. x der. x yükseklik width x depth x height (mm)
14250	Borulu Pantolonluk Trousers holder with tie	Krem Cream	500	464 x 460 x 60
14260	Borulu Pantolonluk Trousers holder with tie	Krem Cream	600	564 x 460 x 60
14270	Borulu Pantolonluk Trousers holder with tie	Krem Cream	700	664 x 460 x 60
14280	Borulu Pantolonluk Trousers holder with tie	Krem Cream	800	764 x 460 x 60
14290	Borulu Pantolonluk Trousers holder with tie	Krem Cream	900	864 x 460 x 60



Hellich

Kod Code	Açıklama Description	Renk Color	Modül Module	gen. x der. x yükseklik width x depth x height (mm)
14350	Ayakkabılık Shoe holder	Krem Cream	500	464 x 460 x 120
14360	Ayakkabılık Shoe holder	Krem Cream	600	564 x 460 x 120
14370	Ayakkabılık Shoe holder	Krem Cream	700	664 x 460 x 120
14380	Ayakkabılık Shoe holder	Krem Cream	800	764 x 460 x 120
14390	Ayakkabılık Shoe holder	Krem Cream	900	864 x 460 x 120



Hellich

\* Ürünlerimiz Alüminyum Kasalı, Çift Açılım Frenli Tandem Raylıdır.  
Our products are made from aluminium frame double extension soft tandem slide

\* Sepet Ölçüleri Raylar Dahil Verilmiştir.  
Basket dimensions includes the slide

Kod Code	Açıklama Description	Renk Color	Modül Module	gen. x der. x yükseklik width x depth x height (mm)
14450	Hasır Tabanlı Çekmece Sepeti Drawer basket with mat base	Krem Cream	500	464 x 460 x 130
14460	Hasır Tabanlı Çekmece Sepeti Drawer basket with mat base	Krem Cream	600	564 x 460 x 130
14470	Hasır Tabanlı Çekmece Sepeti Drawer basket with mat base	Krem Cream	700	664 x 460 x 130
14480	Hasır Tabanlı Çekmece Sepeti Drawer basket with mat base	Krem Cream	800	764 x 460 x 130
14490	Hasır Tabanlı Çekmece Sepeti Drawer basket with mat base	Krem Cream	900	864 x 460 x 130



Hellich

Kod Code	Açıklama Description	Renk Color	Modül Module	gen. x der. x yükseklik width x depth x height (mm)
14500	Gardrop İçi Katlanır Ütü Masası Foldable Iron table inside wardrobe	Gri Grey	Min. 400	320 x 485 x 160



**Not:** Ürün Kapağa Montajlı Soft Teleskopik Raylıdır.  
**Note:** The product consist from door connected soft closing telescopic slide

\* Ürünlerimiz Alüminyum Kasalı, Çift Açılım Frenli Tandem Raylıdır.  
Our products are made from aluminium frame double extension soft tandem slide

\* Sepet Ölçüleri Raylar Dahil Verilmiştir.  
Basket dimensions includes the slide



Kod Code		Modül Cabinet (mm)	gen. x der. x yükseklik width x depth x height (mm)
33030	Askılı Çamaşır Sepeti Laundry Basket with Hook Mounting	300	230 x 260 x 500
33035		350	280 x 260 x 500
33040		400	330 x 260 x 500
33045		450	380 x 260 x 500
33050		500	430 x 260 x 500



Kod Code		Modül Cabinet (mm)	gen. x der. x yükseklik width x depth x height (mm)
33130	Kapağa Bağlantılı Çamaşır Sepeti	300	230 x 260 x 500
33135		350	280 x 260 x 500
33140		400	330 x 260 x 500
33145	Laundry Basket (Door Connected)	450	380 x 260 x 500
33150		500	430 x 260 x 500



Kod Code		Modül Cabinet (mm)	gen. x der. x yükseklik width x depth x height (mm)
33230	Altıtan Raylı Çamaşır Sepeti Laundry Basket with Runner	300	230 x 260 x 500
33235		350	280 x 260 x 500
33240		400	330 x 260 x 500
33245		450	380 x 260 x 500
33250		500	430 x 260 x 500

## Bilyalı Teleskopik Banyo Dolap Sistemi Telescopic Bathroom Pull-out Unit



Banyo dolaplarında çift açılımlı mekanizması ve ahşap tabanlı sepetleriyle kullanım kolaylığı sağlar.

*With its full-extension slide, it offers an easy usage. Wooden shelves provides an elegant look.*



Kod Code	Kapak Ölçüsü Cabinet Width (mm)	Sepet Ölçüsü - Basket Dms. yükseklik x derinlik height x depth (mm)	Sepet Adedi Number of Baskets	Mekanizma Ölçüsü - Mechanism Dms. yükseklik x derinlik - height x depth (mm)
95001	350	290 x 300 x 70	4	290 x 300 x 1250 - 1400

## Kapak Rafı Banyo Seti Shelves for Bathroom Cabinets



Kapak ve mekanizma üzerindeki ahşap tabanlı krom sepetler ile banyolarda şık bir ortam yaratır.

*Metal baskets and wooden shelves provides a range of choices for elegant bathrooms.*



Kod Code	Kapak Ölçüsü Cabinet Width (mm)	Renk Color	Sepet Ölçüsü - Basket Dms. yükseklik x derinlik height x depth (mm)	Sepet Adedi Number of Baskets	Mekanizma Ölçüsü - Mechanism Dms. yükseklik x derinlik - height x depth (mm)
95012	350	Bute Beyaz Bute White	265 x 132 x 71 265 x 83 x 71	6	270 x 280 x 620



**Virole®**  
*functional details*



[www.kosgeb.gov.tr](http://www.kosgeb.gov.tr) **KOSGEB**  
Bu Katalog KOSGEB desteđi ile 19.09.2014 tarihinde  
10.000 adet Çerkezköy Hangrafik Reklam Ajansı  
ve Matbaa hizmetlerine bastırılmıştır.

Çerkezköy O.S.B. Fatih Cad. No: 10  
59510 Kapaklı / Tekirdađ - TÜRKİYE  
T: + 90 282 758 19 29 F: +90 282 758 19 23  
[www.viole.com.tr](http://www.viole.com.tr)  
Export direct : + 90 554 994 45 77