



TANDEMBOX antaro

Köşeli ve sade



Yalın dizayn. Bilinen teknik.

TANDEMBOX antaro

TANDEMBOX box sistemi, yıllardır mobilya kullanıcılarını ve üreticilerini bilinen tekniği ile etkilemektedir. Şimdi TANDEMBOX antaro ile yeni tasarım imkanları sunan bir program serisi geliyor. Sadeliği temsil eden TANDEMBOX antaro, bordürlü veya geçme elemanlı kapalı kasa olarak uygulanabilir.

Tüm bileşenlerin renkleri birbiriyle uyumludur. Yalın dizayn bilinen teknik ile buluşuyor. Bu da TANDEMBOX antaro oluyor.

4-7 **Dizayn**

8-15 **Program**

16-17 **Montaj**

18-19 **Pratik mutfak önerileri**

20-23 **Hareket teknolojileri**

24-25 **TANDEMBOX program serileri**

26-73 **Sipariş ve planlama bilgileri**

74-75 **Blum şirketi**

Açık kasa veya geçme elemanlı. Hep tek çizgi



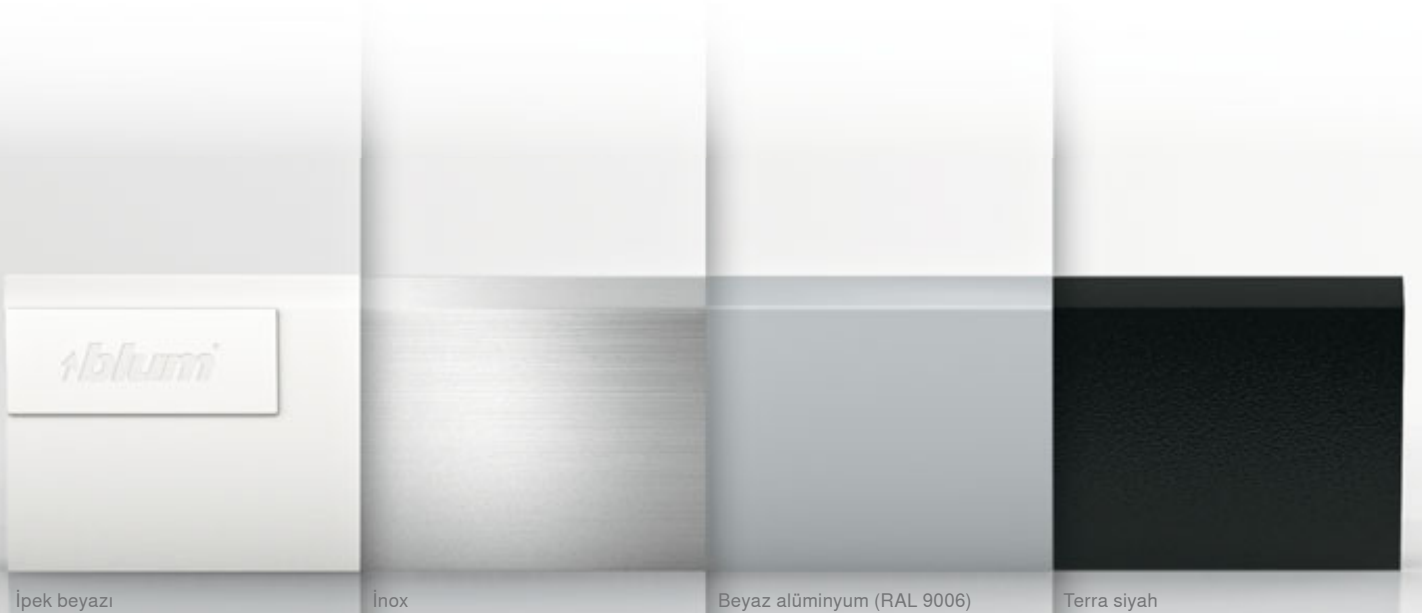
TANDEMBOX antaro; tercihe göre bordürlü veya cam, metal ya da ahşap gibi başka malzemelerden yapılmış geçme elemanlar ile kapalı kasa olarak uygulanabilir.



Dizayn – Dört renk. Bir stil

Uyumlu renk konsepti ile yalın tasarım

TANDEMBOX antaro'nun yalın dizaynı, çok net bir forma ve renk anlayışına sahiptir. Tüm plastik parçalar kasa rengi ile uyumludur. Renk ve malzeme olarak programda üç farklı çelik varyasyonu sunuluyor: İpek beyazı, beyaz alüminyum, terra siyah ve ayrıca paslanmaz çelik inox versiyonu.



Program – Tüm uygulamalar için tek sistem



Seçim sizin. Ve de tüm imkanlar sizin

TANDEMBOX antaro ile gönlünüze göre tasarım yapabilirsiniz. İç çekmece veya yüksek önlü çekmece, açık veya kapalı kasa olarak tasarlayabilirsiniz. Erzak dolabı, SPACE TOWER, Blum evye altı çekmecesini veya SPACE CORNER köşe uygulamaları gibi özel çözümler bile mümkündür.





Program – Oturma alanını yeniden tasarlayın



TANDEMBOX antaro çekmeceler için komple bir program sunuyor. Mutfakta, banyoda veya oturma alanında - TANDEMBOX antaro ile tüm uygulamalar gerçekleştirilebilir.

Nominal uzunluklar 270 – 650 mm

Gövde genişlikleri 275 – 1.200 mm

Kasa yükseklikleri
N (68.5 mm)
M (83.6 mm)
K (115.6 mm)



Geçme elemanlar – Uygulayın ve vurgulayın

Geçme elemanlar sayesinde, kapalı kasa uygulamalar gerçekleştirilebilir ve bilinçli vurgular yaratabilirsiniz. Tamamen tasarımınıza uyacak şekilde. Blum'un cam veya metal geçme elemanları arasında bir seçim yapabilirsiniz. Ahşap gibi farklı malzemeler de kullanabilirsiniz. Fikirlerinizi hayata geçirebilirsiniz.

Cam geçme elemanlar



Şeffaf cam



Satine cam

Metal geçme elemanlar üç kasa rengi seçeneği ile



İpek beyazı



Terra siyah



Beyaz alüminyum (RAL 9006)

Ahşap v.b. özel tasarımlar kolaylıkla uygulanabilir





Program – Sistemli iç bölümlendirme



Pratik düzen

İç bölümlendirme sistemi ORGA-LINE sadece pratik değil, aynı zamanda TANDEMBOX antarı ile form ve renk bakımından da uyumludur. Eşyalar; ayarlanabilir boyuna ve enine bölmeler ile mükemmel bir şekilde organize edilebilirler. Çekmece içerisinde kaliteli paslanmaz çelik çanaklar düzen sağlarlar. Çok pratik: Çanaklar kolayca yerlerinden çıkarılabilir ve bulaşık makinesinde yıkanabilir.

Pratik düzenleme çözümleri hakkında daha fazla bilgi ORGA-LINE broşüründe bulunmaktadır.



INSERTA tekniđi ile bordür ve çekmece önü bağlantısı

Montaj – Kolay ve aletsiz



Bordür çubuğu arkadan tek bir hareketle kliplenir.



Çekmece önü eğim ayarı



Geçme eleman bir kaç adımda monte edilir. Sadece itilir ve arka kısımda bulunan tutucu parça ile kilitlenir.

Bizim için önemli olan; sizin için montajı hızlı ve konforlu hale getirmektir, örneğin tamamen aletsiz monte edilebilen bilinen INSERTA tekniği ile.

TANDEMBOX program serisinin temelini, kendini kanıtlamış gövde rayı oluşturur. Bu özellikle birbirinden farklı serilerin uygulanması esnasında önemli bir avantajdır. Delme ve kesim ölçüleri aynı kalır ve bilinen montaj yardımcıları ile verimli bir montaj gerçekleştirilebilir.



Montaj filmini izle

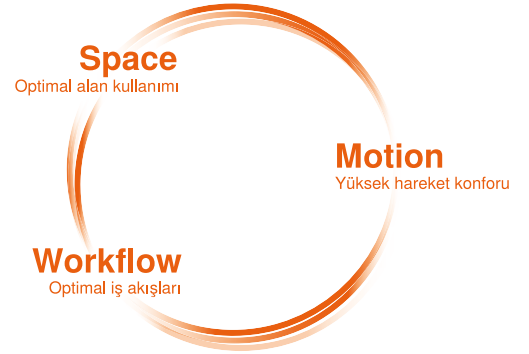


Blum'un **pratik mutfaklar**
ile ilgili düşünceleri



DYNAMIC SPACE – Blum'un pratik mutfak önerileri

Pratik bir mutfağın en önemli üç özelliği, iş akışlarının iyi olması, yeteri kadar saklama alanına sahip olması ve yüksek hareket konforu sunmasıdır. Blum'da bu özellikler şöyle adlandırılmıştır: Workflow, Space ve Motion
DYNAMIC SPACE ile günümüz mutfaklarını daha pratik hale getiren yararlı fikirler, öneriler ve çözümler sunuyoruz.



Workflow: İyi erişim yaratılabilir

Tam çekiş sayesinde, en arkada bulunan eşyalar bile kolayca görülebilir ve çabucak erişilebilir haldedirler. Uygun iç bölümlendirme sistemi ORGA-LINE ilave düzen sağlar.
TANDEMBOX antaro bu sayede mutfaktaki iş akışlarını kolaylaştırır.



Space: TANDEMBOX antaro ile optimal alan kullanımı

TANDEMBOX antaro; cam veya metal geçme elemanlar ile kapalı kasa olarak da gerçekleştirilebilir. Eşyalar daha iyi istif edilebilir ve % 55'e varan oranlarda ilave saklama alanı kazanılabilir. Blum evye altı çekmecesi gibi özel çözümler de, TANDEMBOX antaro ile kolayca uygulanabilir ve şimdiye kadar kullanılmayan kayıp alanlar saklama alanına dönüşür.



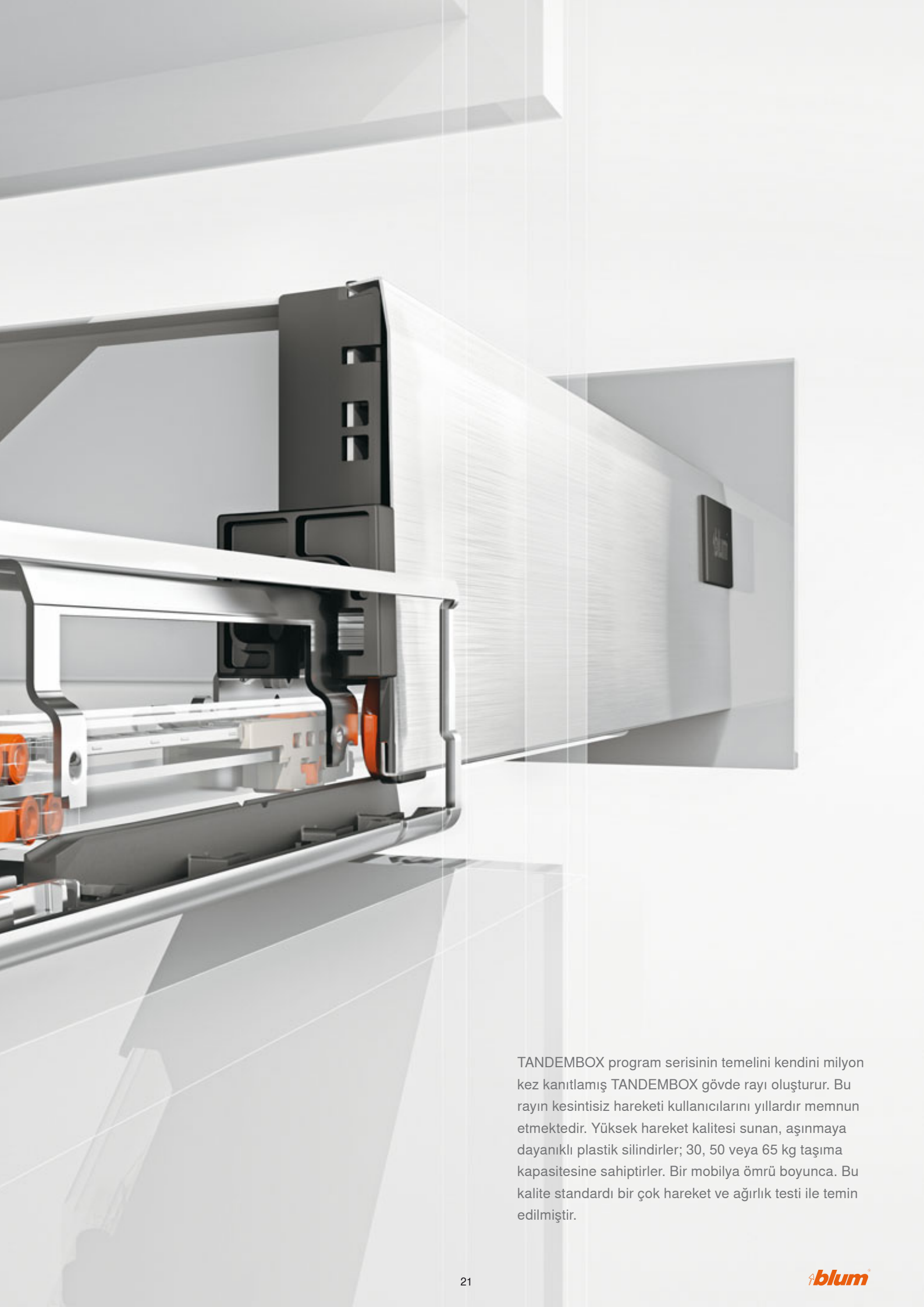
Motion: Yüksek hareket konforu

TANDEMBOX gövde rayında, BLUMOTION fonksiyonu entegredir. Bu sayede çekmeceler, kapanma hızından bağımsız olarak, yumuşak ve sessiz kapanırlar.
TANDEMBOX antaro elektrikli açma desteği SERVO-DRIVE ile donatılabilir. Çekmece önüne hafifçe bastırmak yeterlidir, çekmeceler sanki kendiliğinden açılırlar.



TANDEMBOX gövde rayı – Üç seri. Bir çözüm





TANDEMBOX program serisinin temelini kendini milyon kez kanıtlamış TANDEMBOX gövde rayı oluşturur. Bu rayın kesintisiz hareketi kullanıcılarını yıllardır memnun etmektedir. Yüksek hareket kalitesi sunan, aşınmaya dayanıklı plastik silindirler; 30, 50 veya 65 kg taşıma kapasitesine sahiptirler. Bir mobilya ömrü boyunca. Bu kalite standardı bir çok hareket ve ağırlık testi ile temin edilmiştir.



Açma ve kapama esnasında hareket konforu

TANDEMBOX antaro Blum'un tüm hareket teknolojileri ile birlikte kullanılabilir.

BLUMOTION inside



BLUMOTION

BLUMOTION ile çekmeceler yumuşak ve sessiz kapanırlar. Hangi hızla kapatıldıklarının ve ne kadar ağır olduklarının bir önemi yoktur.

SERVO-DRIVE inside



SERVO-DRIVE

Kulpsuz çekmece önüne kısaca bastırmak veya kulptan hafifçe çekmek yeterlidir – çekmeceler elektrikli açma desteği SERVO-DRIVE ile kolayca açılırlar. BLUMOTION daima entegredir.

TIP-ON inside



TIP-ON

Mekanik açma desteğimiz TIP-ON pratik açma konforu sunar. Çekmece önüne hafifçe bastırmak yeterlidir - kulpsuz çekmeceler, kapaklar ve kalkar kapaklar zahmetsizce açılırlar. Kapatmak için çekmeceye hafifçe bastırmak gerekir.

Bütün mutfak için hareket konforu

Çekmecelerin yanı sıra, kalkar kapaklar ve kapaklar da bu hareket konforuna sahip olabilirler.

Kalkar kapaklar için: BLUMOTION, SERVO-DRIVE, TIP-ON

Kapaklar için: BLUMOTION, TIP-ON

NT, ALWAYS UNIQUE. ALWAYS DIFFERENT, ALWAYS U
DIFFERENT, ALWAYS UNIQUE. ALWAYS DIFFERENT, A
ALWAYS DIFFERENT, ALWAYS UNIQUE. ALWAYS DIFF
UNIQUE. ALWAYS DIFFERENT, ALWAYS UNIQUE. ALWA
ALWAYS UNIQUE. ALWAYS DIFFERENT, ALWAYS UNIQ
DIFFERENT, ALWAYS UNIQUE. ALWAYS DIFFERENT, ALWA
WAYS DIFFERENT, ALWAYS UNIQUE. ALWAYS DIFFERE



TANDEMBOX – Bir program. Üç seri

NIQUE.
LWAYS
ERENT.
AYS DIF
UE. ALV
AYS UNI
NT, ALV

blum


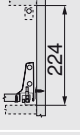











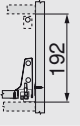
blum

Kullanımda kendini kanıtlamış. Ekspresyonu değişken
TANDEMBOX programı ile, birbirinden farklı müşteri taleplerine, tek bir box sistemi ile cevap verebilirsiniz. Çünkü TANDEMBOX intivo, TANDEMBOX antaro ve TANDEMBOX plus serileri ile bir çok tasarım imkanına sahipsiniz. Kesintisiz hareket her üç program serisinde de bilinen TANDEMBOX gövde rayı tarafından sağlanmaktadır.


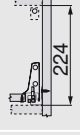





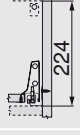

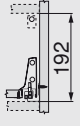
Özet olarak uygulamalar

Standart gövde


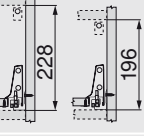


Yüksek önlü çekmece

	Yüksek önlü çekmece – bordür – D – M-kasa 28	
	Yüksek önlü çekmece – bordür – D – K-kasa 30	
	Yüksek önlü çekmece – bordür – C – M-kasa 32	
	Geçme eleman – D – M-kasa 40	
	Geçme eleman – C – M-kasa 41	
	Yüksek önlü çekmece, alüminyum çerçeveli – bordür – D – M-kasa 42	
	Yüksek önlü çekmece, alüminyum çerçeveli – bordür – C – M-kasa 42	





Bordürlü iç çekmece

	İç çekmece – bordür – D – M-kasa 34	
	İç çekmece – bordür – D – K-kasa 36	
	İç çekmece – bordür – C – M-kasa 38	
	Geçme eleman – D – M-kasa 40	
	Geçme eleman – C – M-kasa 41	

Köşe dolap

	SYNCROMOTION'lı SPACE CORNER – bordür – D/C – M-kasa 44	
	Çekmece önü sabit SPACE CORNER – bordür – D – M-kasa 45	

Evye altı dolabı

	Evye altı çekmecesini – bordür – D – M-kasa 46	
	Evye altı çekmecesini – bordür – C – M-kasa 48	

Özet olarak uygulamalar

Standart gövde


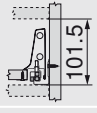

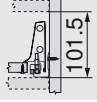
Çekmece

	Çekmece – K		50
	Çekmece – M		52
	Çekmece – N		54

İç çekmece

	İç çekmece – K		56
	İç çekmece – M		58

Köşe dolap

	SYNCROMOTION'lı SPACE CORNER – M		44
	Çekmece önü sabit SPACE CORNER – M		45

Aksesuar



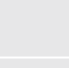
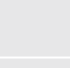
TANDEMBOX gövde rayı	60
Çelik arkalık	61
Arkalık ve bordür tutucu – B – M-kasa	62
Flexibler Relinghalter	62

Enformasyon

Renk seçenekleri	Kısaltmalar:	Renk seçenekleri	Kısaltmalar:
İpek beyazı	SW	Toz gri	RAL 7037
Terra siyah	TS	İnmold - inox	
Beyaz alüminyum	RAL 9006	Nikelajlı	
İnox	IG	RAL9006 / açık gri	WAWG
Açık gri	WGR	İpek beyazı / gri	SW/G
Bakır / siyah	KU/S		

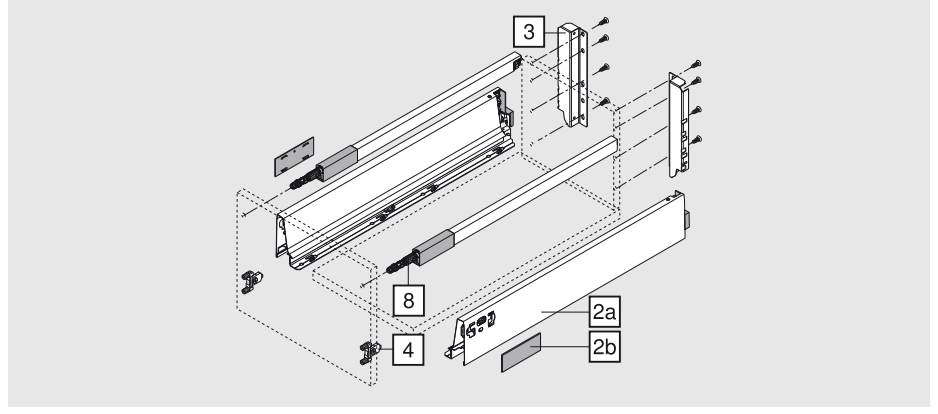
Paketleme birimi	VPEH
------------------	------

Renk kombinasyonları

	İpek beyazı	Terra siyah	RAL 9006	İnox
	■			
		■		
			■	
				■

Sipariş bilgileri

Yüksek önlü çekmece – bordür – D – M-kasa



2a, 2b	Kasalar ve kapaklar sol/sağ		
	Renk seçenekleri	SW TS RAL9006	
	Nominal uzunluk	Çelik	İnox
	270 mm	358M2702SA	358M2702IA
	300 mm	358M3002SA	358M3002IA
	350 mm	358M3502SA	358M3502IA
	400 mm	358M4002SA	358M4002IA
	450 mm	358M4502SA	358M4502IA
	500 mm	358M5002SA	358M5002IA
	550 mm	358M5502SA	358M5502IA
	600 mm	359M6002SA	359M6002IA
	650 mm	359M6502SA	359M6502IA

8	Boyuna bordür sol/sağ		
	Renk seçenekleri	SW TS RAL9006	
	Nominal uzunluk	Çelik	İnox
	270 mm	ZRG.207RSIC	ZRG.207RIIC
	300 mm	ZRG.237RSIC	ZRG.237RIIC
	350 mm	ZRG.287RSIC	ZRG.287RIIC
	400 mm	ZRG.337RSIC	ZRG.337RIIC
	450 mm	ZRG.387RSIC	ZRG.387RIIC
	500 mm	ZRG.437RSIC	ZRG.437RIIC
	550 mm	ZRG.487RSIC	ZRG.487RIIC
	600 mm	ZRG.537RSIC	ZRG.537RIIC
	650 mm	ZRG.587RSIC	ZRG.587RIIC

3	Arkalık ve bordür tutucusu sol/sağ		
	Renk seçenekleri	SW TS RAL9006	Nikelajlı
		Çelik	
		Z30D000SL	
	Çelik arkalık		61

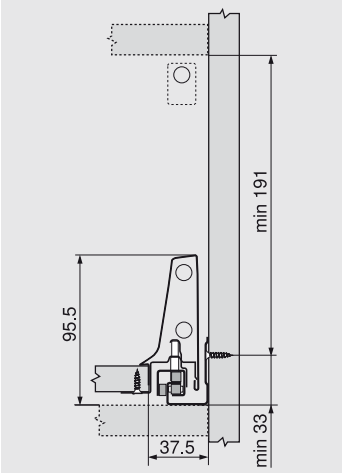
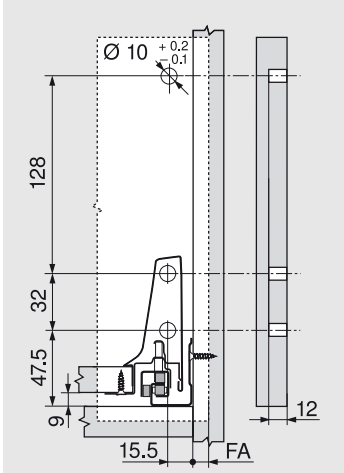
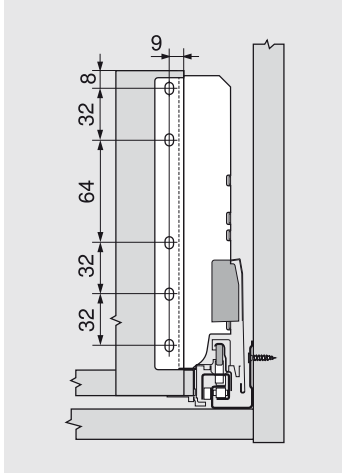
Çekmece önü stabilizatörü		
	Geniş ve yüksek çekmece önlerinin stabilizasyonu için	Z96.10E1
	Kasa ile çekmece önü arasındaki bağlantıyı güçlendirir	
	Planlama	63

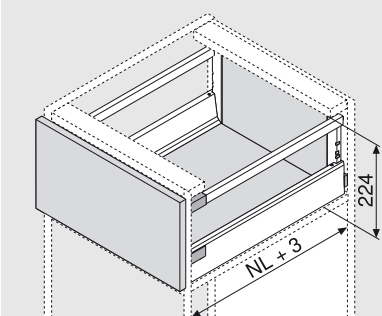
4	Çekmece önü bağlantı elemanı		
	INSERTA versiyon	2x	ZSF.3902
	Vidalı versiyon	2x	ZSF.3502
	Presli versiyon	2x	ZSF.3602

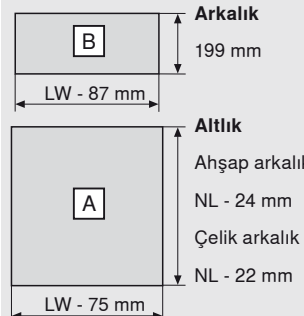
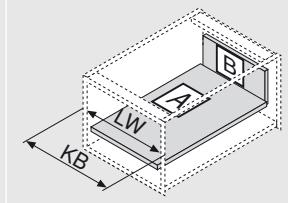
Sayfa yönergeleri	
Alüminyum çerçeveli kapak için ek parçalar	42
Geçme eleman	40
TANDEMBOX gövde rayı	60

Planlama bilgileri

Yüksek önü çekmece – bordür – D – M-kasa

Gövdede yer ihtiyacı	Çekmece önü montaj ölçüleri	Arkalık montaj ölçüleri	
	<p>FA Kapak binisi</p> 		

Yer ihtiyacı

NL Nominal uzunluk

16 mm ahşap plakalar için kesim ölçüleri	
	
Arkalık 199 mm	KB Gövde genişliği
Altlık Ahşap arkalık NL - 24 mm Çelik arkalık NL - 22 mm	LW Gövde iç genişliği
	NL Nominal uzunluk

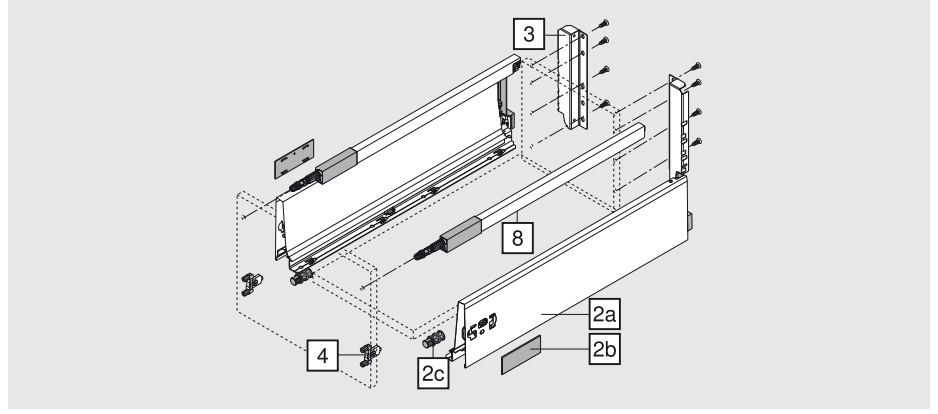
Sayfa yönergeleri

Montaj, demontaj ve ayar

64

Sipariş bilgileri

Yüksek önlü çekmece – bordür – D – K-kasa



2a, 2b, 2c	Kasalar ve kapaklar sol/sağ	
Renk seçenekleri	SW TS	RAL9006
Nominal uzunluk	Çelik	
270 mm	358K2702SA	
300 mm	358K3002SA	
350 mm	358K3502SA	
400 mm	358K4002SA	
450 mm	358K4502SA	
500 mm	358K5002SA	
550 mm	358K5502SA	
600 mm	359K6002SA	
650 mm	359K6502SA	

8	Boyuna bordür sol/sağ	
Renk seçenekleri	SW TS	RAL9006
Nominal uzunluk	Çelik	
270 mm	ZRG.207RSIC	
300 mm	ZRG.237RSIC	
350 mm	ZRG.287RSIC	
400 mm	ZRG.337RSIC	
450 mm	ZRG.387RSIC	
500 mm	ZRG.437RSIC	
550 mm	ZRG.487RSIC	
600 mm	ZRG.537RSIC	
650 mm	ZRG.587RSIC	

3	Arkalık ve bordür tutucusu sol/sağ	
Renk seçenekleri	SW TS	RAL9006
	Çelik	
	Z30D000SL	
Çelik arkalık	61	

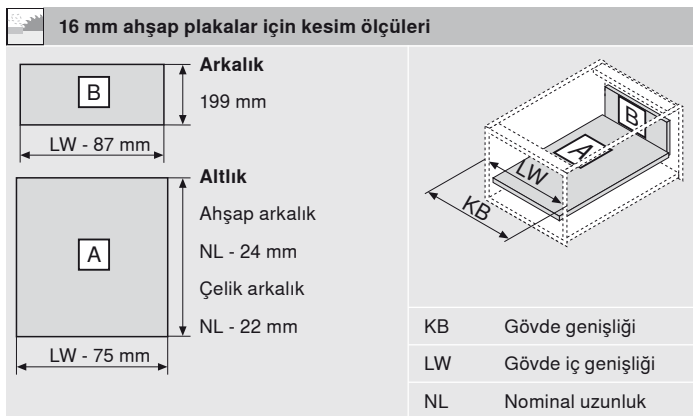
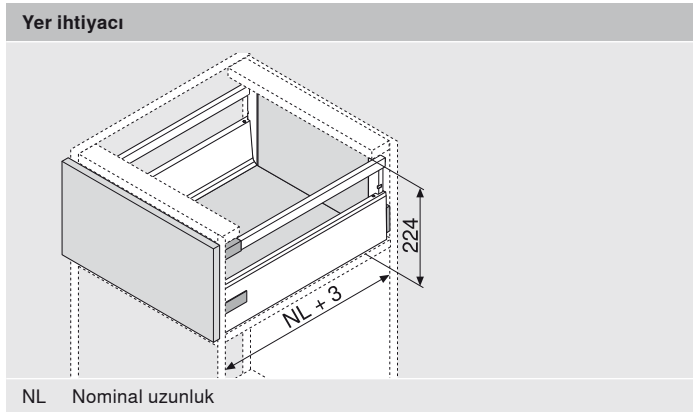
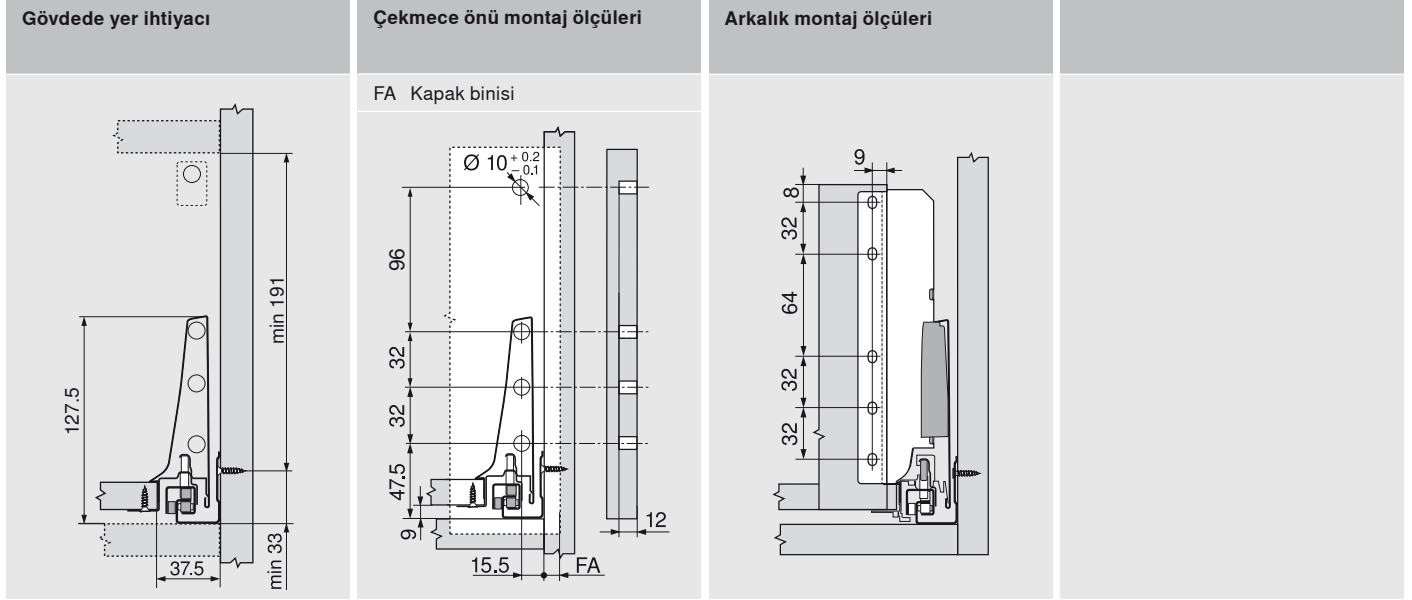
Çekmece önü stabilizatörü		
	Geniş ve yüksek çekmece önlerinin stabilizasyonu için	Z96.10E1
	Kasa ile çekmece önü arasındaki bağlantıyı güçlendirir	
Planlama		63

4	Çekmece önü bağlantı elemanı	
	INSERTA versiyon	2x ZSF.3902
	Vidalı versiyon	2x ZSF.3502
	Presli versiyon	2x ZSF.3602

Sayfa yönergeleri	
Alüminyum çerçeveli kapak için ek parçalar	42
TANDEMBOX gövde rayı	60

Planlama bilgileri

Yüksek önlü çekmece – bordür – D – K-kasa



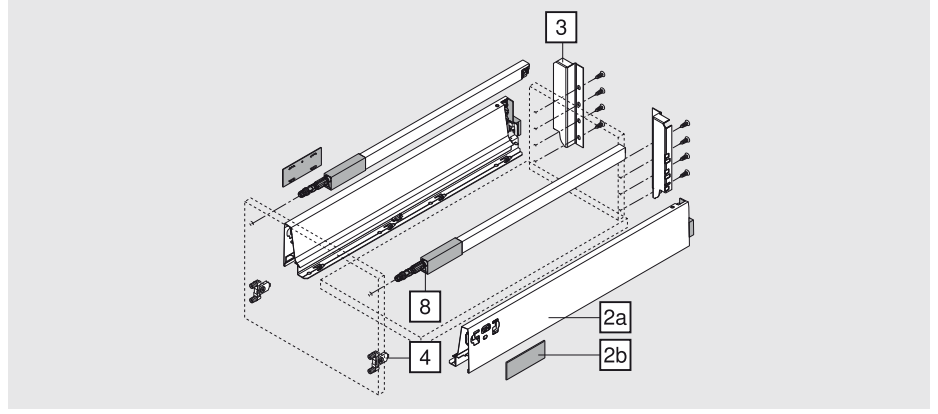
Sayfa yönergeleri

Montaj, demontaj ve ayar

64

Sipariş bilgileri

Yüksek önlü çekmece – bordür – C – M-kasa



2a, 2b	Kasalar ve kapaklar sol/sağ		
	Renk seçenekleri	SW TS RAL9006	
	Nominal uzunluk	Çelik	İnox
	270 mm	358M2702SA	358M2702IA
	300 mm	358M3002SA	358M3002IA
	350 mm	358M3502SA	358M3502IA
	400 mm	358M4002SA	358M4002IA
	450 mm	358M4502SA	358M4502IA
	500 mm	358M5002SA	358M5002IA
	550 mm	358M5502SA	358M5502IA
	600 mm	359M6002SA	359M6002IA
	650 mm	359M6502SA	359M6502IA

8	Boyuna bordür sol/sağ		
	Renk seçenekleri	SW TS RAL9006	
	Nominal uzunluk	Çelik	İnox
	270 mm	ZRG.207RSIC	ZRG.207RIIC
	300 mm	ZRG.237RSIC	ZRG.237RIIC
	350 mm	ZRG.287RSIC	ZRG.287RIIC
	400 mm	ZRG.337RSIC	ZRG.337RIIC
	450 mm	ZRG.387RSIC	ZRG.387RIIC
	500 mm	ZRG.437RSIC	ZRG.437RIIC
	550 mm	ZRG.487RSIC	ZRG.487RIIC
	600 mm	ZRG.537RSIC	ZRG.537RIIC
	650 mm	ZRG.587RSIC	ZRG.587RIIC

3	Arkalık ve bordür tutucusu sol/sağ		
	Renk seçenekleri	SW TS RAL9006	Nikelajlı
		Çelik	
		Z30C000S	
	Çelik arkalık		61

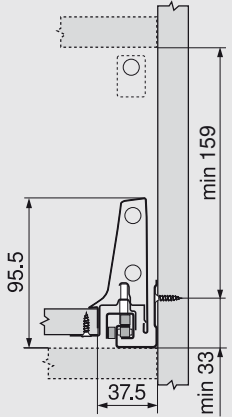
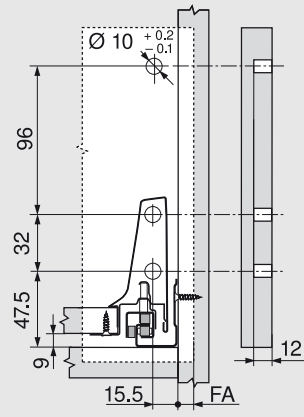
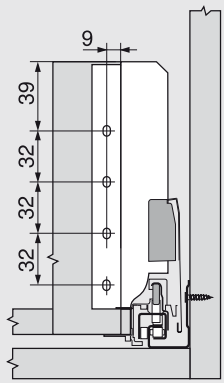
Çekmece önü stabilizatörü	
Geniş ve yüksek çekmece önlerinin stabilizasyonu için	Z96.10E1
Kasa ile çekmece önü arasındaki bağlantıyı güçlendirir	
Planlama	63

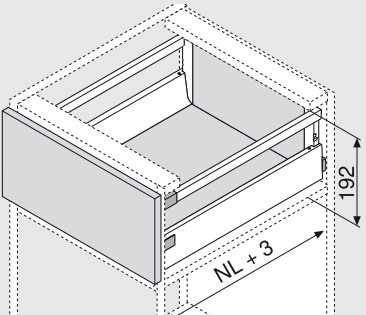
4	Çekmece önü bağlantı elemanı		
	INSERTA versiyon	2x	ZSF.3902
	Vidalı versiyon	2x	ZSF.3502
	Presli versiyon	2x	ZSF.3602

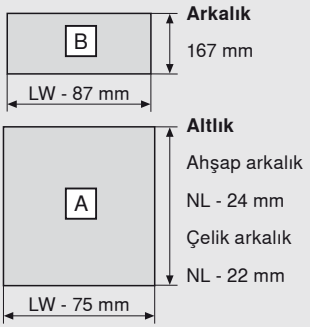
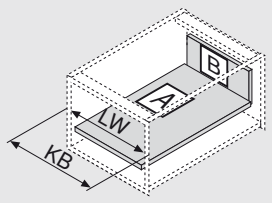
Sayfa yönergeleri	
Alüminyum çerçeveli kapak için ek parçalar	42
Geçme eleman	41
TANDEMBOX gövde rayı	60

Planlama bilgileri

Yüksek önlü çekmece – bordür – C – M-kasa

Gövdede yer ihtiyacı	Çekmece önü montaj ölçüleri	Arkalık montaj ölçüleri	
	FA Kapak binisi 		

Yer ihtiyacı

NL Nominal uzunluk

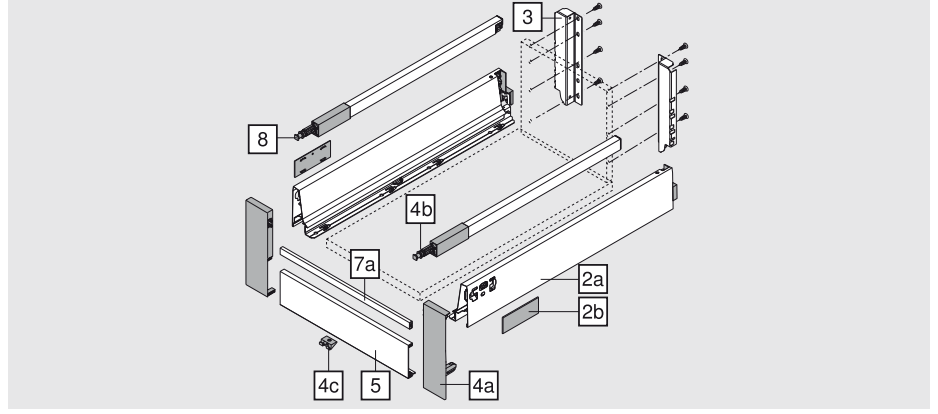
16 mm ahşap plakalar için kesim ölçüleri	
	
KB	Gövde genişliği
LW	Gövde iç genişliği
NL	Nominal uzunluk

Sayfa yönergeleri

Montaj, demontaj ve ayar

Sipariş bilgileri

İç çekmece – bordür – D – M-kasa



2a, 2b	Kasalar ve kapaklar sol/sağ		
	Renk seçenekleri	SW TS RAL9006	
Nominal uzunluk	Çelik	Inox	
270 mm	358M2702SA	358M2702IA	
300 mm	358M3002SA	358M3002IA	
350 mm	358M3502SA	358M3502IA	
400 mm	358M4002SA	358M4002IA	
450 mm	358M4502SA	358M4502IA	
500 mm	358M5002SA	358M5002IA	
550 mm	358M5502SA	358M5502IA	
600 mm	359M6002SA	359M6002IA	
650 mm	359M6502SA	359M6502IA	

7a	Ara bordür		
	Renk seçenekleri	SW TS RAL9006	Nikelaçlı
Kısaltılabilir	Alüminyum		
	ZRG.1046Z		

8	Boyuna bordür sol/sağ		
	Renk seçenekleri	SW TS RAL9006	
Nominal uzunluk NL	Çelik	Inox	
270 mm	ZRG.207RSIC	ZRG.207RIIC	
300 mm	ZRG.237RSIC	ZRG.237RIIC	
350 mm	ZRG.287RSIC	ZRG.287RIIC	
400 mm	ZRG.337RSIC	ZRG.337RIIC	
450 mm	ZRG.387RSIC	ZRG.387RIIC	
500 mm	ZRG.437RSIC	ZRG.437RIIC	
550 mm	ZRG.487RSIC	ZRG.487RIIC	
600 mm	ZRG.537RSIC	ZRG.537RIIC	
650 mm	ZRG.587RSIC	ZRG.587RIIC	

3	Arkalık ve bordür tutucusu sol/sağ		
	Renk seçenekleri	SW TS RAL9006	Nikelaçlı
	Çelik		
	Z30D000SL		
Çelik arkalık	61		

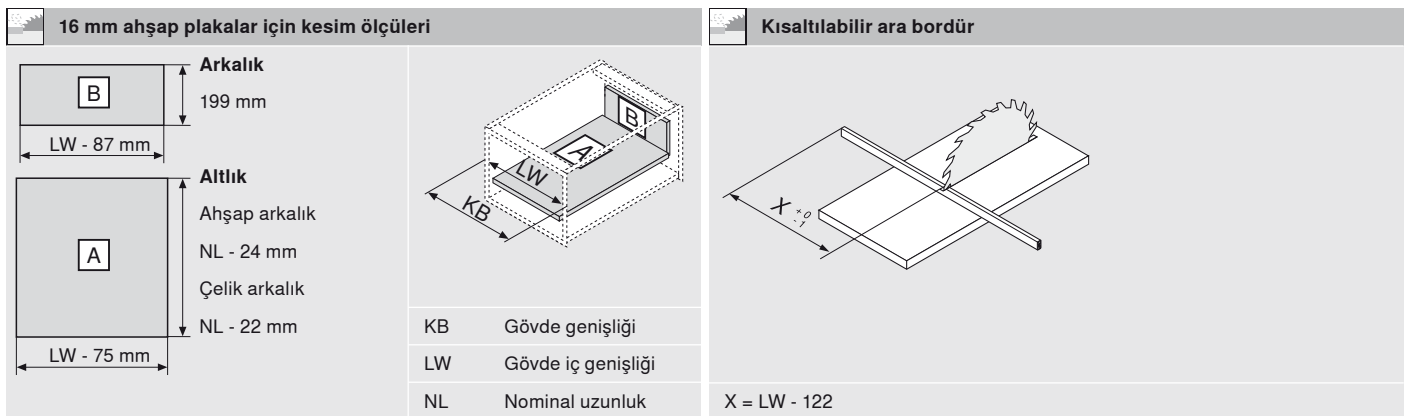
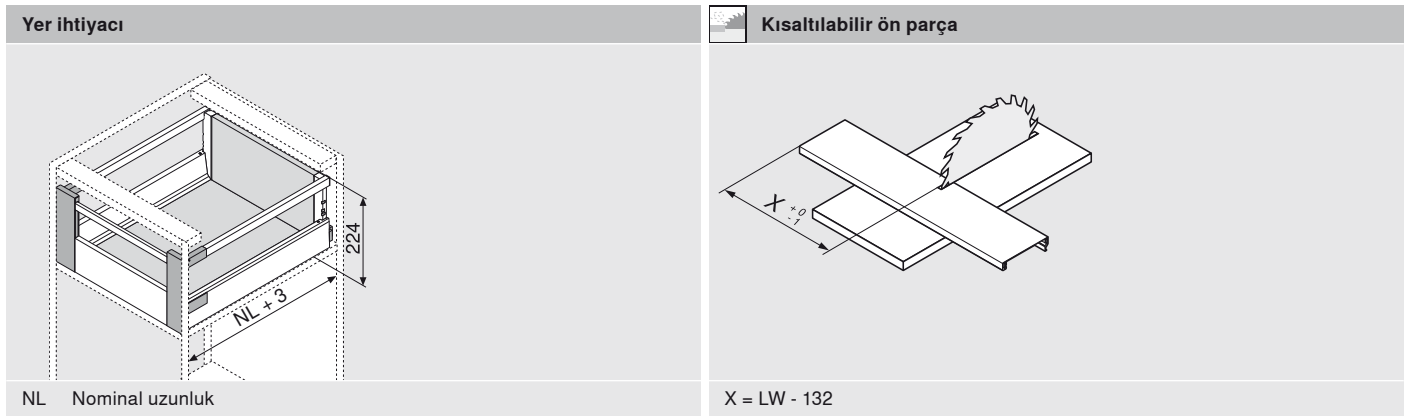
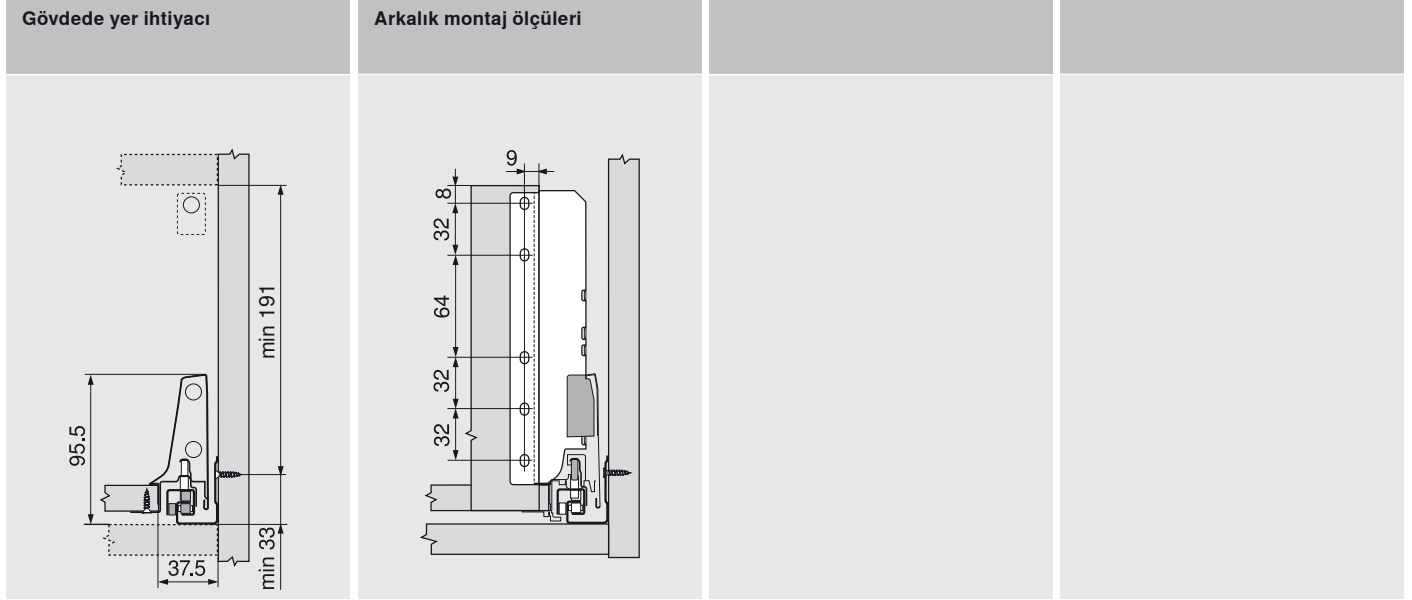
4a, 4b, 4c	Kapak tutucuları sol/sağ		
	Renk seçenekleri	SW S WGR	RAL7037
	Plastik		
	ZIF.74D0		
Ön panel sabitleme parçası Z31A0008 dahil			
2 x bordür kafası ZRG.000R5F dahil			

5	İç çekmece ön parça		
	Renk seçenekleri	SW TS RAL9006	Nikelaçlı
	Alüminyum		
Kısaltılabilir	Z31L1036A		

Sayfa yönergeleri	
Geçme eleman	40
TANDEMBOX gövde rayı	60

Planlama bilgileri

İç çekmece – bordür – D – M-kasa

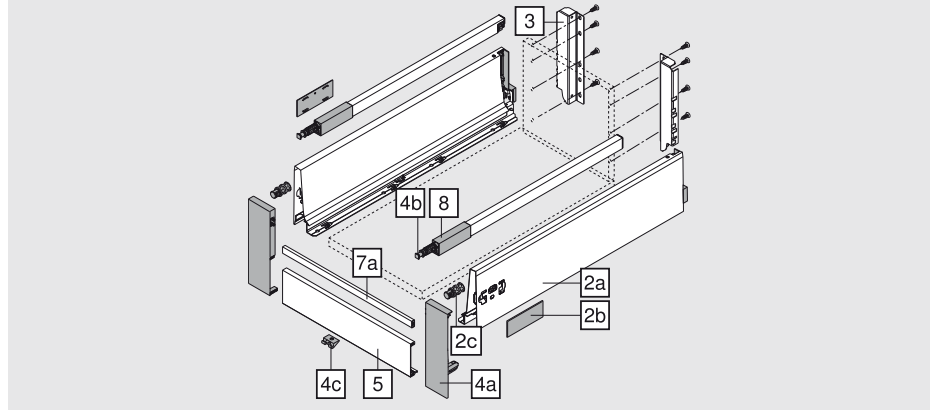


Sayfa yönergeleri

Montaj, demontaj ve ayar

Sipariş bilgileri

İç çekmece – bordür – D – K-kasa



2a, 2b, 2c	Kasalar ve kapaklar sol/sağ	
	Renk seçenekleri	SW TS RAL9006
	Nominal uzunluk	Çelik
	270 mm	358K2702SA
	300 mm	358K3002SA
	350 mm	358K3502SA
	400 mm	358K4002SA
	450 mm	358K4502SA
	500 mm	358K5002SA
	550 mm	358K5502SA
	600 mm	359K6002SA
	650 mm	359K6502SA

3	Arkalık ve bordür tutucusu sol/sağ	
	Renk seçenekleri	SW TS RAL9006
		Çelik
		Z30D000SL
	Çelik arkalık	61

4a, 4b, 4c	Kapak tutucuları sol/sağ	
	Renk seçenekleri	SW S WGR
		Plastik
		ZIF.74D0
	Ön panel sabitleme parçası Z31A0008 dahil	
	2 x bordür kafası ZRG.000R5F dahil	

5	İç çekmece ön parça	
	Renk seçenekleri	SW TS RAL9006
		Alüminyum
	Kısaltılabilir	Z31L1036A

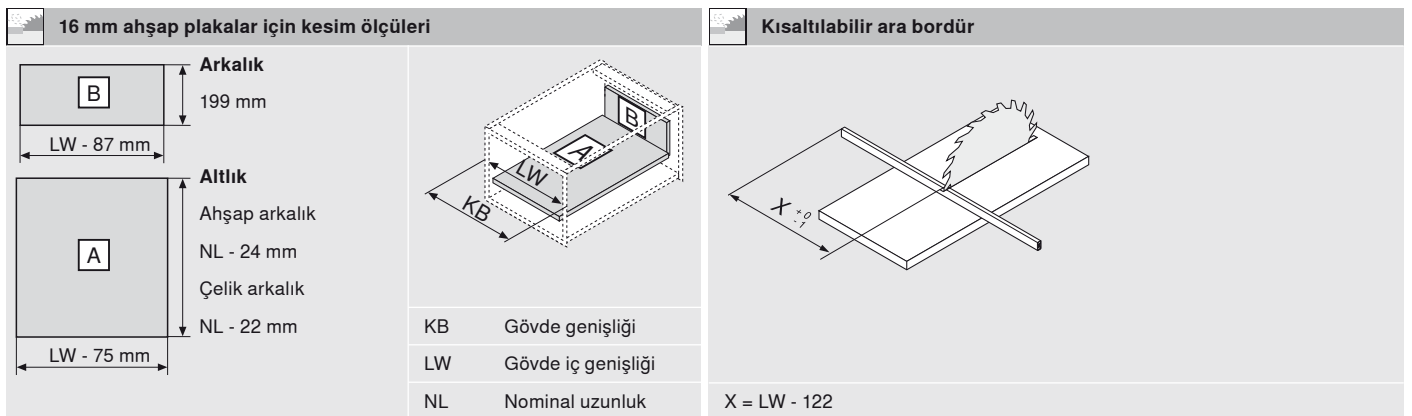
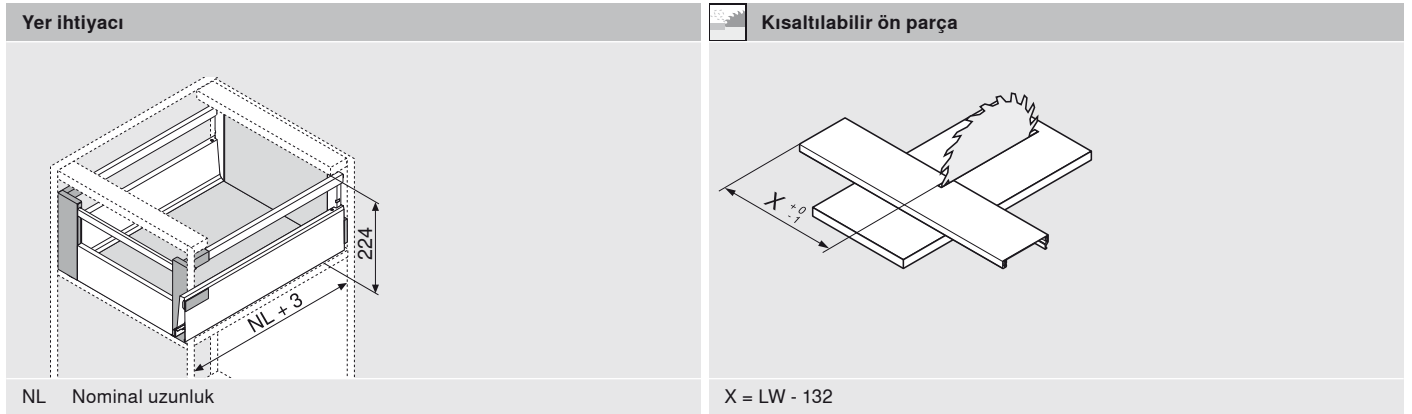
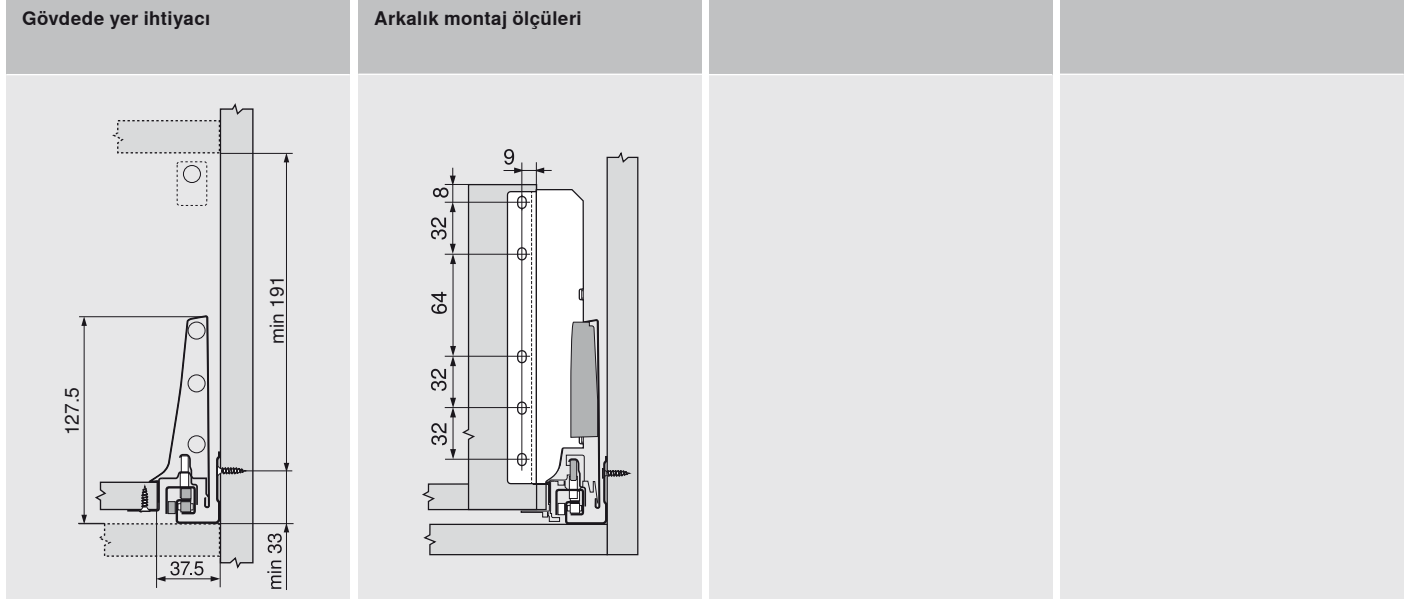
7a	Ara bordür	
	Renk seçenekleri	SW TS RAL9006
		Alüminyum
	Kısaltılabilir	ZRG.1046Z

8	Boyuna bordür sol/sağ	
	Renk seçenekleri	SW TS RAL9006
	Nominal uzunluk	Çelik
	270 mm	ZRG.207RSIC
	300 mm	ZRG.237RSIC
	350 mm	ZRG.287RSIC
	400 mm	ZRG.337RSIC
	450 mm	ZRG.387RSIC
	500 mm	ZRG.437RSIC
	550 mm	ZRG.487RSIC
	600 mm	ZRG.537RSIC
	650 mm	ZRG.587RSIC

Sayfa yönergeleri	
TANDEMBOX gövde rayı	60

Planlama bilgileri

İç çekmece – bordür – D – K-kasa



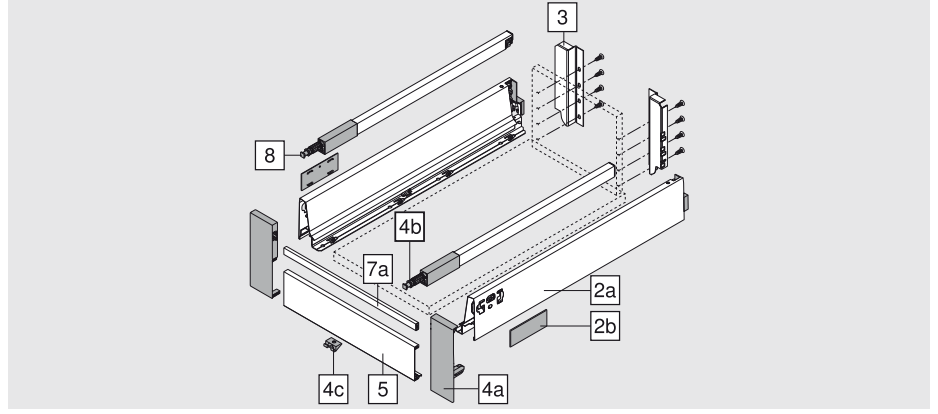
Sayfa yönergeleri

Montaj, demontaj ve ayar

66

Sipariş bilgileri

İç çekmece – bordür – C – M-kasa



2a, 2b	Kasalar ve kapaklar sol/sağ		
	Renk seçenekleri	SW TS RAL9006	
Nominal uzunluk	Çelik	İnox	
270 mm	358M2702SA	358M2702IA	
300 mm	358M3002SA	358M3002IA	
350 mm	358M3502SA	358M3502IA	
400 mm	358M4002SA	358M4002IA	
450 mm	358M4502SA	358M4502IA	
500 mm	358M5002SA	358M5002IA	
550 mm	358M5502SA	358M5502IA	
600 mm	359M6002SA	359M6002IA	
650 mm	359M6502SA	359M6502IA	

7a	Ara bordür		
	Renk seçenekleri	SW TS RAL9006	Nikelaçlı
Kısaltılabilir	Alüminyum		
	ZRG.1046Z		

8	Boyuna bordür sol/sağ		
	Renk seçenekleri	SW TS RAL9006	
Nominal uzunluk	Çelik	İnox	
270 mm	ZRG.207RSIC	ZRG.207RIIC	
300 mm	ZRG.237RSIC	ZRG.237RIIC	
350 mm	ZRG.287RSIC	ZRG.287RIIC	
400 mm	ZRG.337RSIC	ZRG.337RIIC	
450 mm	ZRG.387RSIC	ZRG.387RIIC	
500 mm	ZRG.437RSIC	ZRG.437RIIC	
550 mm	ZRG.487RSIC	ZRG.487RIIC	
600 mm	ZRG.537RSIC	ZRG.537RIIC	
650 mm	ZRG.587RSIC	ZRG.587RIIC	

3	Arkalık ve bordür tutucusu sol/sağ		
	Renk seçenekleri	SW TS RAL9006	Nikelaçlı
	Çelik		
	Z30C000S		
Çelik arkalık	61		

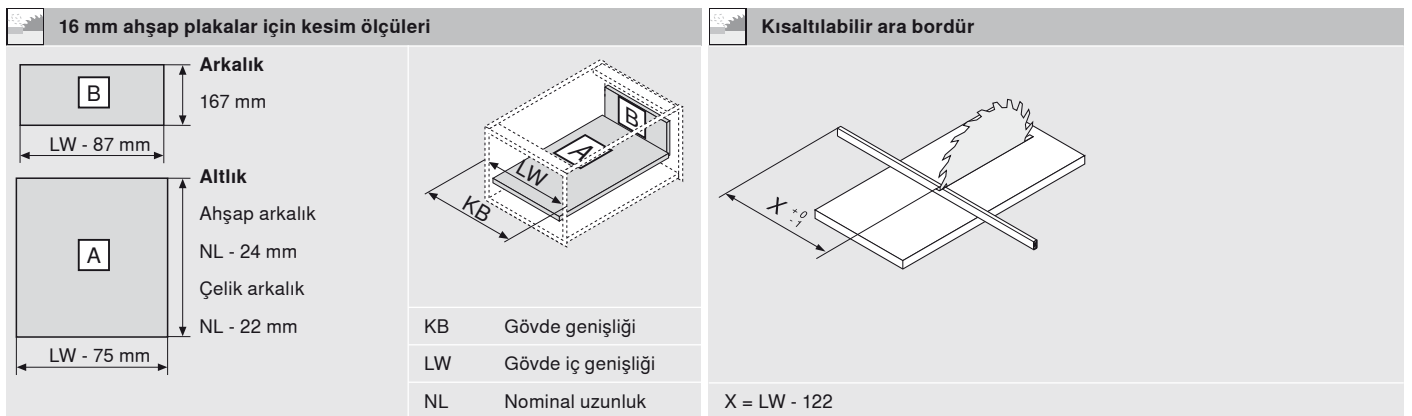
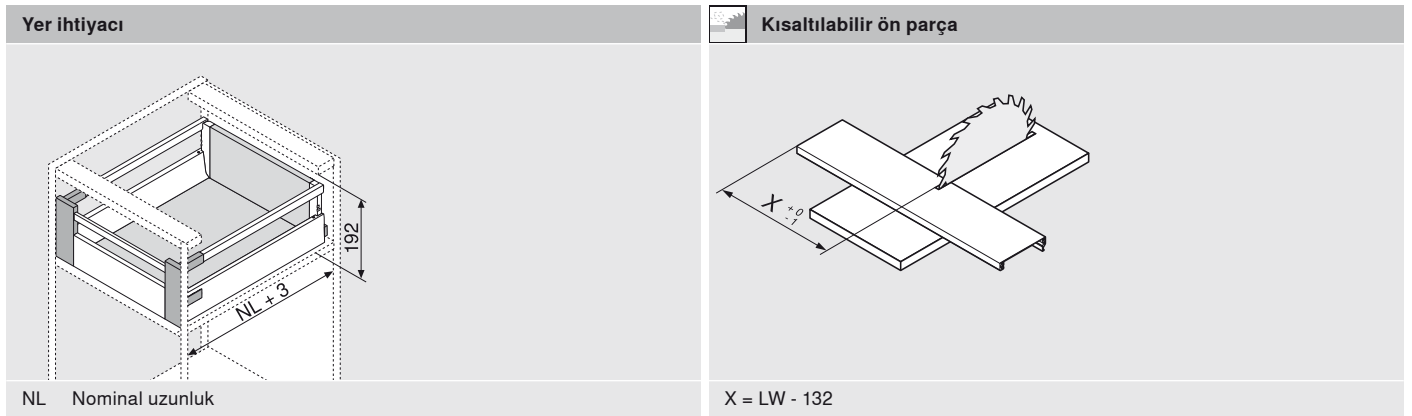
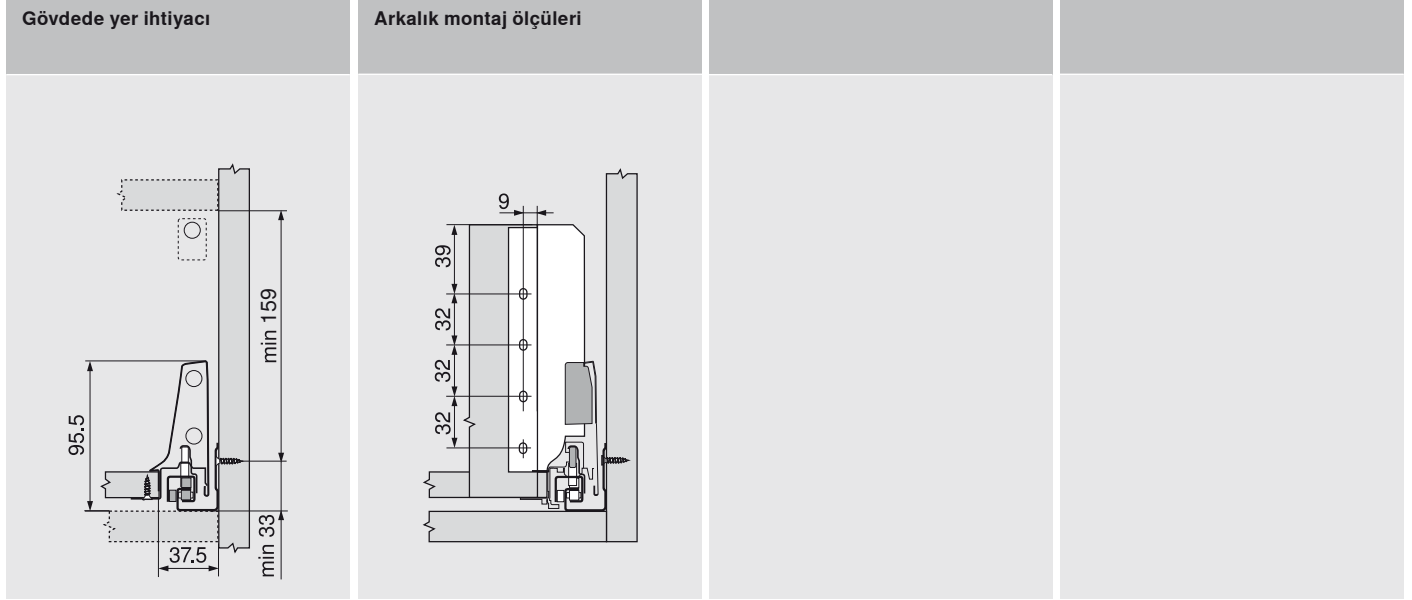
4a, 4b, 4c	Kapak tutucuları sol/sağ		
	Renk seçenekleri	SW S WGR	RAL7037
	Plastik		
	ZIF.74C0		
Ön panel sabitleme parçası Z31A0008 dahil			
2 x bordür kafası ZRG.000R5F dahil			

5	İç çekmece ön parça		
	Renk seçenekleri	SW TS RAL9006	Nikelaçlı
	Alüminyum		
Kısaltılabilir	Z31L1036A		

Sayfa yönergeleri	
Geçme eleman	40
TANDEMBOX gövde rayı	60

Planlama bilgileri

İç çekmece – bordür – C – M-kasa



Sayfa yönergeleri

Montaj, demontaj ve ayar

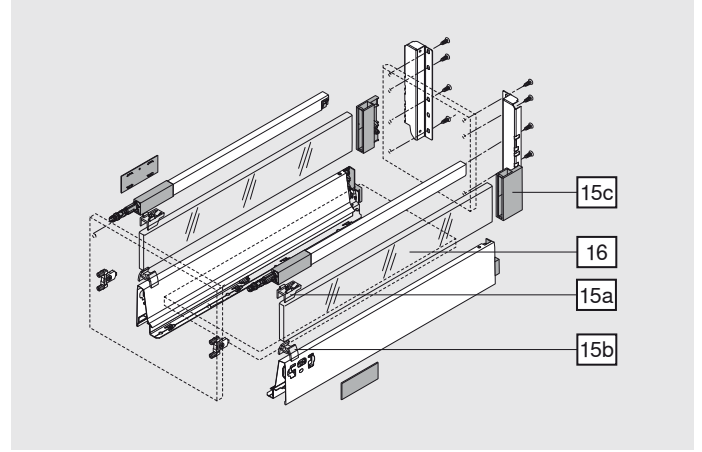
66

Sipariş bilgileri

Geçme eleman – D – M kasa



Geçme eleman adaptör seti			
	Renk seçenekleri	SW S WGR	RAL7037
		Plastik	
	İçerik:	Z36D0080	
15a	2 x adaptör ön üst (transparan)		
15b	2 x adaptör ön alt (transparan)		
15c	1 x adaptör arka sol/sağ		



16 Geçme eleman			
	Nominal uzunluk		Cam
			Şeffaf Satine
	270 mm	2x	Z37R237D
	300 mm	2x	Z37R267D
	350 mm	2x	Z37R317D
	400 mm	2x	Z37R367D
	450 mm	2x	Z37R417D
	500 mm	2x	Z37R467D
	550 mm	2x	Z37R517D
	600 mm	2x	Z37R567D
650 mm	2x	Z37R617D	

Kesim ölçüleri – geçme eleman	
	TANDEMBOX antaro ile kombinasyon yapılırken (Kasım 2005 tarihli DIN EN 14749) norm çerçevesinde "dikey cam bileşenler için çarpma testi" mevcut ölçüler nedeniyle mecburi değildir.
X = NL - 33	Bundan dolayı norma uyum için emniyet camı kullanımı gerekmemektedir.

16 Metal geçme eleman (kısıtlılabılır)			
	Renk seçenekleri	SW TS	RAL9006
	Nominal uzunluk		Alüminyum
	270 mm	2x	= 237 mm
	300 mm	2x	= 267 mm
	350 mm	2x	= 317 mm
	400 mm	2x	= 367 mm
	450 mm	2x	Z37A417D
	500 mm	2x	Z37A467D
	550 mm	2x	Z37A517D
	600 mm	2x	= 567 mm
650 mm	2x	Z37A617D	

Sayfa yönergeleri

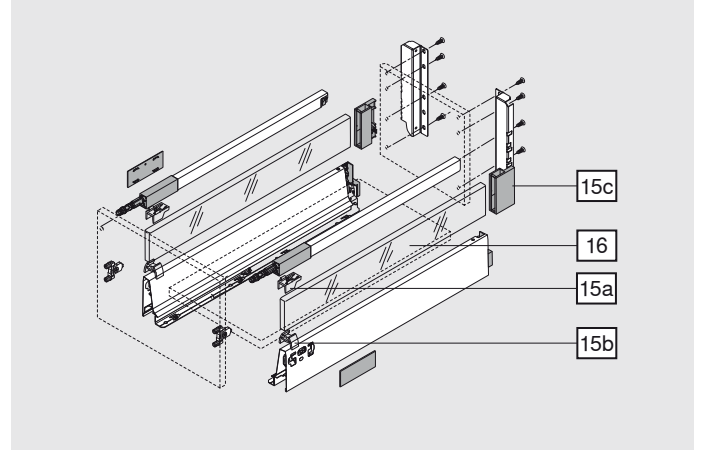
Montaj, demontaj ve ayar

Sipariş bilgileri

Geçme eleman – C – M-kasa



Geçme eleman adaptör seti					
	Renk seçenekleri	SW	S	WGR	RAL7037
	Plastik				
	İçerik:	Z36C0080			
15a	2 x adaptör ön üst (transparan)				
15b	2 x adaptör ön alt (transparan)				
15c	1 x adaptör arka sol/sağ				



16 Geçme eleman				
	Nominal uzunluk		Cam	
			Şeffaf	Satine
	270 mm	2x	Z37R237C	
	300 mm	2x	Z37R267C	
	350 mm	2x	Z37R317C	
	400 mm	2x	Z37R367C	
	450 mm	2x	Z37R417C	
	500 mm	2x	Z37R467C	
	550 mm	2x	Z37R517C	
	600 mm	2x	Z37R567C	
650 mm	2x	Z37R617C		

Kesim ölçüleri – geçme eleman	
	TANDEMBOX antaro ile kombinasyon yapılırken (Kasım 2005 tarihli DIN EN 14749) norm çerçevesinde "dikey cam bileşenler için çarpma testi" mevcut ölçüler nedeniyle mecburi değildir.
X = NL - 33	Bundan dolayı norma uyum için emniyet camı kullanımı gerekmektedir.

16 Metal geçme eleman (kısıtlılabılır)					
	Renk seçenekleri	SW	TS	RAL9006	
	Nominal uzunluk		Alüminyum		
	270 mm	2x	= 237 mm		
	300 mm	2x	= 267 mm		
	350 mm	2x	= 317 mm		
	400 mm	2x	= 367 mm		
	450 mm	2x	Z37A417D		
	500 mm	2x	Z37A467D		
	550 mm	2x	Z37A517D		
	600 mm	2x	= 567 mm		
650 mm	2x	Z37A617D			

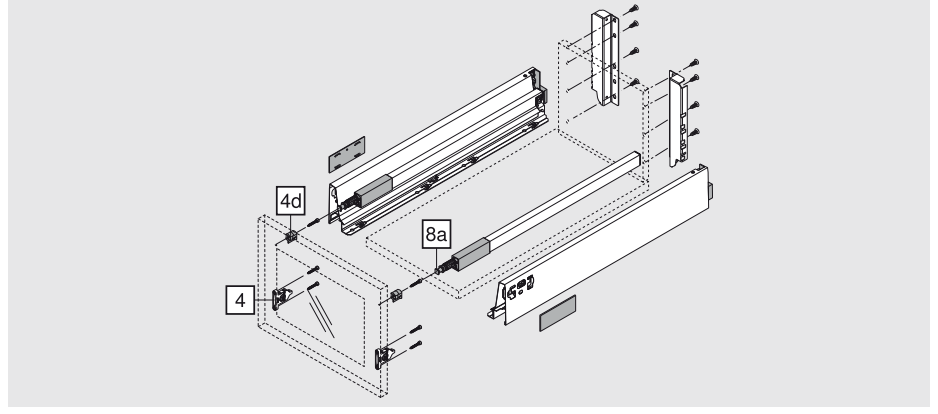
Sayfa yönergeleri

Montaj, demontaj ve ayar

65

Sipariş bilgileri

Yüksek önü çekmece, alüminyum çerçeveli – bordür – D/C – M-kasa



4	Çekmece önü bağlantı elemanı		
	Vidalı versiyon	2x	ZSF.3502

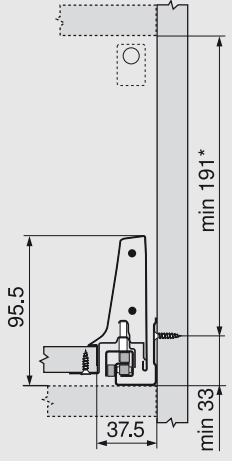
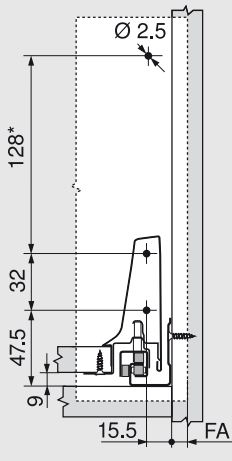
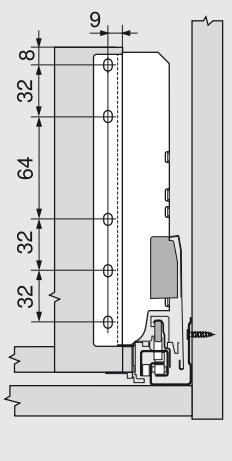
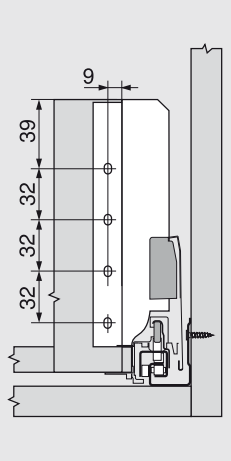
4d	Alüminyum çerçeve için adaptör, simetrik		
	Renk seçenekleri	Natürel/beyaz	
		Plastik	
		2x	ZRF.2200.01

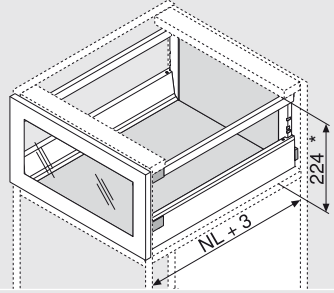
8a	Bordür kafası		
	Renk seçenekleri	Natürel/beyaz	
		Plastik	
		2x	ZRG.000R5F

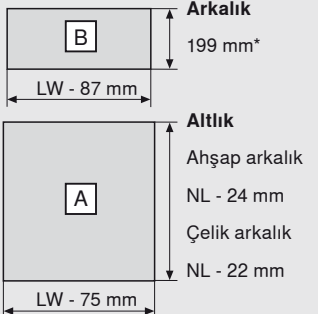
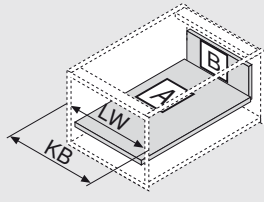
Sayfa yönergeleri	
Geçme eleman	40
TANDEMBOX gövde rayı	60

Planlama bilgileri

Yüksek önlü çekmece, alüminyum çerçeveli – bordür – D/C – M-kasa

Gövdede yer ihtiyacı	Çekmece önü montaj ölçüleri	Arkalık montaj ölçüleri	
	FA Kapak binisi 	Yükseklik D 	Yükseklik C 
* Yükseklik C min 159	* Yükseklik C 96		

Yer ihtiyacı

* Yükseklik C 192
NL Nominal uzunluk

16 mm ahşap plakalar için kesim ölçüleri	
	
Arkalık 199 mm*	KB Gövde genişliği
Altık Ahşap arkalık NL - 24 mm Çelik arkalık NL - 22 mm	LW Gövde iç genişliği
LW - 87 mm	NL Nominal uzunluk
LW - 75 mm	
* Yükseklik C 167	



Sayfa yönergeleri


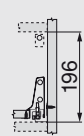
Montaj, demontaj ve ayar


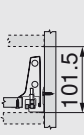
Sipariş bilgileri

SYNCROMOTION'lı SPACE CORNER



Yüksek önlü çekmece			Renk	
	SYNCROMOTION'lı SPACE CORNER – bordür – D		SW	TS
			Çelik	İnox
			RAL9006	

Yüksek önlü çekmece			Renk	
	SYNCROMOTION'lı SPACE CORNER – bordür – C		SW	TS
			Çelik	İnox
			RAL9006	

Çekmece			Renk	
	SYNCROMOTION'lı SPACE CORNER – M		SW	TS
			Çelik	İnox
			RAL9006	

Planlama, sipariş ve montaj için lütfen **DYNALOG** yazılımını kullanınız!


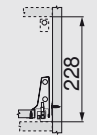
Sipariş bilgileri	
Geçme eleman	40
TANDEMBOX gövde rayı	60


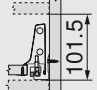
Sipariş bilgileri

Çekmece önü sabit SPACE CORNER



Sembolik resim

Yüksek önü çekmece		Renk	
	Hareketsiz kapaklı SPACE CORNER – bordür – D		
		SW	TS
		Çelik	RAL9006
			İnox

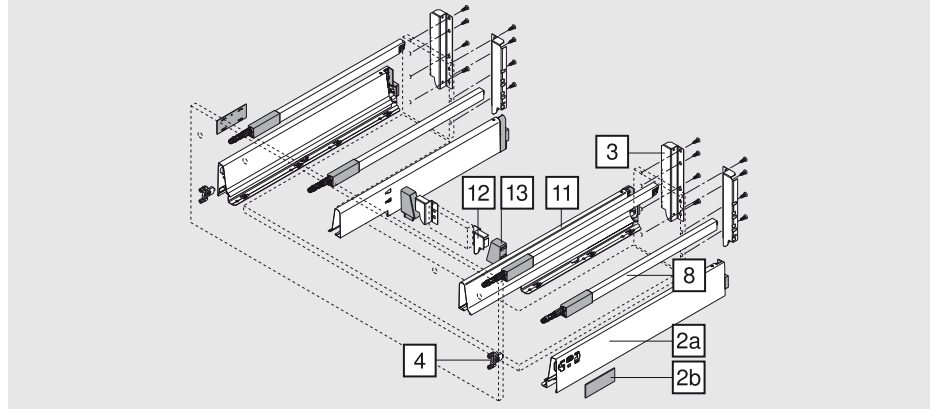
Çekmece		Renk	
	Hareketsiz kapaklı SPACE CORNER – M		
		SW	TS
		Çelik	RAL9006
			İnox

Planlama, sipariş ve montaj için lütfen **DYNALOG** yazılımını kullanınız!

Sipariş bilgileri	
Geçme eleman	40
TANDEMBOX gövde rayı	60

Sipariş bilgileri

Evye altı çekmece – bordür – D – M-kasa



2a, 2b	Kasalar ve kapaklar sol/sağ		
	Renk seçenekleri	SW TS RAL9006	
	Nominal uzunluk	Çelik	İnox
	450 mm	358M4502SA	358M4502IA
	500 mm	358M5002SA	358M5002IA
	550 mm	358M5502SA	358M5502IA
	600 mm	359M6002SA	359M6002IA
	650 mm	359M6502SA	359M6502IA

11	Evye altı çekmece kasası sol/sağ		
	Renk seçenekleri	SW TS RAL9006	
	Nominal uzunluk	Çelik	İnox
	450 mm	358M4504SG	358M4504IG
	500 mm	358M5004SG	358M5004IG
	550 mm	358M5504SG	358M5504IG
	600 mm	358M6004SG	358M6004IG
	650 mm	358M6504SG	358M6504IG

3	Arkalık ve bordür tutucuları sol/sağ		
	Renk seçenekleri	SW TS RAL9006	Nikelajlı
		Çelik	
	2x	Z30D000SL	
	Çelik arkalık		61

12	Arkalık tutucuları sol/sağ		
	Renk seçenekleri	SW TS RAL9006	Nikelajlı
		Çelik	
		Z30N000S.04	
	Çelik arkalık		61

4	Çekmece önü bağlantı elemanı		
	INSERTA versiyon	2x	ZSF.3902
	Vidalı versiyon	2x	ZSF.3502
	Presli versiyon	2x	ZSF.3602

13	Adaptör sol/sağ	
	Renk seçenekleri	RAL7037
		Plastik
		Z30N0002.6Z

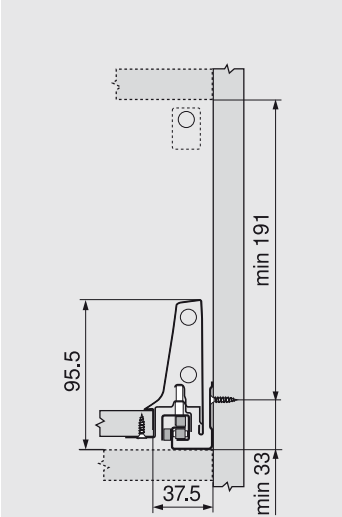
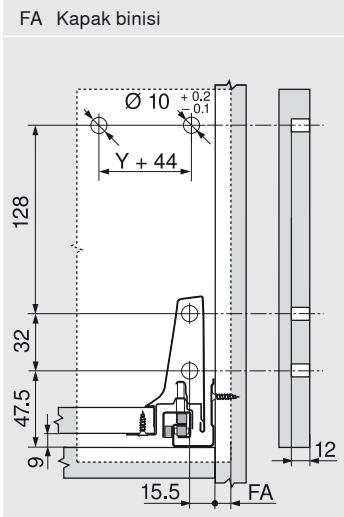
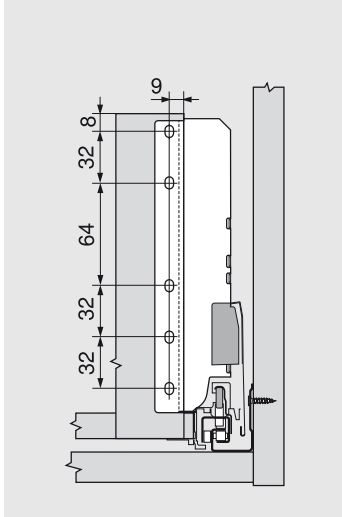
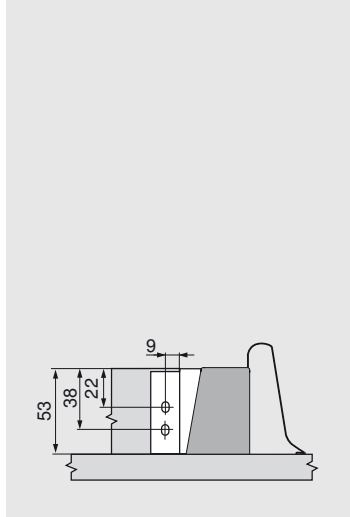
8	Boyuna bordür sol/sağ		
	Renk seçenekleri	SW TS RAL9006	
	Nominal uzunluk	Çelik	İnox
	450 mm	2x ZRG.387RSIC	ZRG.387RIIC
	500 mm	2x ZRG.437RSIC	ZRG.437RIIC
	550 mm	2x ZRG.487RSIC	ZRG.487RIIC
	600 mm	2x ZRG.537RSIC	ZRG.537RIIC
	650 mm	2x ZRG.587RSIC	ZRG.587RIIC

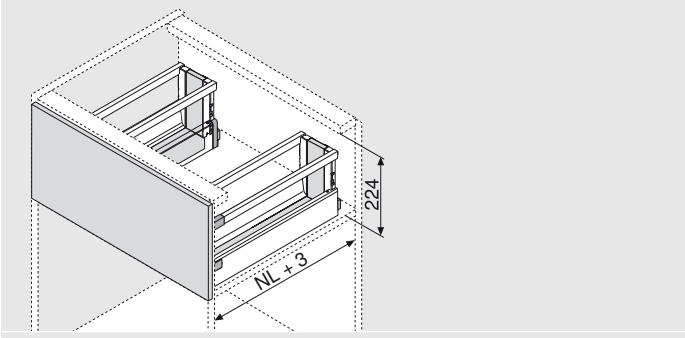
Çekmece önü stabilizatörü		
	Geniş ve yüksek çekmece önlerinin stabilizasyonu için	Z96.10E1
	Kasa ile çekmece önü arasındaki bağlantıyı güçlendirir	
	Planlama	63

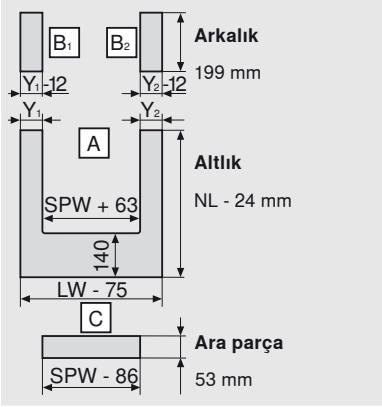
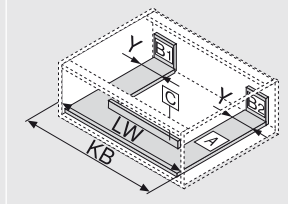
Sayfa yönergeleri	
Geçme eleman	40
TANDEMBOX gövde rayı	60

Planlama bilgileri

Evye altı çekmece – bordür – D – M-kasa

Gövdede yer ihtiyacı	Çekmece önü montaj ölçüleri	Arkalık montaj ölçüleri	Ara parça montaj ölçüleri
	FA Kapak binisi 		

Yer ihtiyacı

NL Nominal uzunluk

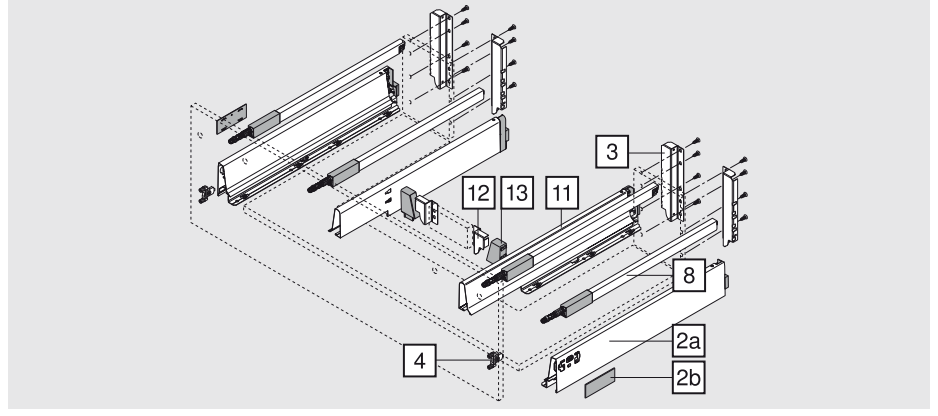
16 mm ahşap plakalar için kesim ölçüleri	
	
Y min. = 48 mm	KB Gövde genişliği
Y max. = 225 mm	LW Gövde iç genişliği
	NL Nominal uzunluk
	SPW Evye altı çekmece kasaları arasındaki iç genişlik
	Ara parça 53 mm
	Planlamayı DYNALOG ile yapmanızı öneririz!

Sayfa yönergeleri

Montaj, demontaj ve ayar

Sipariş bilgileri

Evye altı çekmecesini – bordür – C – M-kasa



2a, 2b	Kasalar ve kapaklar sol/sağ		
	Renk seçenekleri	SW TS RAL9006	
	Nominal uzunluk	Çelik	İnox
	450 mm	358M4502SA	358M4502IA
	500 mm	358M5002SA	358M5002IA
	550 mm	358M5502SA	358M5502IA
	600 mm	359M6002SA	359M6002IA
	650 mm	359M6502SA	359M6502IA

11	Evye altı çekmece kasası sol/sağ		
	Renk seçenekleri	SW TS RAL9006	
	Nominal uzunluk	Çelik	İnox
	450 mm	358M4504SG	358M4504IG
	500 mm	358M5004SG	358M5004IG
	550 mm	358M5504SG	358M5504IG
	600 mm	358M6004SG	358M6004IG
	650 mm	358M6504SG	358M6504IG

3	Arkalık ve bordür tutucuları sol/sağ		
	Renk seçenekleri	SW TS RAL9006	Nikelajlı
		Çelik	
	2x	Z30C000S	
	Çelik arkalık		61

12	Arkalık tutucuları sol/sağ		
	Renk seçenekleri	SW TS RAL9006	Nikelajlı
		Çelik	
		Z30N000S.04	
	Çelik arkalık		61

4	Çekmece önü bağlantı elemanı		
	INSERTA versiyon	2x	ZSF.3902
	Vidalı versiyon	2x	ZSF.3502
	Presli versiyon	2x	ZSF.3602

13	Adaptör sol/sağ	
	Renk seçenekleri	RAL7037
		Plastik
		Z30N0002.6Z

8	Boyuna bordür sol/sağ		
	Renk seçenekleri	SW TS RAL9006	
	Nominal uzunluk	Çelik	İnox
	450 mm	2x ZRG.387RSIC	ZRG.387RIIC
	500 mm	2x ZRG.437RSIC	ZRG.437RIIC
	550 mm	2x ZRG.487RSIC	ZRG.487RIIC
	600 mm	2x ZRG.537RSIC	ZRG.537RIIC
	650 mm	2x ZRG.587RSIC	ZRG.587RIIC

Çekmece önü stabilizatörü		
	Geniş ve yüksek çekmece önlerinin stabilizasyonu için	Z96.10E1
	Kasa ile çekmece önü arasındaki bağlantıyı güçlendirir	
	Planlama	63

Sayfa yönergeleri	
Geçme eleman	40
TANDEMBOX gövde rayı	60

Planlama bilgileri

Evye altı çekmecesi – bordür – C – M-kasa

Gövdede yer ihtiyacı	Çekmece önü montaj ölçüleri	Arkalık montaj ölçüleri	Ara parça montaj ölçüleri
	FA Kapak binisi 		

Yer ihtiyacı
NL Nominal uzunluk

16 mm ahşap plakalar için kesim ölçüleri	
KB Gövde genişliği	KB Gövde genişliği
LW Gövde iç genişliği	LW Gövde iç genişliği
NL Nominal uzunluk	NL Nominal uzunluk
SPW Evye altı çekmece kasaları arasındaki iç genişlik	SPW Evye altı çekmece kasaları arasındaki iç genişlik
Y min. = 48 mm	Planlamayı DYNALOG ile yapmanızı öneririz!
Y max. = 225 mm	

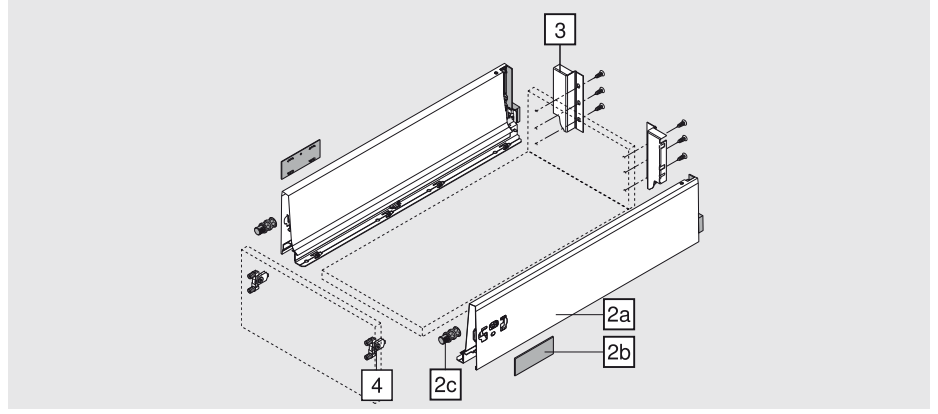
Sayfa yönergeleri

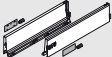
Montaj, demontaj ve ayar

67

Sipariş bilgileri

Çekmece – K



2a, 2b, 2c	Kasalar ve kapaklar sol/sağ	
		
Renk seçenekleri	SW TS	RAL9006
Nominal uzunluk	Çelik	
270 mm	358K2702SA	
300 mm	358K3002SA	
350 mm	358K3502SA	
400 mm	358K4002SA	
450 mm	358K4502SA	
500 mm	358K5002SA	
550 mm	358K5502SA	
600 mm	359K6002SA	
650 mm	359K6502SA	

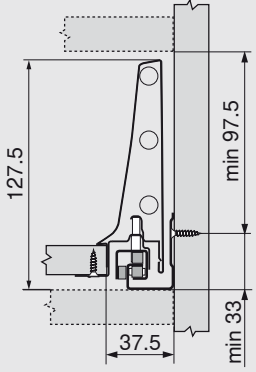
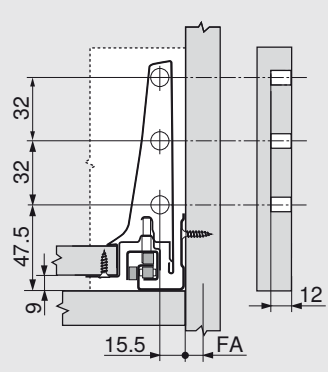
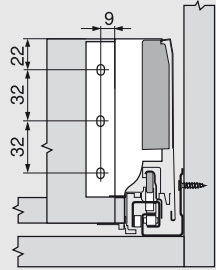
3	Arkalık tutucuları sol/sağ	
		
Renk seçenekleri	SW TS	RAL9006
	Çelik	
	Z30K000S	
Çelik arkalık		61

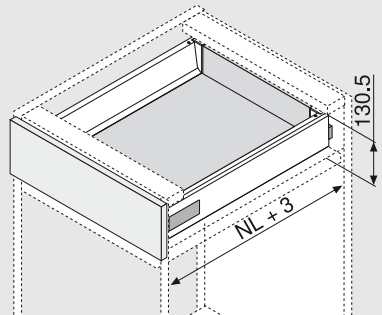
4	Çekmece önü bağlantı elemanı	
	INSERTA versiyon	2x ZSF.3902
	Vidalı versiyon	2x ZSF.3502
	Presli versiyon	2x ZSF.3602

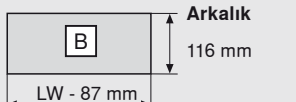
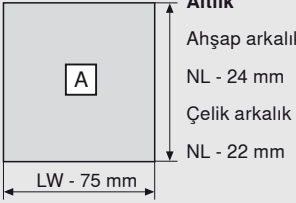
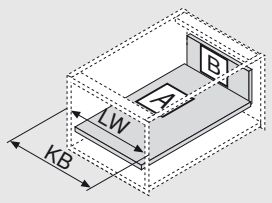
Sayfa yönergeleri	
TANDEMBOX gövde rayı	60

Planlama bilgileri

Çekmece – K

Gövdede yer ihtiyacı	Çekmece önü montaj ölçüleri	Arkalık montaj ölçüleri	
	FA Kapak binisi 		

Yer ihtiyacı

NL Nominal uzunluk

16 mm ahşap plakalar için kesim ölçüleri		
		
Arkalık 116 mm	Ahşap arkalık NL - 24 mm Çelik arkalık NL - 22 mm	KB Gövde genişliği
LW - 87 mm	LW - 75 mm	LW Gövde iç genişliği
		NL Nominal uzunluk

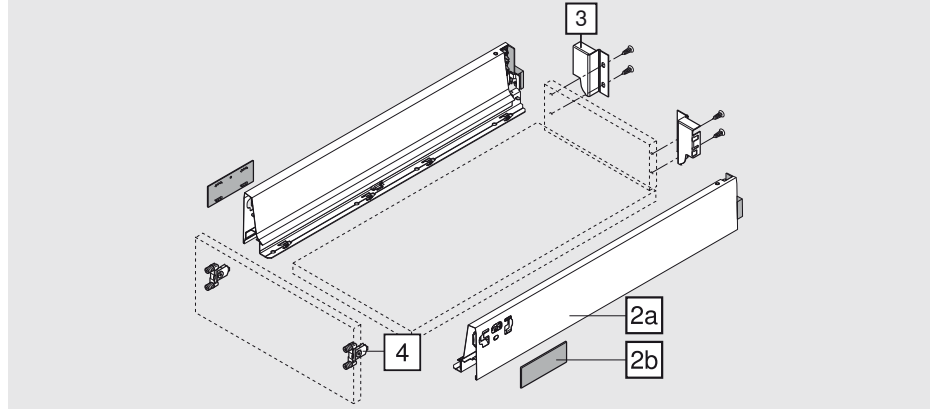
Sayfa yönergeleri

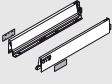
Montaj, demontaj ve ayar


70

Sipariş bilgileri

Çekmece – M



2a, 2b	Kasalar ve kapaklar sol/sağ		
			
Renk seçenekleri	SW TS	RAL9006	
Nominal uzunluk	Çelik		İnox
270 mm	358M2702SA	358M2702IA	
300 mm	358M3002SA	358M3002IA	
350 mm	358M3502SA	358M3502IA	
400 mm	358M4002SA	358M4002IA	
450 mm	358M4502SA	358M4502IA	
500 mm	358M5002SA	358M5002IA	
550 mm	358M5502SA	358M5502IA	
600 mm	359M6002SA	359M6002IA	
650 mm	359M6502SA	359M6502IA	

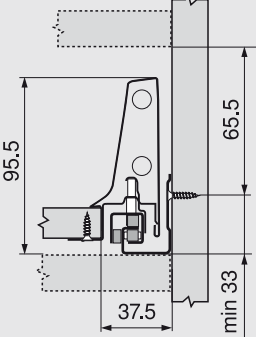
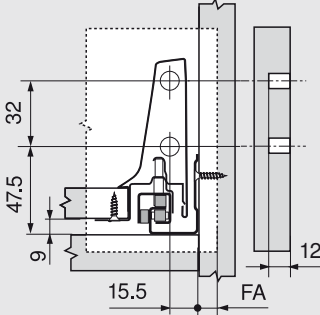
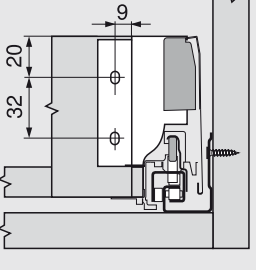
3	Arkalık tutucuları sol/sağ		
			
Renk seçenekleri	SW TS	RAL9006	Nikelajlı
	Çelik		
	Z30M000S.04		
Çelik arkalık			61

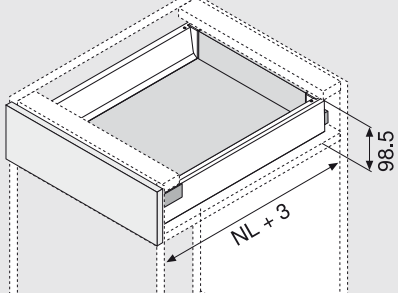
4	Çekmece önü bağlantı elemanı		
	INSERTA versiyon	2x	ZSF.3902
	Vidalı versiyon	2x	ZSF.3502
	Presli versiyon	2x	ZSF.3602

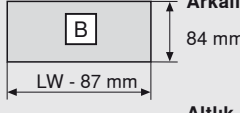
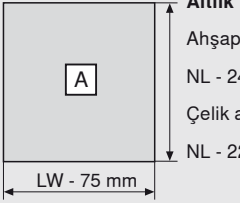
Sayfa yönergeleri		
TANDEMBOX gövde rayı		60

Planlama bilgileri

Çekmece – M

Gövdede yer ihtiyacı	Çekmece önü montaj ölçüleri	Arkalık montaj ölçüleri	
	FA Kapak binisi 		

Yer ihtiyacı

NL Nominal uzunluk

16 mm ahşap plakalar için kesim ölçüleri	
	Arkalık 84 mm
	Altlık Ahşap arkalık NL - 24 mm Çelik arkalık NL - 22 mm
	KB Gövde genişliği
	LW Gövde iç genişliği
	NL Nominal uzunluk

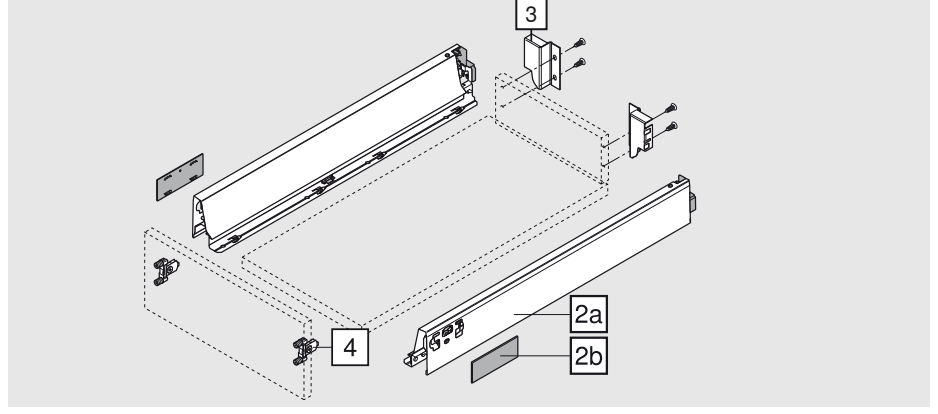
Sayfa yönergeleri

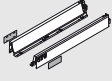
Montaj, demontaj ve ayar


70

Sipariş bilgileri

Çekmece – N



2a, 2b	Kasalar ve kapaklar sol/sağ		
			
Renk seçenekleri	SW TS	RAL9006	
Nominal uzunluk	Çelik		İnox
400 mm	358N4002SA		358N4002IA
450 mm	358N4502SA		358N4502IA
500 mm	358N5002SA		358N5002IA
550 mm	358N5502SA		358N5502IA

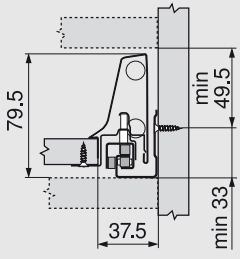
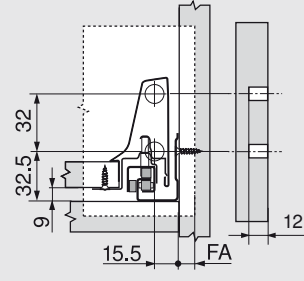
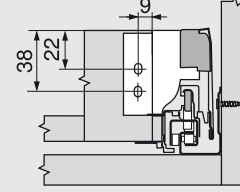
3	Arkalık tutucuları sol/sağ		
			
Renk seçenekleri	SW TS	RAL9006	Nikelaajlı
	Çelik		
	Z30N000S.04		
Çelik arkalık			61

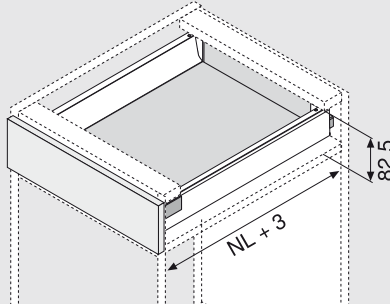
4	Çekmece önü bağlantı elemanı		
	INSERTA versiyon	2x	ZSF.3902
	Vidalı versiyon	2x	ZSF.3502
	Presli versiyon	2x	ZSF.3602

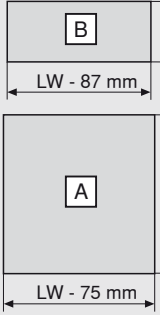
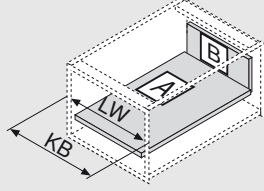
Sayfa yönergeleri	
TANDEMBOX gövde rayı	60

Planlama bilgileri

Çekmece – N

Gövdede yer ihtiyacı	Çekmece önü montaj ölçüleri	Arkalık montaj ölçüleri	
	FA Kapak binisi 		

Yer ihtiyacı

NL Nominal uzunluk

16 mm ahşap plakalar için kesim ölçüleri	
	Arkalık 69 mm
	Altlık Ahşap arkalık NL - 24 mm Çelik arkalık NL - 22 mm
	
	KB Gövde genişliği
	LW Gövde iç genişliği
	NL Nominal uzunluk

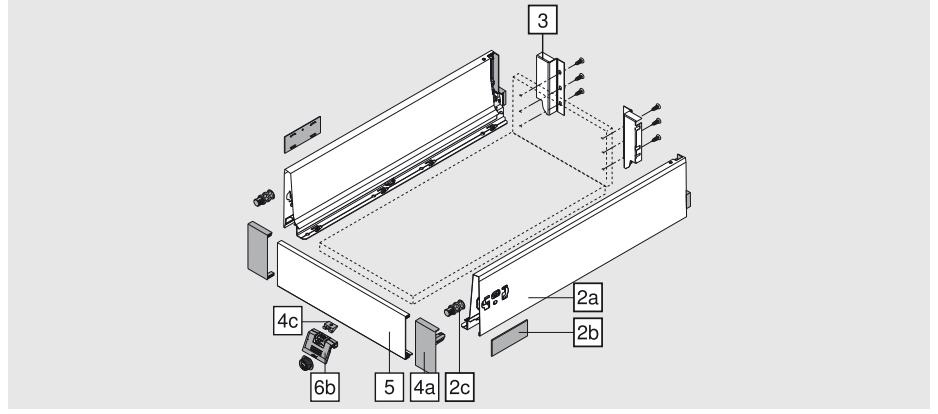
Sayfa yönergeleri

Montaj, demontaj ve ayar

70

Sipariş bilgileri

İç çekmece – K



2a, 2b, 2c	Kasalar ve kapaklar sol/sağ			
	Renk seçenekleri	SW	TS	RAL9006
	Nominal uzunluk	Çelik		
	270 mm	358K2702SA		
	300 mm	358K3002SA		
	350 mm	358K3502SA		
	400 mm	358K4002SA		
	450 mm	358K4502SA		
	500 mm	358K5002SA		
	550 mm	358K5502SA		
	600 mm	359K6002SA		
	650 mm	359K6502SA		

3	Arkalık tutucuları sol/sağ			
	Renk seçenekleri	SW	TS	RAL9006
		Çelik		
		Z30K000S		
	Çelik arkalık	61		

4a, 4c	Kapak tutucuları sol/sağ			
	Renk seçenekleri	SW	S	WGR
		Plastik		
		ZIF.71K0		
	Ön panel sabitleme parçası Z31A0008 dahil			

5	İç çekmece ön parça			
	Renk seçenekleri	SW	TS	RAL9006
		Alüminyum		
	Kısaltılabilir	Z31L1036A		

6a	Kulp			
	Renk seçenekleri	SW	S	WGR
		Plastik		
		ZIF.80M5		

6a için alternatif

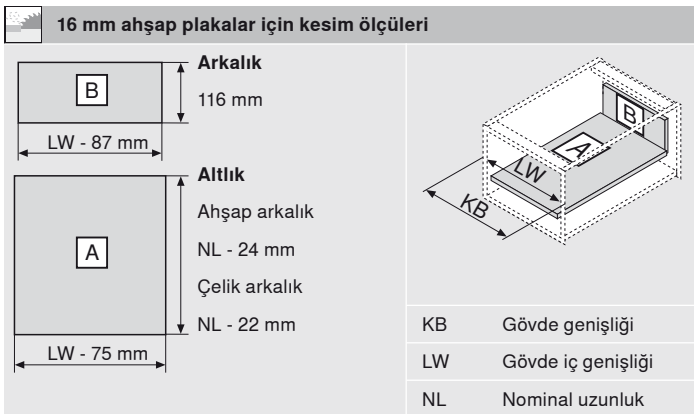
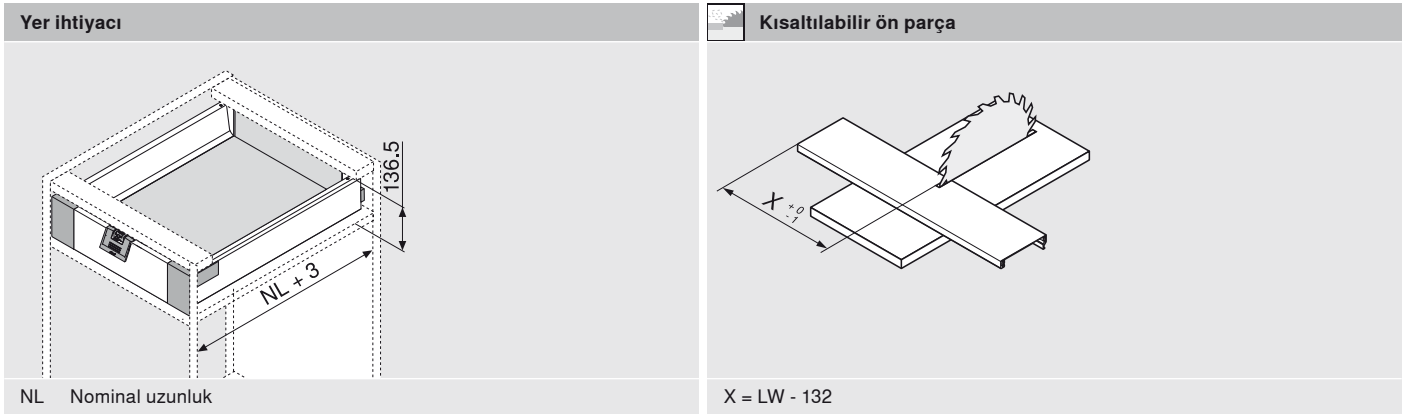
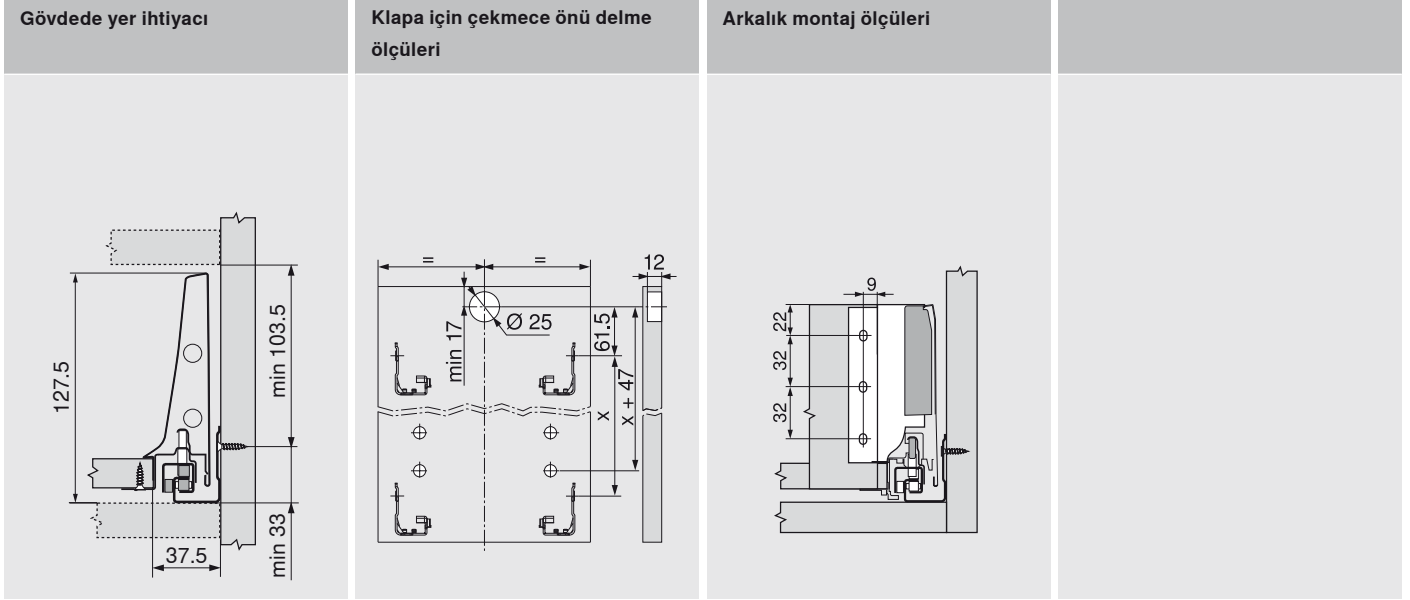
6b	Kulp ve klapa (opsiyonel)			
	Renk seçenekleri	SW	S	WGR
		Plastik		
		ZIF.80M7		

Sayfa yönergeleri

TANDEMBOX gövde rayı	60
----------------------	----

Planlama bilgileri

İç çekmece – K



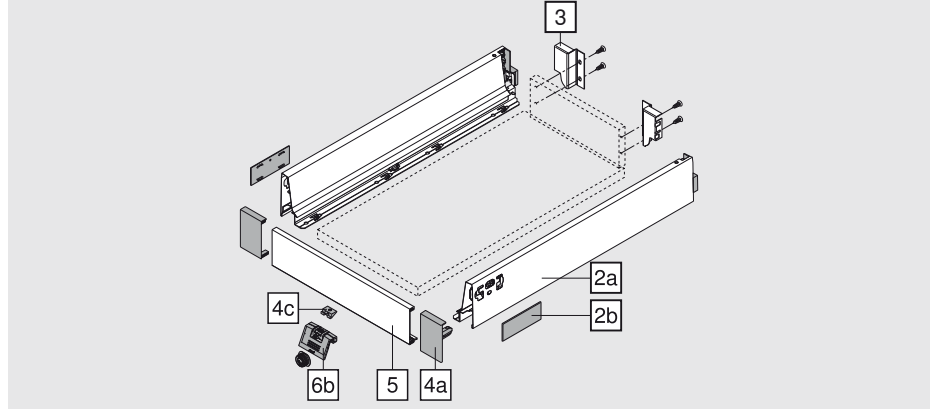
Sayfa yönergeleri

Montaj, demontaj ve ayar

70

Sipariş bilgileri

İç çekmece – M



2a, 2b	Kasalar ve kapaklar sol/sağ			
	Renk seçenekleri	SW	TS	RAL9006
	Nominal uzunluk	Çelik		İnox
	270 mm	358M2702SA		358M2702IA
	300 mm	358M3002SA		358M3002IA
	350 mm	358M3502SA		358M3502IA
	400 mm	358M4002SA		358M4002IA
	450 mm	358M4502SA		358M4502IA
	500 mm	358M5002SA		358M5002IA
	550 mm	358M5502SA		358M5502IA
	600 mm	359M6002SA		359M6002IA
	650 mm	359M6502SA		359M6502IA

3	Arkalık tutucuları sol/sağ				
	Renk seçenekleri	SW	TS	RAL9006	Nikelajlı
		Çelik			
		Z30M000S.04			
	Çelik arkalık				61

4a, 4c	Kapak tutucuları sol/sağ				
	Renk seçenekleri	SW	S	WGR	RAL7037
		Plastik			
		ZIF.71M0			
	Ön panel sabitleme parçası Z31A0008 dahil				

5	İç çekmece ön parça				
	Renk seçenekleri	SW	TS	RAL9006	Nikelajlı
		Alüminyum			
	Kısaltılabilir	Z31L1036A			

6a	Kulp				
	Renk seçenekleri	SW	S	WGR	RAL7037
		Plastik			
		ZIF.80M5			

6a için alternatif

6b	Kulp ve klapa (opsiyonel)				
	Renk seçenekleri	SW	S	WGR	RAL7037
		Plastik			
		ZIF.80M7			

Sayfa yönergeleri

TANDEMBOX gövde rayı

60

Planlama bilgileri

İç çekmece – M

Gövdede yer ihtiyacı	Klapa için çekmece önü delme ölçüleri	Arkalık montaj ölçüleri	
* ZIF.80M7 yükseklik 73'den itibaren mümkün			

Yer ihtiyacı	Kısıtlanabilir ön parça
* Kulp ZIF.80M7 ile NL Nominal uzunluk	X = LW - 132

16 mm ahşap plakalar için kesim ölçüleri	
	Arkalık 84 mm
	Altlık Ahşap arkalık NL - 24 mm Çelik arkalık NL - 22 mm
	KB Gövde genişliği LW Gövde iç genişliği NL Nominal uzunluk


Sayfa yönergeleri

Montaj, demontaj ve ayar

70

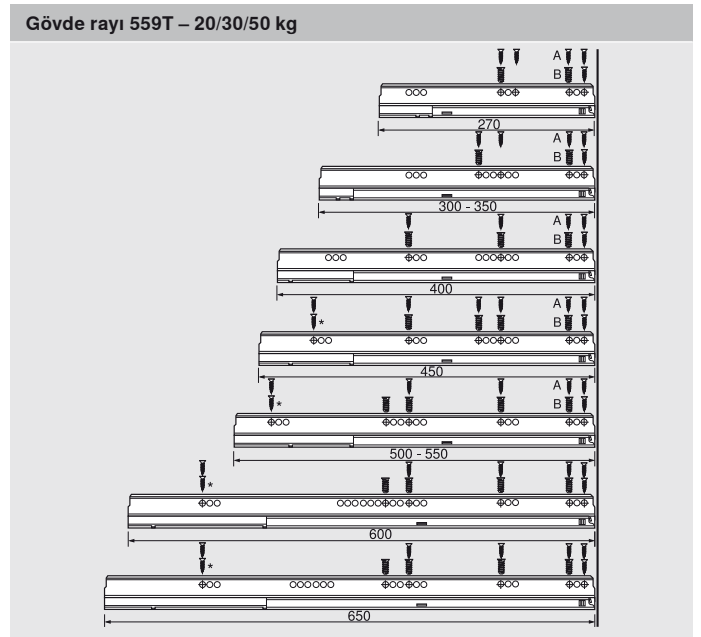
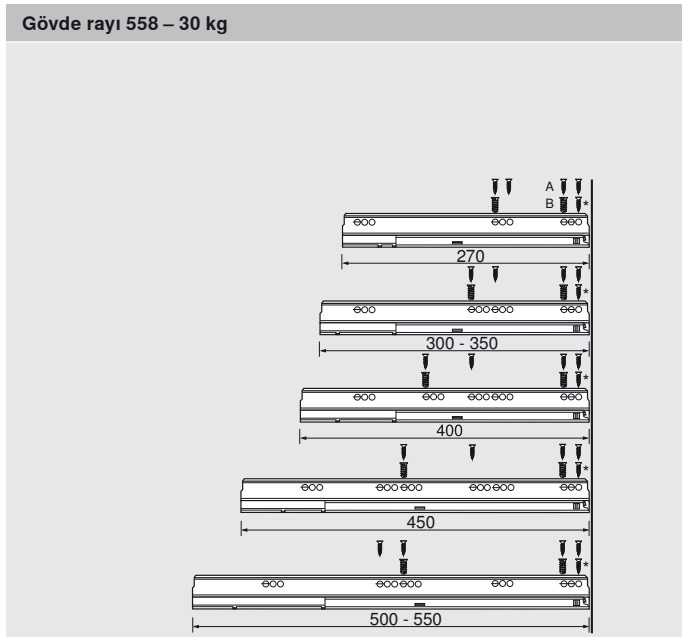
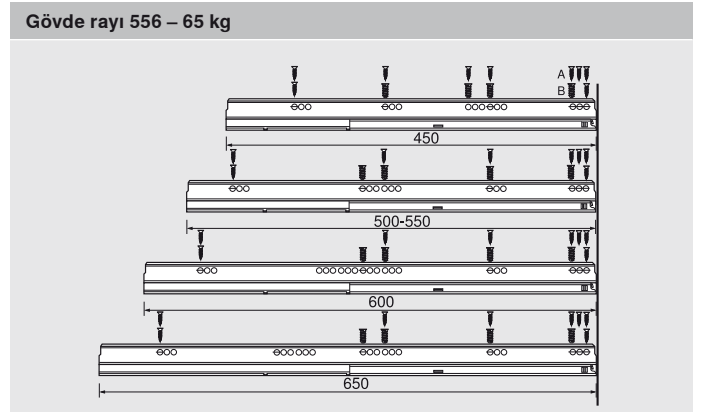
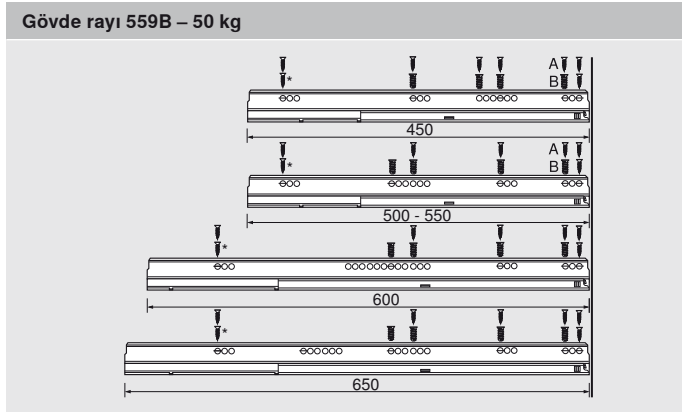
Sipariş bilgileri

TANDEMBOX gövde rayı

Gövde rayları sol/sağ		BLUMOTION*			TIP-ON		
	Nominal uzunluk	30 kg	50 kg	65 kg	20 kg	30 kg	50 kg
	270 mm	558.2701B			559.2701T		
	300 mm	558.3001B			559.3001T		
	350 mm	558.3501B01				559.3501T	
	400 mm	558.4001B01				559.4001T	
	450 mm	558.4501B01	559.4501B	556.4501B			559.4501T
	500 mm	558.5001B	559.5001B	556.5001B			559.5001T
	550 mm	558.5501B	559.5501B	556.5501B			559.5501T
	600 mm		559.6001B	556.6001B			559.6001T
	650 mm		559.6501B	556.6501B			559.6501T

* SERVO-DRIVE için uygun

Gövde rayının takılması



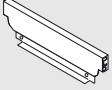
A Sunta vidası Ø 4 x 15 mm

B Sistem vidası Art.-Nr. 661.145

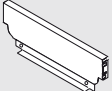
* Opsiyonel

Sipariş bilgileri

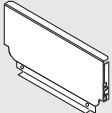
Aksesuar – çelik arkalık

	N-arkalık				
	Renk seçenekleri	SW	TS	RAL9006	Nikelaçlı
		Çelik			

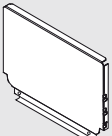
Z30NxxxS.6

	M-arkalık				
	Renk seçenekleri	SW	TS	RAL9006	Nikelaçlı
		Çelik			

Z30MxxxS.6

	K-arkalık				
	Renk seçenekleri	SW	TS	RAL9006	Nikelaçlı
		Çelik			

Z30KxxxS.6

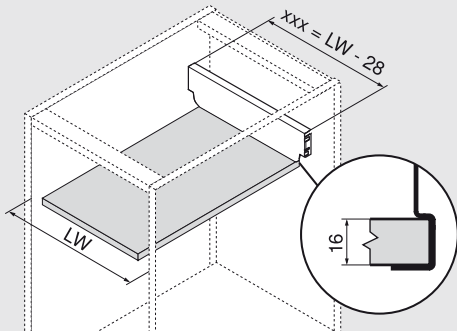
	C-arkalık				
	Renk seçenekleri	SW	TS	RAL9006	Nikelaçlı
		Çelik			

Z30CxxxS.6

	D-arkalık				
	Renk seçenekleri	SW	TS	RAL9006	Nikelaçlı
		Çelik			

Z30DxxxS.6

Genişlik hesabı



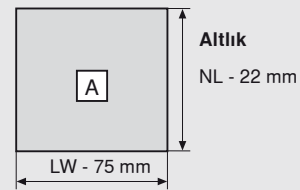
LW Gövde iç genişliği xxx Genişlik

Örnek:

Gövde iç genişliği 567 mm - 28 mm = Arkalık genişliği 539 mm

Sipariş: **Z30M539S** beyaz

16 mm ahşap plakalar için kesim ölçüleri



LW Gövde iç genişliği

NL Nominal uzunluk

Sipariş ve planlama bilgileri

Aksesuar – arkalık ve bordür tutucu – B – M-kasa

Arkalık ve bordür tutucusu sol/sağ			
	Renk seçenekleri	SW TS RAL9006	Nikelajlı
		Çelik	
	Z30B000S.04		

Gövdede yer ihtiyacı	Çekmece önü montaj ölçüleri	Arkalık montaj ölçüleri	
	FA Kapak binisi 		

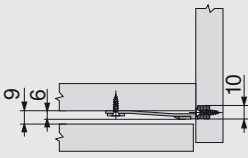
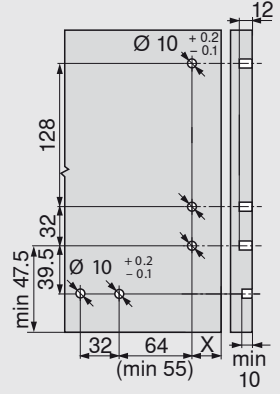
Aksesuar – esnek bordür tutucu

Esnek bordür tutucu			
	Renk seçenekleri	SW TS RAL9006	Nikelajlı
		Çelik	
	ZRR.5200		

Gövdede yer ihtiyacı	Çekmece önü montaj ölçüleri	Arkalık montaj ölçüleri	Gövdede yer ihtiyacı	Çekmece önü montaj ölçüleri	Arkalık montaj ölçüleri
Serbest konumlandırma $Y = X - 4 \text{ mm}$ X Arkalık yüksekliği	Serbest konumlandırma $Z = X - 71 \text{ mm}$ X Arkalık yüksekliği FA Kapak binisi	Serbest konumlandırma $W = X - 103 \text{ mm}$ X Arkalık yüksekliği	Yükseklik D – çift bordür (Arkalık tutucu yükseklik B)	Yükseklik D – çift bordür (Arkalık tutucu yükseklik B) FA Kapak binisi	Yükseklik D – çift bordür (Arkalık tutucu yükseklik B)

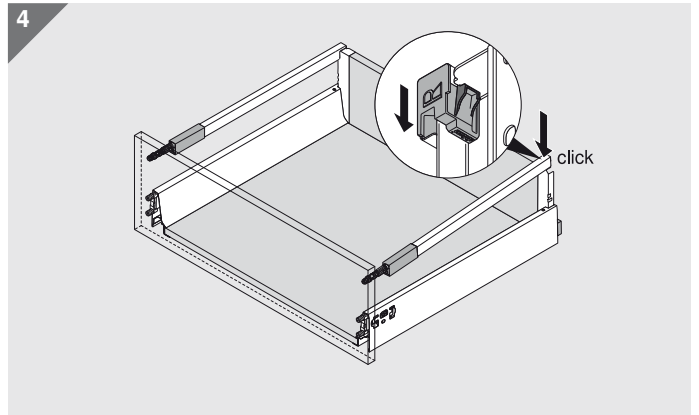
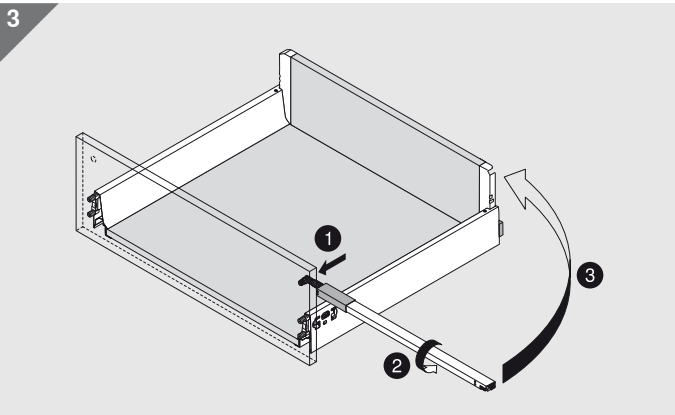
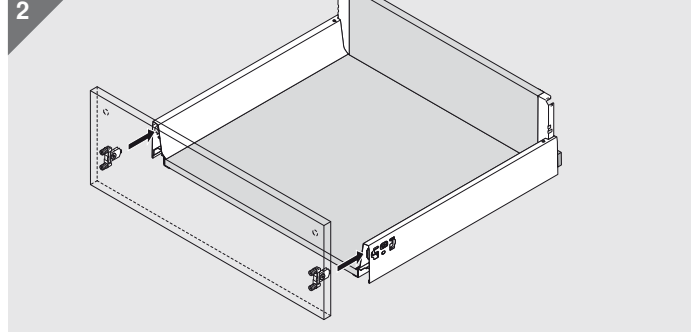
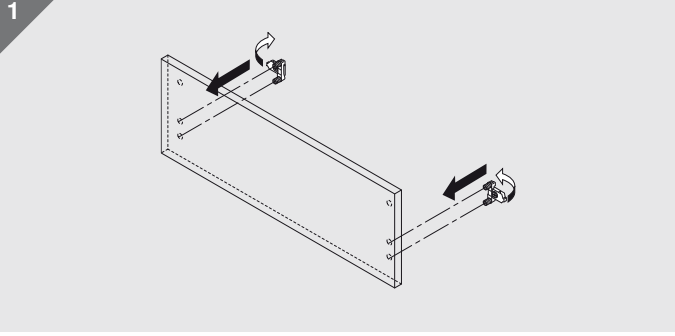
Sipariş bilgileri

Aksesuar – çekmece önü sabitlemesi

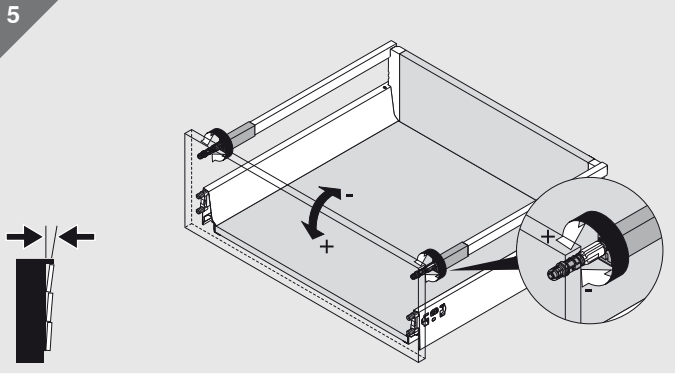
Gövdede yer ihtiyacı	Çekmece önü montaj ölçüleri		
			

Montaj, demontaj ve ayar

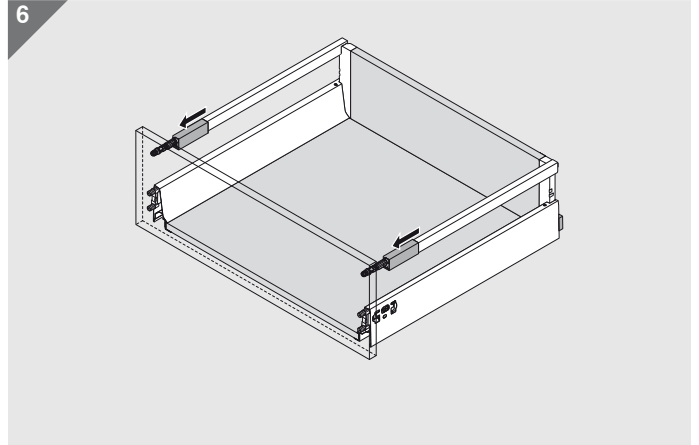
Yüksek önlü çekmece



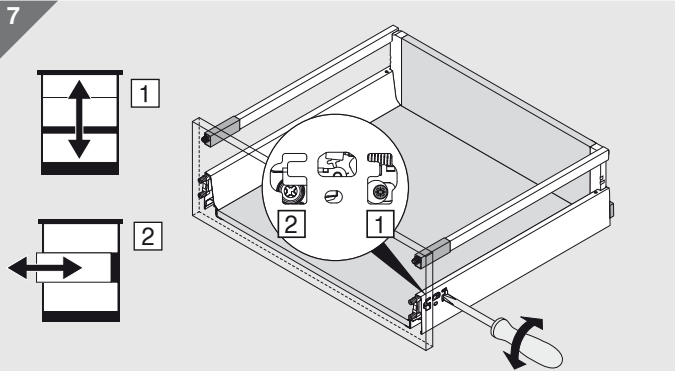
Eğim ayarı



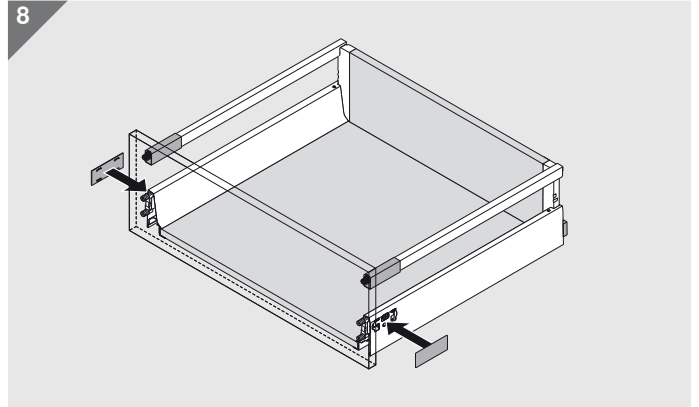
Uyarı:
Tüm bordür çubukları eşit ayarlanmalı



Yükseklik ayarı + sağ-sol ayarı



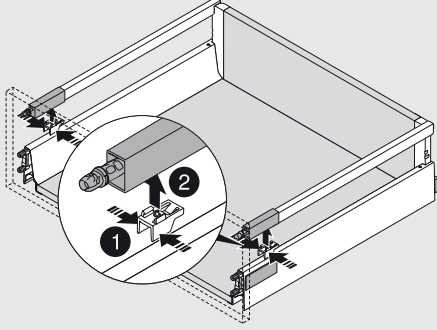
Uyarı: Her iki tarafta da ayar gerekli



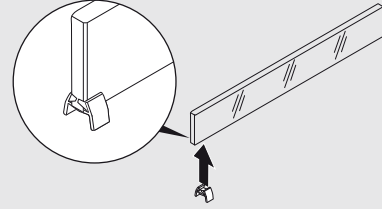
Montaj, demontaj ve ayar

Geçme eleman

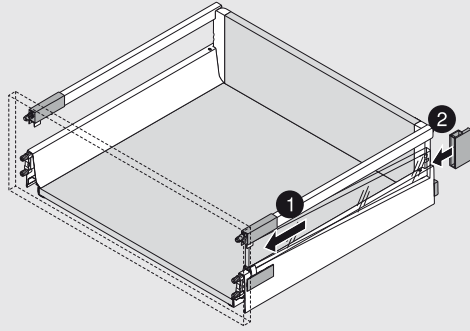
1



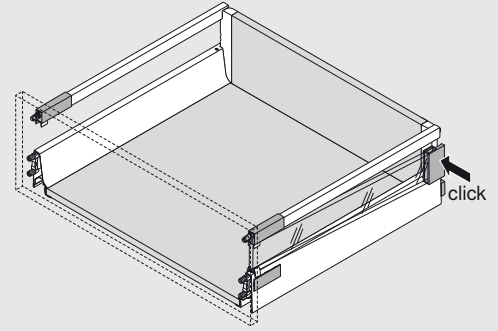
2



3

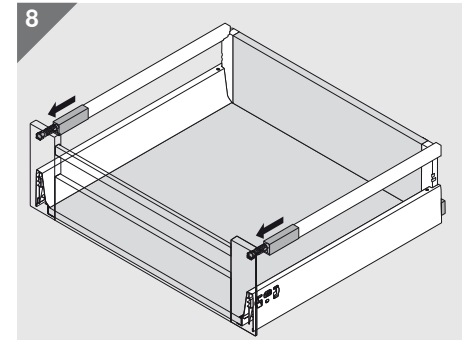
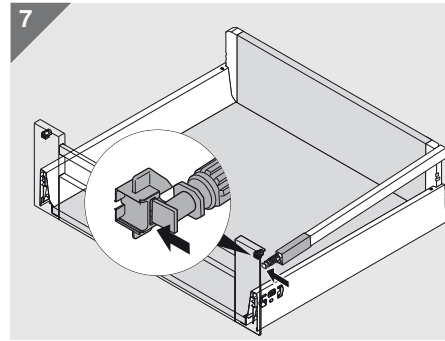
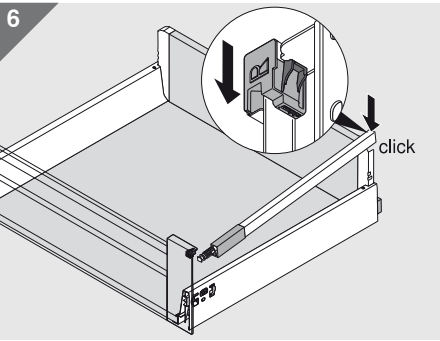
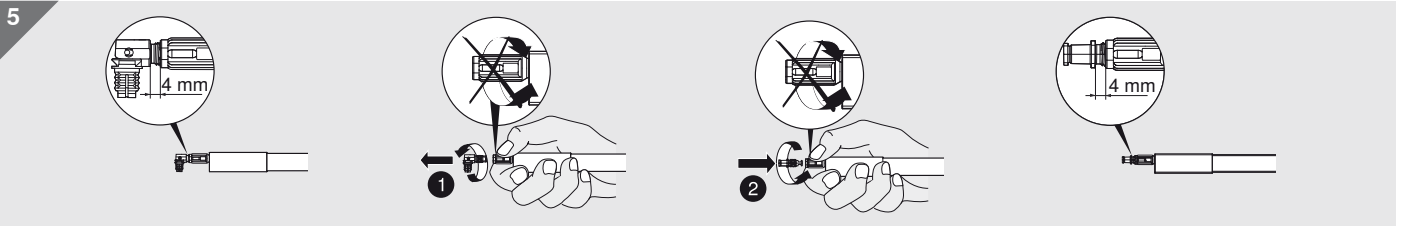
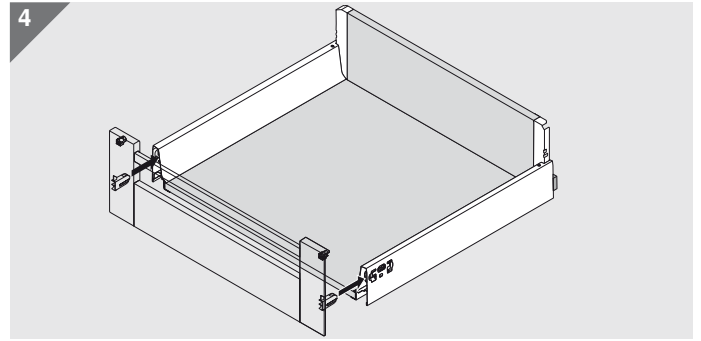
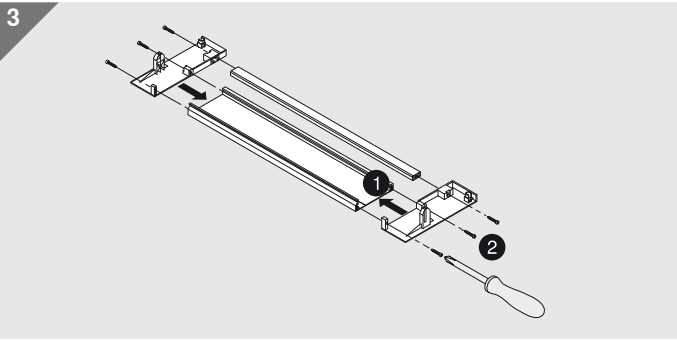
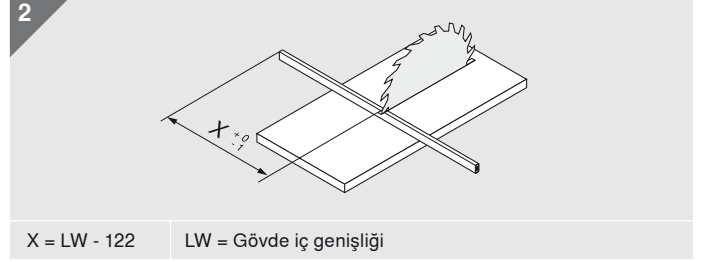
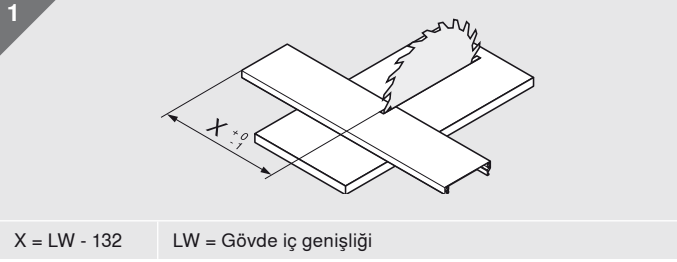


4

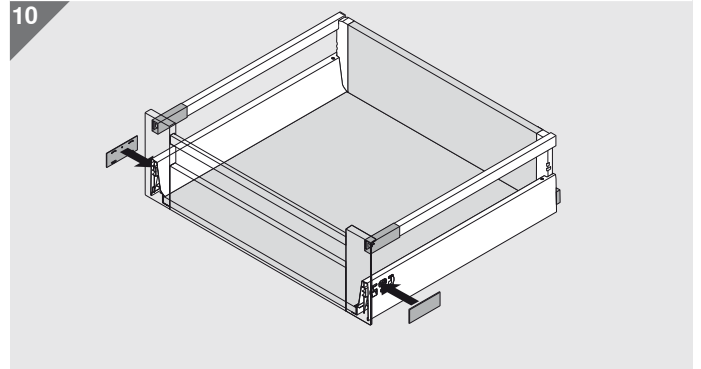
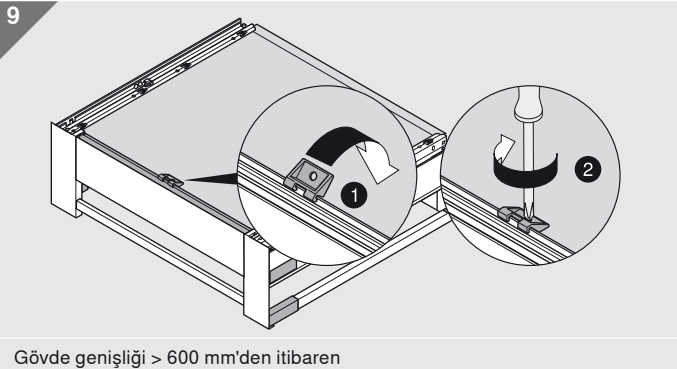


Montaj, demontaj ve ayar

Bordürlü iç çekmece

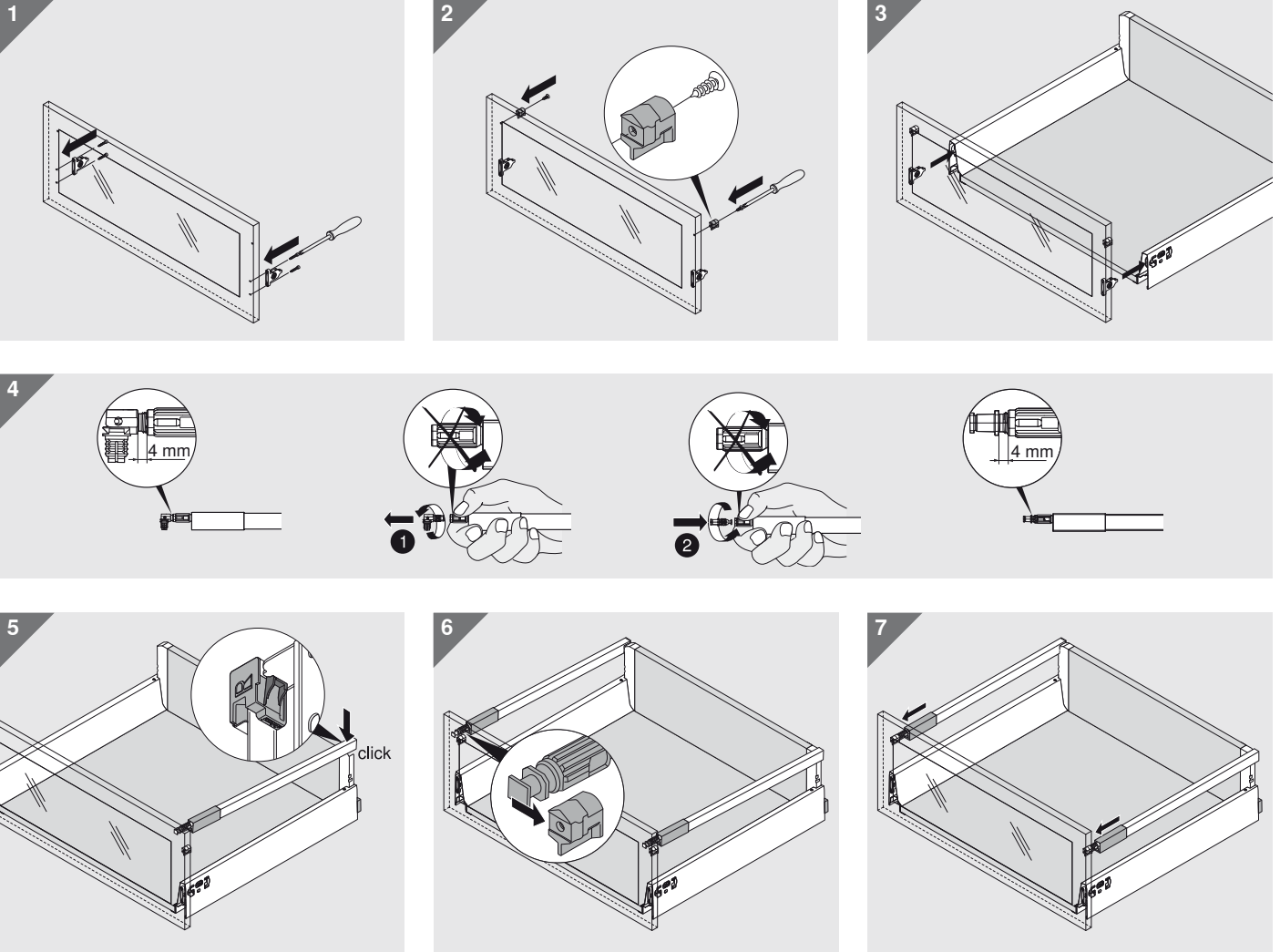


Ön panel sabitleme parçası

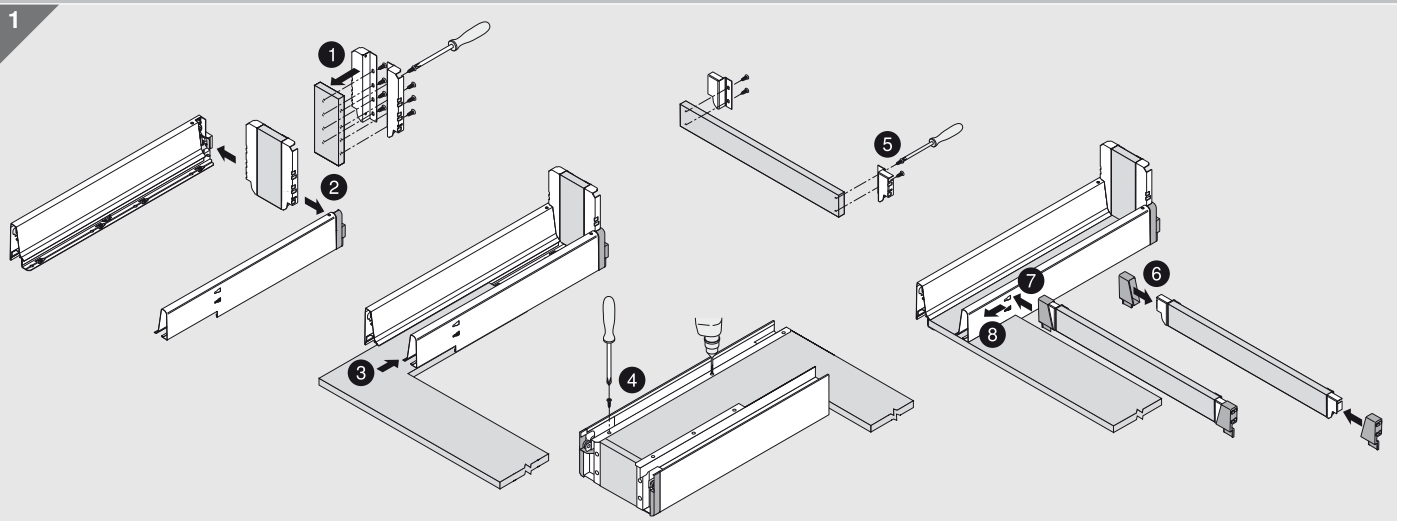


Montaj, demontaj ve ayar

Alüminyum çerçeve



Evye altı çekmecesi



Bordür montajı ve ayarı

64

Süs kapakları montajı

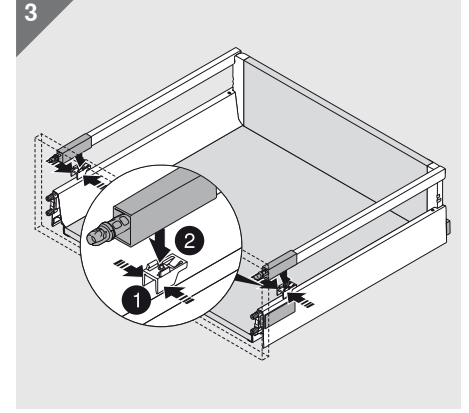
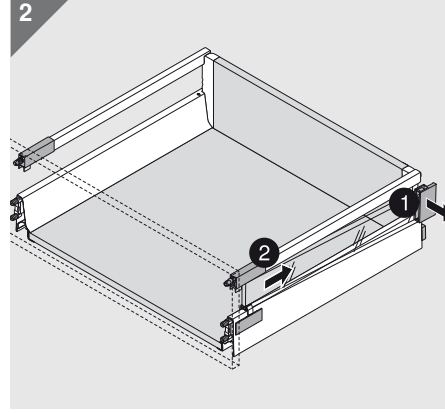
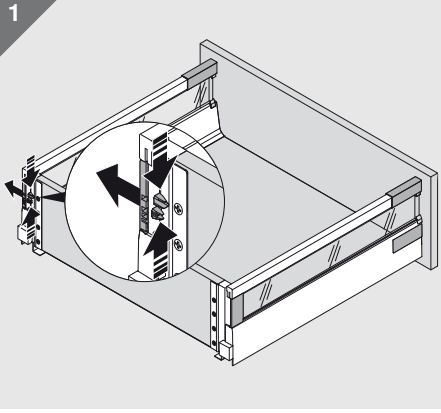
64

Geçme eleman montajı

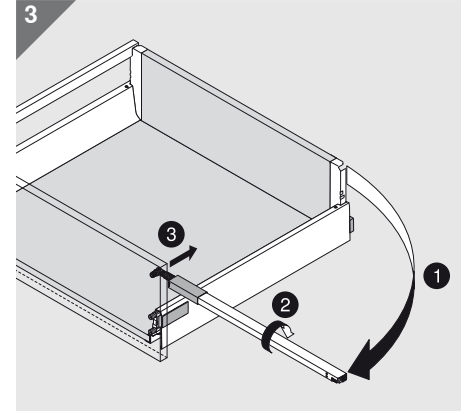
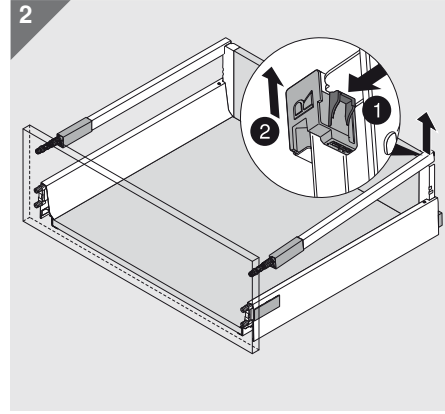
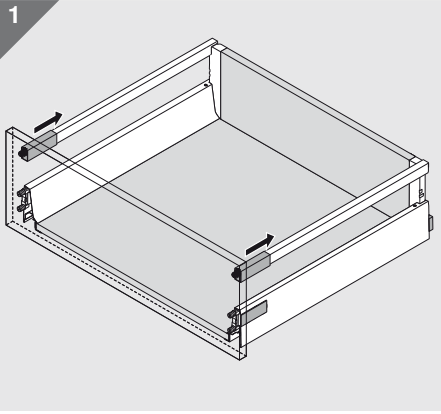
65

Montaj, demontaj ve ayar

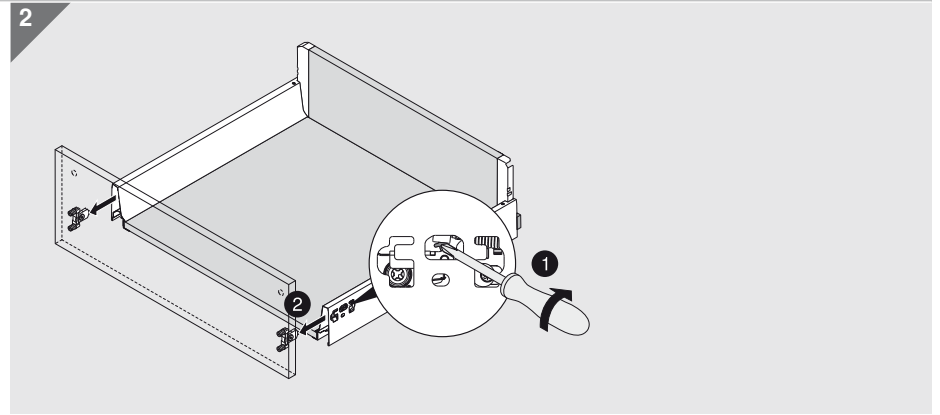
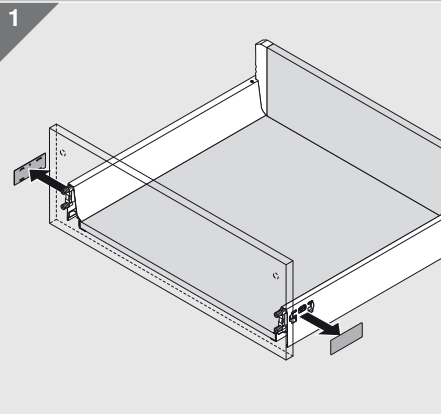
Demontaj - geçme eleman



Demontaj - bordür - yüksek önlü çekmece

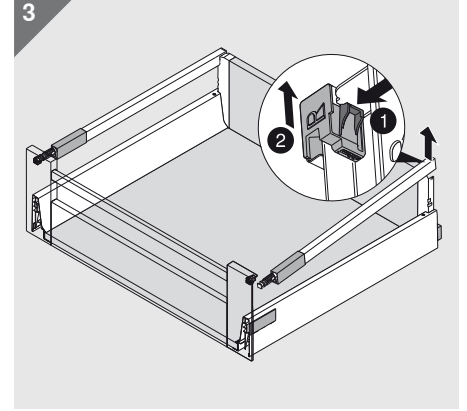
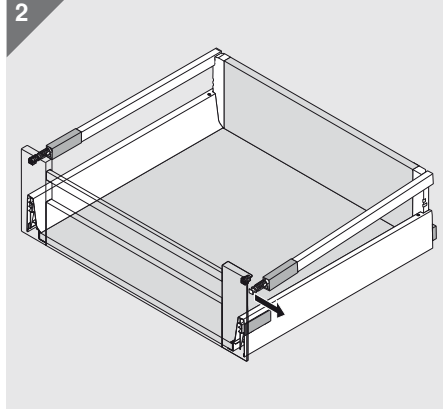
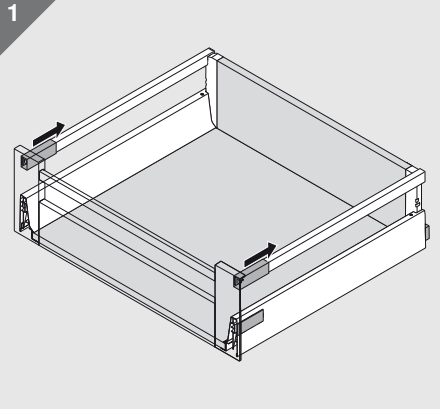


Demontaj - çekmece önü

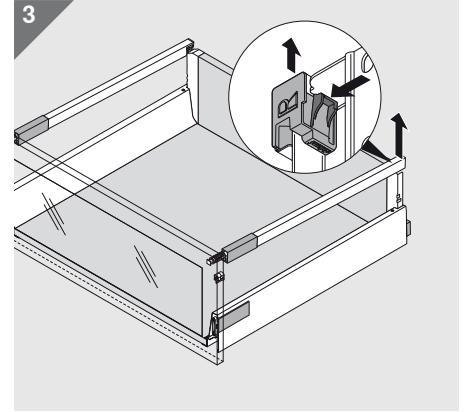
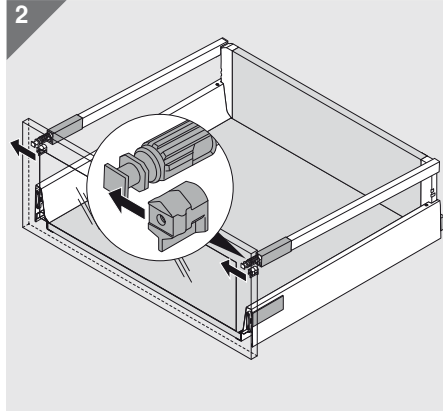
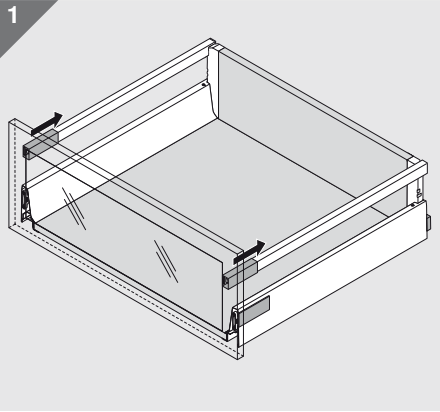


Montaj, demontaj ve ayar

Demontaj - bordür - iç çekmece



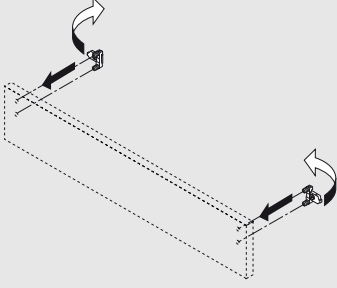
Demontaj - bordür - alüminyum çerçeve



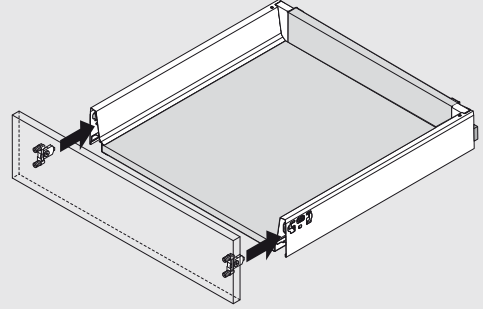
Montaj, demontaj ve ayar

Çekmece

1

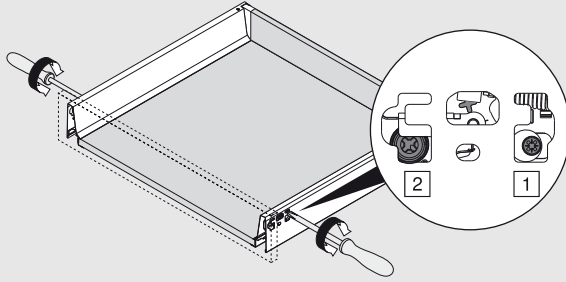
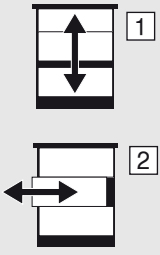


2



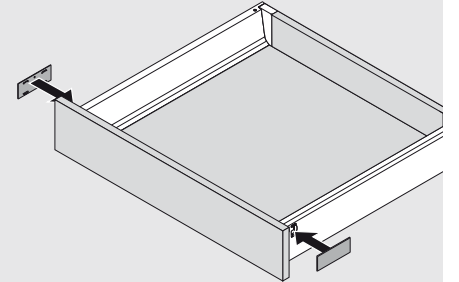
Yükseklik ayarı + sağ-sol ayarı

3



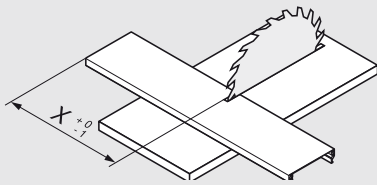
Uyarı: Her iki tarafta da ayar gerekli

4



İç çekmece

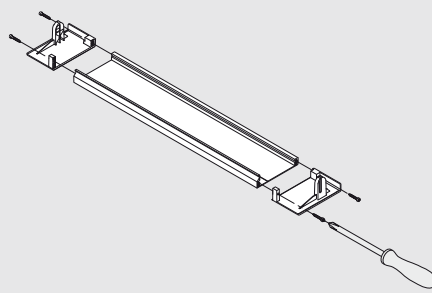
1



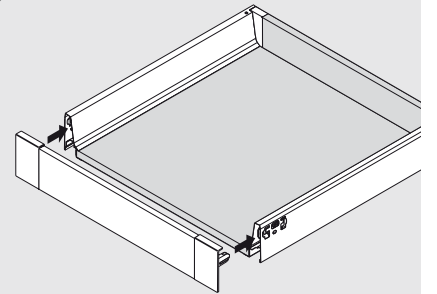
$X = LW - 132$

LW Gövde iç genişliği

2

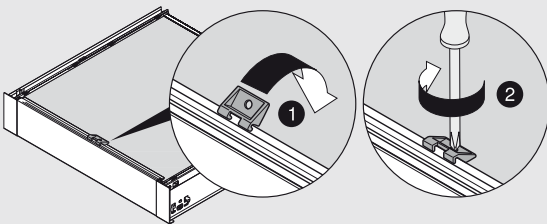


3



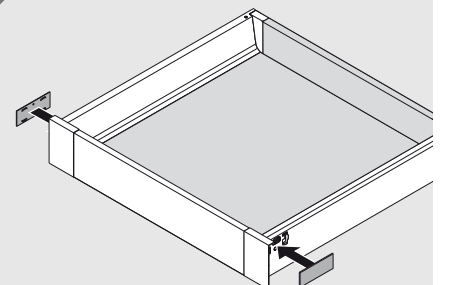
Ön panel sabitleme parçası

4



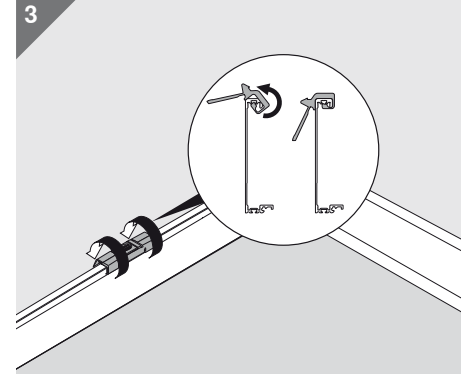
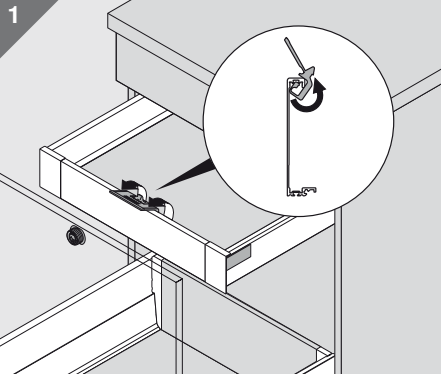
Gövde genişliği > 600 mm'den itibaren

5

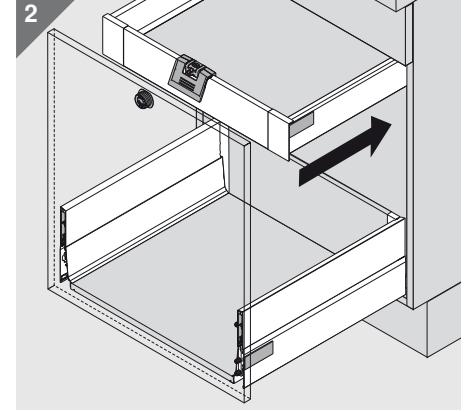
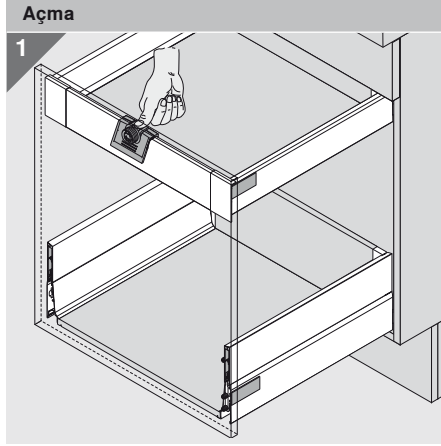
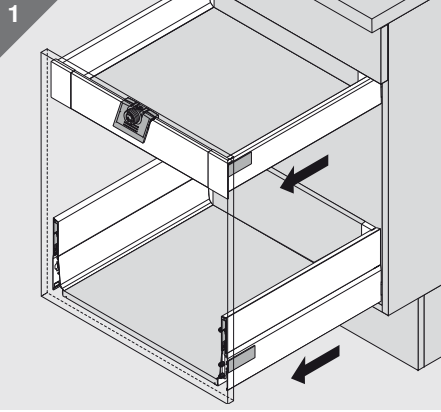


Montaj, demontaj ve ayar

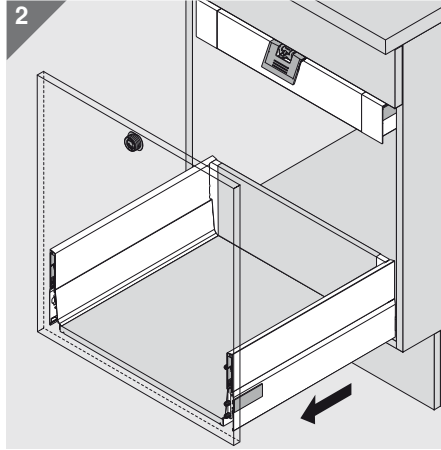
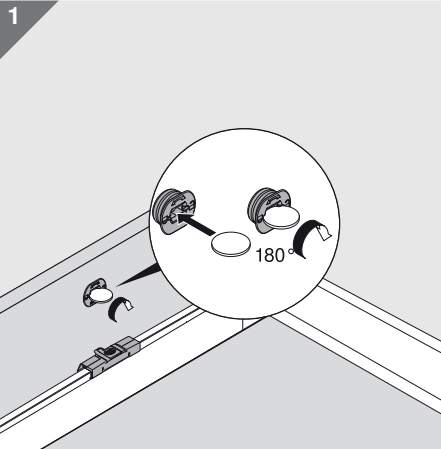
Kulp ve klapa



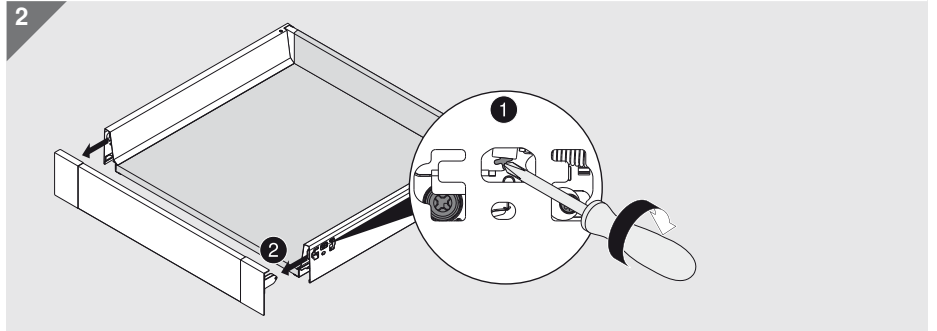
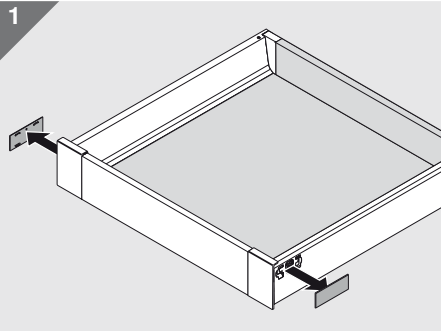
Klapanın aktive edilmesi



Klapanın iptal edilmesi



Demontaj - çekmece önü





1952



İlk ürün

At nalına takılan nal çivisi sayesinde atların kaymaları engelleniyor.

1958



Mobilya sektörüne giriş

ANUBA menteşe Blum'un ilk mobilya aksesuarıdır.

1964



Üretime başlanması

Gizli mobilya menteşeleri üretiliyor.

1966



Standart ray

Ray üretimi başlıyor.

1985



Montaj tekniği

CLIP tekniği sayesinde CLIP menteşeler aletsiz olarak monte edilebiliyor.

Perfecting motion

Blum'un aksesuar çözümleri mobilyaların açılmasını ve kapanmasını bir olaya dönüştürmelidir. Bu nedenle kalkar kapak, menteşe, box ve ray sistemlerimizi geliştirirken daima mükemmel hareketi hedefliyoruz.



DYNAMIC SPACE

Blum ürünleri; hareket akışlarını optimal hale getirir, saklama alanı kazandırır, yüksek kullanım konforu sunar ve böylece genel olarak mutfakları daha pratik hale getirir.

Blum Avusturya'da ve tüm dünyada

5000 üzeri çalışan, bizi mükemmel hareket arayışımızda desteklemektedir. Aksesuarlarımız on farklı tesiste üretiliyor: Bunların yedisi Avusturya'da, diğerleri ABD, Brezilya ve Polonya'da bulunuyor. Uluslararası kardeş şirketleri ve temsilcilikleri sayesinde, Blum tüm dünyada müşteriye çok yakındır.

Evrensel müşteri avantajı

Mobilya üreticisinden son kullanıcıya değin: Herkes Blum ürünlerinin avantajlarından yararlanmalıdır.



Kalite

Blum ürünleri günlük mutfak yaşamının ihtiyaçlarına uygun olmalı ve bir mobilya ömrü boyunca keyif vermelidir.



İnovasyonlar

Aksesuar çözümlerimiz yenilikçi olmalı ve günlük mutfak işlerini kolaylaştırmalıdır. Blum ihtiyaç araştırması ve müşterilerimizle girdiğimiz diyaloglar bize bu doğrultuda önemli bilgiler edindirir.

Çevre

Blum çevre korumasına önem verir. Bunu çevre dostu yöntemlerle, iyi düşünülmüş materyal kullanımı ve enerji tasarrufu sağlayan önlemlerle gerçekleştirmeye çalışıyoruz.



1987



Box sistemleri

METABOX Blum'un ürettiği ilk box sistemidir.

2001



Fren sistemi

Mobilyaların yumuşak ve sessiz kapanması için BLUMOTION.

2005



Kalkar kapak sistemleri

Kalkar kapak aksesuarı AVENTOS ilk kez görücüye çıkıyor.

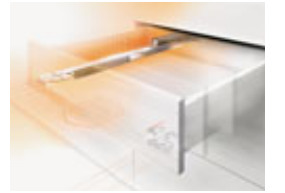
2007



Elektrikli açma desteği

SERVO-DRIVE birçok tasarım ve fonksiyon ödülü almış bulunuyor.

2011



Ray sistemleri

MOVENTO ile yeni jenerasyon ray sistemi geliştirildi.

Blum TR Mobilya Aksesuarları
San. ve Tic. Ltd. Şti.
Gebze Güzeller Org. San. Bölgesi
İnönü Mah. Farabi Cad. No:3
TR-41490 Gebze-Kocaeli-Türkiye
Tel.: +90 262 751 50 25
Faks: +90 262 751 50 28
E-Mail: info.tr@blum.com
www.blum.com

Julius Blum GmbH
Beschlaegefabrik
6973 Höchst, Avusturya
Tel.: +43 5578 705-0
Faks: +43 5578 705-44
E-Mail: info@blum.com
www.blum.com

